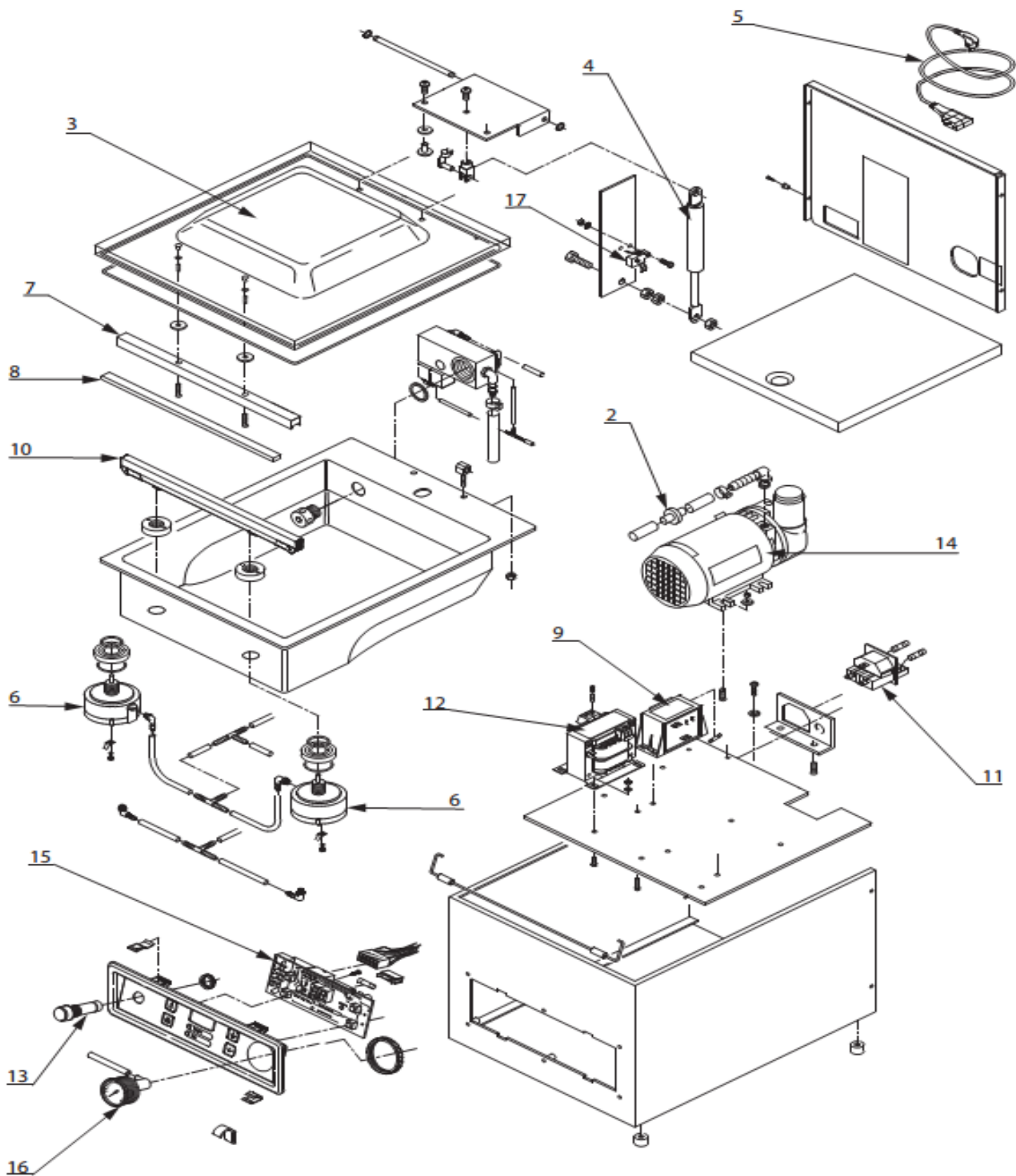




Pakowarka próżniowa mini JUMBO

MODEL: 691309





LP.	Numer katalogowy	Nazwa części
1	V691309-01	Uszczelka pokrywy
2	V691309-02	Łącznik do zaworu pakowarki
3	V691309-03	Pokrywa
4	V691309-04	Teleskop
5	V691309-05	Kabel zasilający
6	V691309-06	Pompka
7	V691309-07	Listwa podtrzymująca pokrywę pakowarki próżniowej
8	V691309-08	Listwa podtrzymująca pokrywę pakowarki próżniowej
9	V691309-09	Główny transformator
10	V691309-10	Listwa zgrzewająca pakowarki próżniowej
11	V691309-11	Gniazdo
12	V691309-12	Transformator
13	V691309-13	Włącznik
14	V691309-14	Pompa
15	V691309-15	Panel sterownia
16	V691309-16	Manometr
17	V691309-17	Przełącznik krańcowy
18	V691309-18	Olej do pakowarki próżniowej 0,06l
19	V691309-19	Olej do pakowarki próżniowej 1l