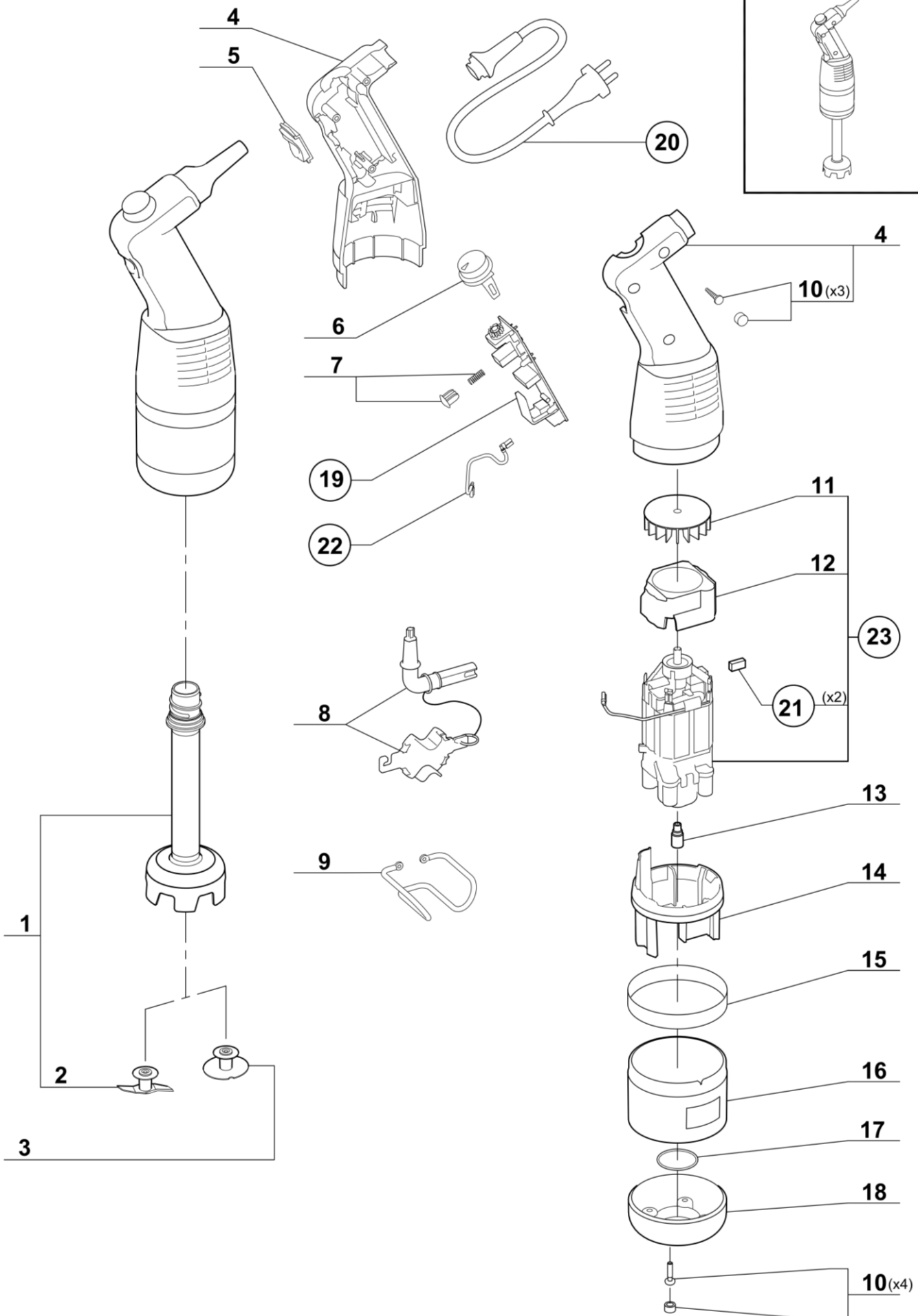


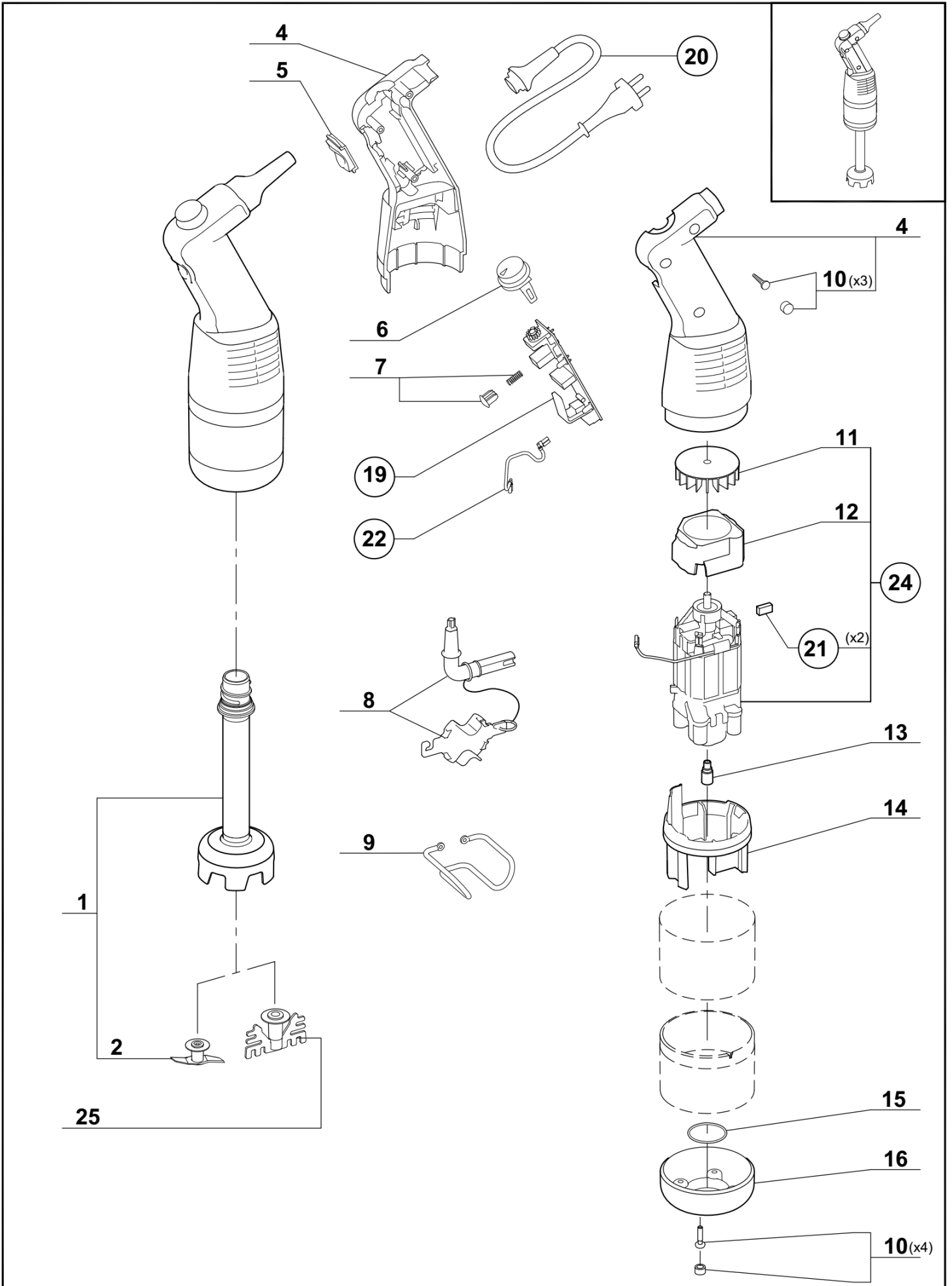


Mikser ręczny mini MP 160 V.V.

MODEL: 711161







LP.	Numer katalogowy	Nazwa części
1	V711161-01	Stopa z głowicą kompletna
2	V711161-02	Nożyk do miksera
3	V711161-03	Nóż do mini
4	V711161-04	Obudowa zewnętrzna
5	V711161-05	Ośłona włącznika
6	V711161-06	Regulator obrotów
7	V711161-07	Przycisk
8	V711161-08	Narzędzie do demontażu
9	V711161-09	Wieszak
10	V711161-10	Śruba z zaślepką
11	V711161-11	Wentylator
12	V711161-12	Ośłona
13	V711161-13	Sprzęgło (wieloklin silnik)
14	V711161-14	Podstawa silnika
15	V711161-15	Opaska
16	V711161-16	Ośłona silnika
17	V711161-17	O-ring
18	V711161-18	Ośłona
19	V711161-19	Płyta główna
20	V711161-20	Przewód zasilający
21	V711161-21	Szczotka
22	V711161-22	Przewody elektryczne
23	V711161-23	Silnik
24	V711161-24	Silnik
25	V711161-25	Końcówka napowietrzająca