



# Mikser ręczny CMP 250 V.V.

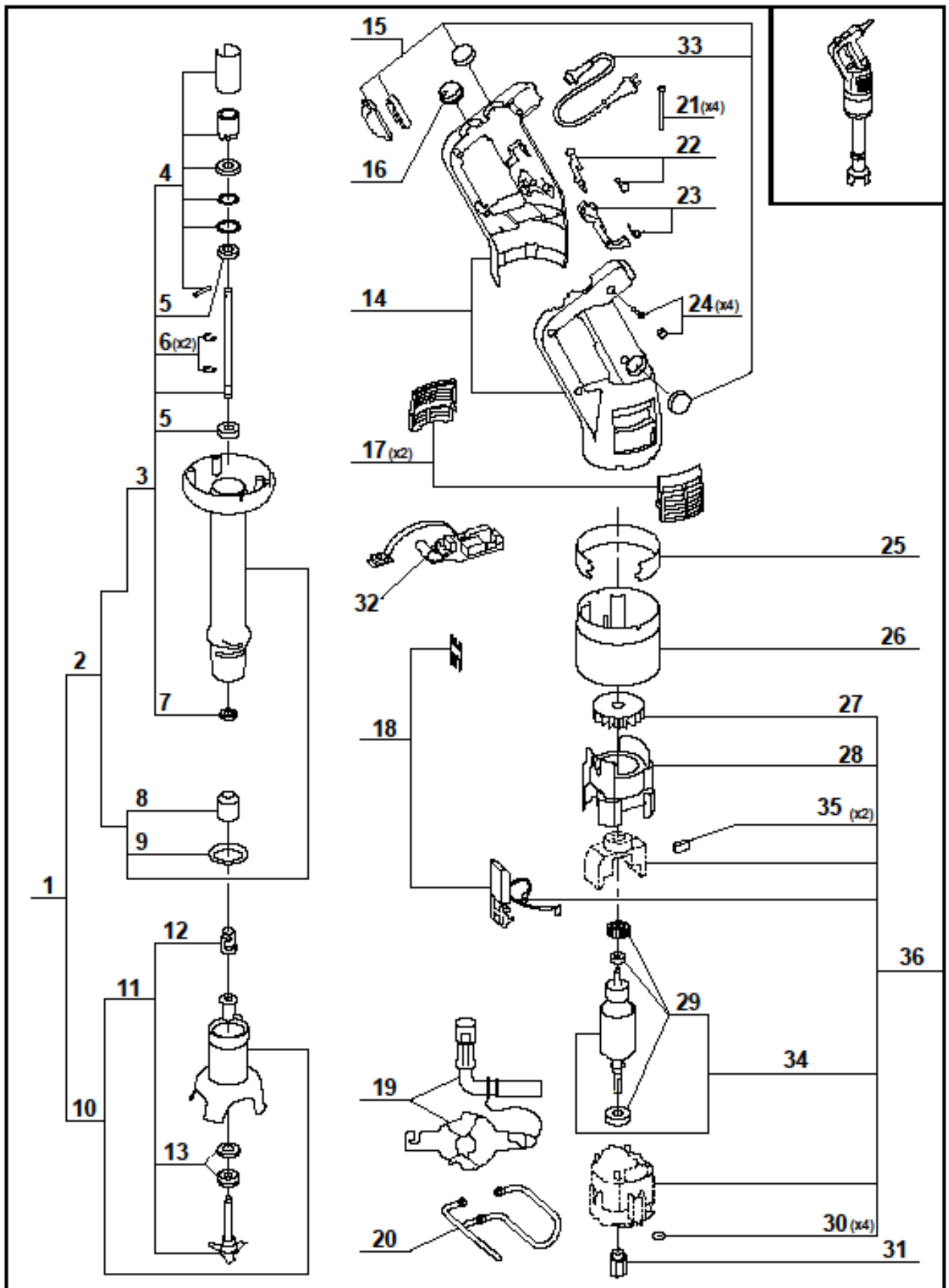
**0,25 kW**

**MODEL: 711251**



robotcoupe®

CMP 250 V.V.



LP.	Numer katalogowy	Nazwa części
1	V711251-01	Kompletna stopa
2	V711251-02	Stopa
3	V711251-03	Wałek napędowy
4	V711251-04	Nóżka
5	V711251-05	Łożysko
6	V711251-06	Pierścień
7	V711251-07	Uszczelnienie osi przeniesienia napędu 8x18x5
8	V711251-08	Sprzęgło głowicy do MP RC
9	V711251-09	Uszczelka stopy C
10	V711251-10	Kompletna końcówka tnąca
11	V711251-11	Nóż do CMP250 combi zestaw do głowicy
12	V711251-12	Sprzęgło
13	V711251-13	Kamień ostrzący
14	V711251-14	Obudowa
15	V711251-15	Ośłona przycisku
16	V711251-16	Pokrętło regulatora obrotów
17	V711251-17	Ośłona wentylowana
18	V711251-18	Zestaw złączy
19	V711251-19	Zestaw montażowy
20	V711251-20	Wieszak
21	V711251-21	Śruba M4x25
22	V711251-22	Popychacz przycisku
23	V711251-23	Dźwignia popychacza przycisku
24	V711251-24	Śruba obudowy z zaślepką i uszczelką
25	V711251-25	Ośłona
26	V711251-26	Ośłona silnika
27	V711251-27	Wentylator silnika
28	V711251-28	Rura wentylacyjna
29	V711251-29	Łożysko silnika
30	V711251-30	Uszczelka
31	V711251-31	Sprzęgło męskie
32	V711251-32	Płyta sterująca CMP
33	V711251-33	Przewód zasilający
34	V711251-34	Stojan
35	V711251-35	Szczotka silnika
36	V711251-36	Silnik