



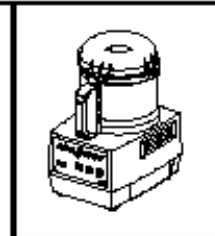
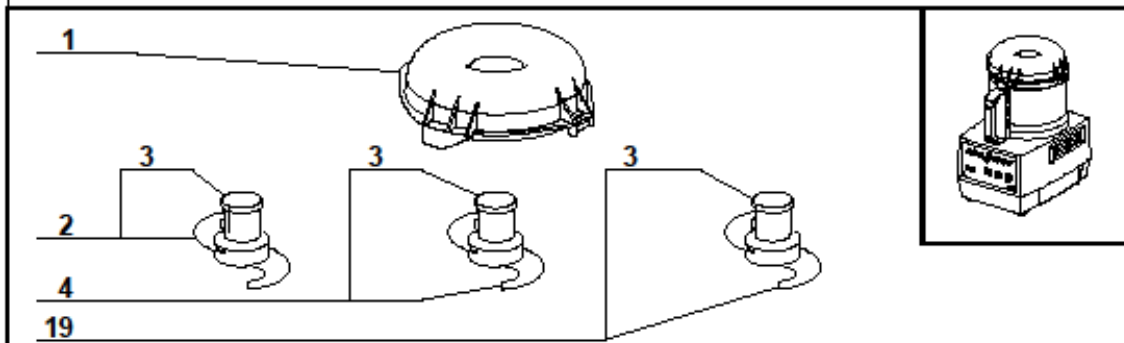
**Mikser R2 0,55 kW 1500  
obr/min  
MODEL: 712020**





**robot coupe®**

**R 2 A**



**ATTENTION :**

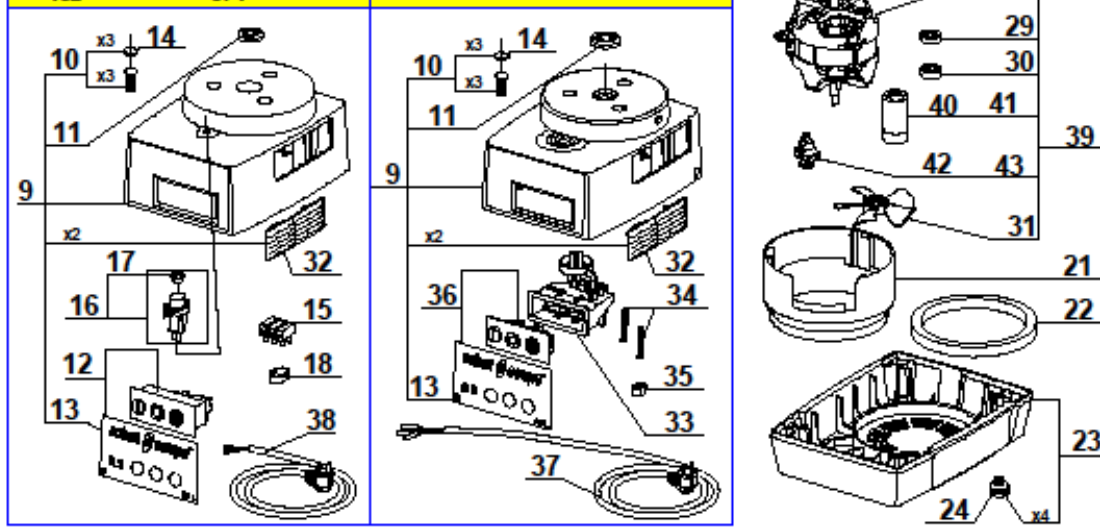
Uwaga! Wybierz części zamiennych zgodnie z typem pojemnika  
Kompletny pojemnik jest w pełni wymienne, dla wszystkich typów wybierz pozycję 25.

**WARNING :**

Choose the spare parts in accordance with the bowl type.  
As the complete bowl is fully interchangeable, for all types choose item 25.

Type 1 H = 128 mm	Type 2 H = 144 mm	Type 3

N° de série / Serial number	N° de série / Serial number
- 005 ----- 397 -----	- 669 -----
- 462 ----- 574 -----	



Maj.-02/2016 REV:1

LP.	Numer katalogowy	Nazwa części
1	V712020-01	Nóż
2	V712020-02	Nóż z nacięciem
3	V712020-03	Nóż
4	V712020-04	Dodatkowy nóż gładki
5	V712020-05	Pręt zabezpieczający
6	V712020-06	Sprężyna
7	V712020-07	Pierścień
8	V712020-08	Element mocowania pojemnika
9	V712020-09	Obudowa
10	V712020-10	Śruby mocujące
11	V712020-11	Uszczelniacz
12	V712020-12	Panel z wyłącznikami
13	V712020-13	Płyta czołowa
14	V712020-14	Zaślepka
15	V712020-15	Uszczelniacz
16	V712020-16	Zestaw mikrowłócznika
17	V712020-17	Przycisk
18	V712020-18	Zacisk przewodu zasilającego
19	V712020-19	Nóż z zębami
20	V712020-20	Dolna obudowa silnika
21	V712020-21	Pręt bezpieczeństwa
22	V712020-22	Podkładka amortyzująca
23	V712020-23	Obudowa dolna
24	V712020-24	Nóżka
25	V712020-25	Pojemnik
26	V712020-26	Rączka
27	V712020-27	Podkładka mocująca
28	V712020-28	Pręt bezpieczeństwa
29	V712020-29	łożysko
30	V712020-30	łożysko
31	V712020-31	Wentylator
32	V712020-32	Ostona wentylatora
33	V712020-33	Gniazdo panela z przyciskami
34	V712020-34	Mocowanie płyty
35	V712020-35	Zaślepka
36	V712020-36	Folia i panel sterowania
37	V712020-37	Kabel zasilający
38	V712020-38	Przewód zasilający
39	V712020-39	Silnik
40	V712020-40	Kondensator 60 $\mu$ F
41	V712020-41	Kondensator 60 $\mu$ F
42	V712020-42	Wyłącznik rozruchowy
43	V712020-43	Wyłącznik rozruchowy