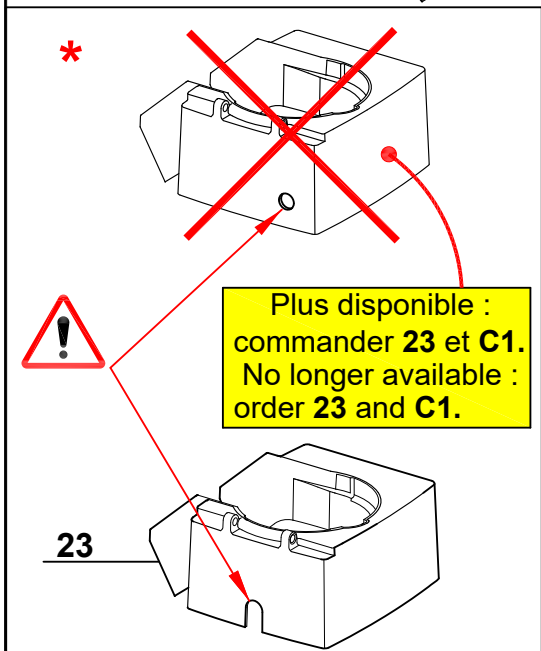
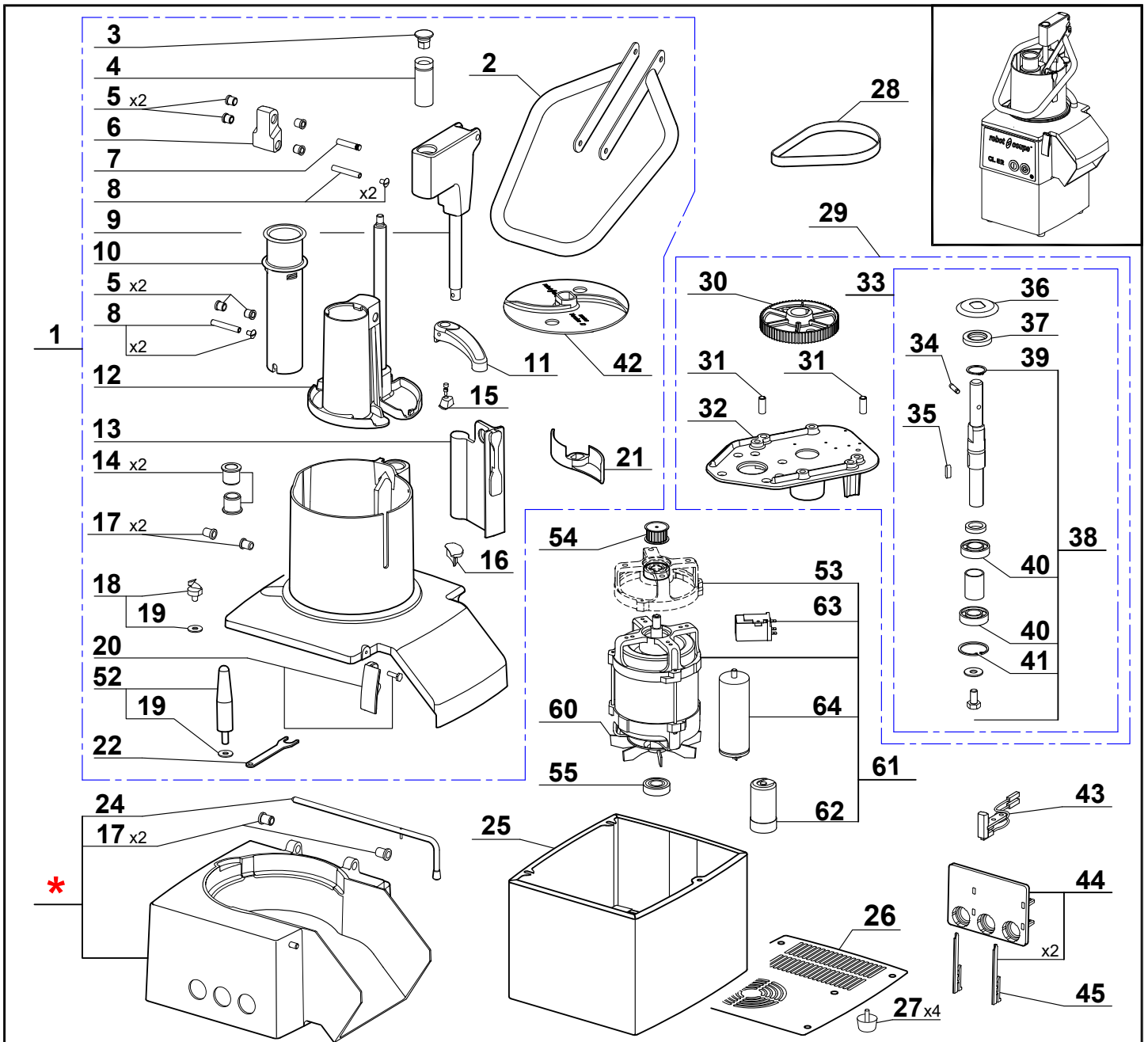




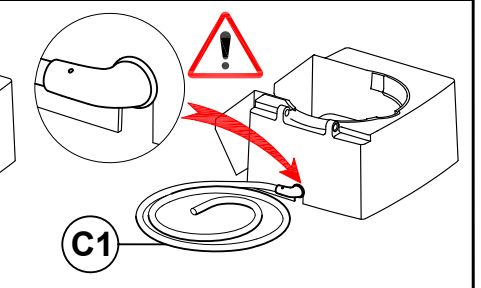
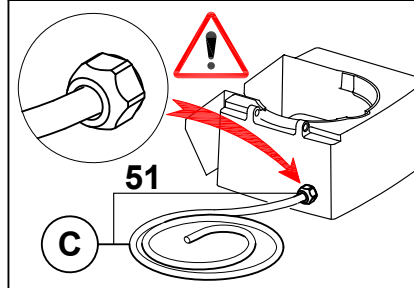
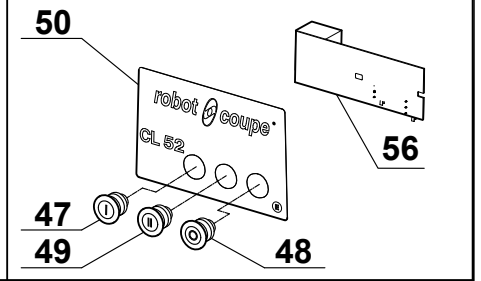
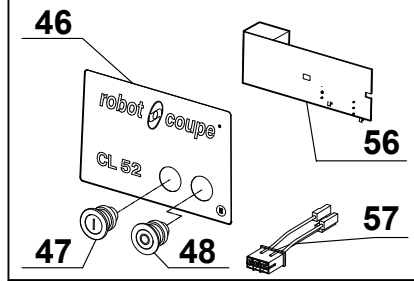
# Szatkownica do warzyw CL52E

## MODEL: 713520





**Pour modèle 1 vitesse (2 boutons). For 1 speed model (2 knobs).**      **Pour modèle 2 vitesses "2V" (3 boutons). For 2 speeds model "2V" (3 knobs).**



LP.	Numer katalogowy	Nazwa części
1	V713520-01	Kompletna obudowa
2	V713520-02	Ramię dociskające
3	V713520-03	Zaślepka
4	V713520-04	Tulejka
5	V713520-05	Łożysko ślizgowe
6	V713520-06	Wspornik
7	V713520-07	Klin
8	V713520-08	Klin
9	V713520-09	Wspornik
10	V713520-10	Popychacz okrągły
11	V713520-11	Wspornik blokujący popychacz
12	V713520-12	Popychacz
13	V713520-13	Wspornik ramienia
14	V713520-14	Łożysko ślizgowe
15	V713520-15	ogranicznik popychacza
16	V713520-16	Zatrask pokrywy
17	V713520-17	Łożysko ślizgowe
18	V713520-18	Śruba mocująca
19	V713520-19	Podkładka teflonowa pod śrubę mocującą
20	V713520-20	Zatrask pokrywy
21	V713520-21	Odrzutnik (śmigło)
22	V713520-22	Klucz do śruby mocującej
23	V713520-23	Obudowa dolna
24	V713520-24	Pręt blokujący
25	V713520-25	Obudowa silnika
26	V713520-26	Płyta dolna obudowy silnika
27	V713520-27	Nóżka
28	V713520-28	Pasek
29	V713520-29	Walek kompletny silnika
30	V713520-30	Zestaw naprawczy wałka
31	V713520-31	Tulejka dystansowa
32	V713520-32	Wspornik silnika
33	V713520-33	Koło pasowe duże
34	V713520-34	Sworzeń napędu
35	V713520-35	Klin wału
36	V713520-36	Podkładka wałka h=25,5
37	V713520-37	Uszczelka wału
38	V713520-38	Łożysko
39	V713520-39	Zegier
40	V713520-40	Łożysko
41	V713520-41	Zegier
42	V713520-42	Tarcza odrzutnik (plastik)
43	V713520-43	Czerwony przycisk
44	V713520-44	Mocowanie płytki elektronicznej
45	V713520-45	Mocowanie płyty
46	V713520-46	Folia panelu sterowania
47	V713520-47	Przycisk START

LP.	Numer katalogowy	Nazwa części
48	V713520-48	Przycisk STOP
49	V713520-49	Przycisk włącznika
50	V713520-50	Folia panelu sterowania
51	V713520-51	Ogranicznik przewodu zasilającego
52	V713520-52	Głowica stożkowa
53	V713520-53	Łożysko górne ze wspornikiem
54	V713520-54	koło do paska zębatego kompletne
55	V713520-55	Łożysko dolne
56	V713520-56	Płyta sterująca
57	V713520-57	Przewód złączka
58	V713520-58	Przewód zasilający ENS
59	V713520-59	Element dolny centrujący
60	V713520-60	Wentylator
61	V713520-61	Silnik
62	V713520-62	Kondensator
63	V713520-63	Przełącznik
64	V713520-64	Kondensator