



stalgast
ekspert gastronomiczny

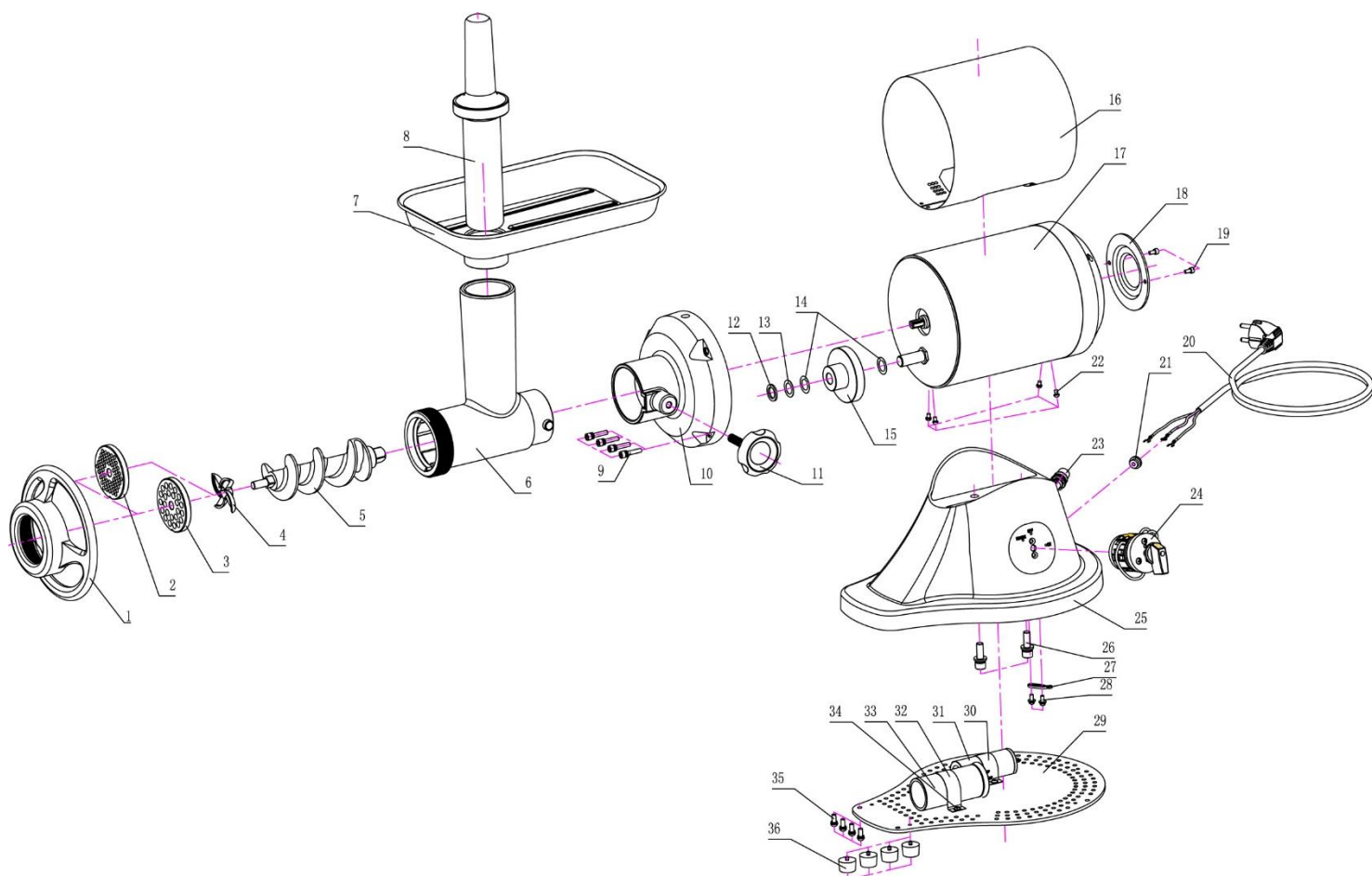
RYSUNEK ZŁOŻENIOWY

V 2.0 08-2017r.

Maszynka do mielenia mięsa

MODEL: 721121





LP.	Numer katalogowy	Nazwa części
1	V721121-01	Blokada sitka
2	V721121-02	Sitko 5
3	V721121-03	Sitko 8
4	V721121-04	Nóż
5	V721121-05	Ślimak
6	V721121-06	Gniazdo ślimaka
7	V721121-07	Tacka podajnika
8	V721121-08	Popychacz
9	V721121-09	Śruba M5x25
10	V721121-10	Obudowa przekładni
11	V721121-11	Pokrętło
12	V721121-12	Podkładka
13	V721121-13	Podkładka
14	V721121-14	Metalowa podkładka 14
15	V721121-15	Podwójne koło zębate
16	V721121-16	Obudowa
17	V721121-17	Silnik
18	V721121-18	Tylna osłona

LP.	Numer katalogowy	Nazwa części
19	V721121-19	Gniazdo śruby M5x8
20	V721121-20	Przewód zasilający
21	V721121-21	Dławica przewodu
22	V721121-22	Śruba M4x6
23	V721121-23	Ochroniacz
24	V721121-24	Przełącznik
25	V721121-25	Nasada
26	V721121-26	Gniazdo śruby M8x25
27	V721121-27	Wspornik
28	V721121-28	Śrubka
29	V721121-29	Płyta montażowa
30	V721121-30	Wspornik
31	V721121-31	Kondensator
32	V721121-32	Wspornik
33	V721121-33	Rozrusznik
34	V721121-34	Śruba M4x6
35	V721121-35	Śruba M5x12
36	V721121-36	Nóżka