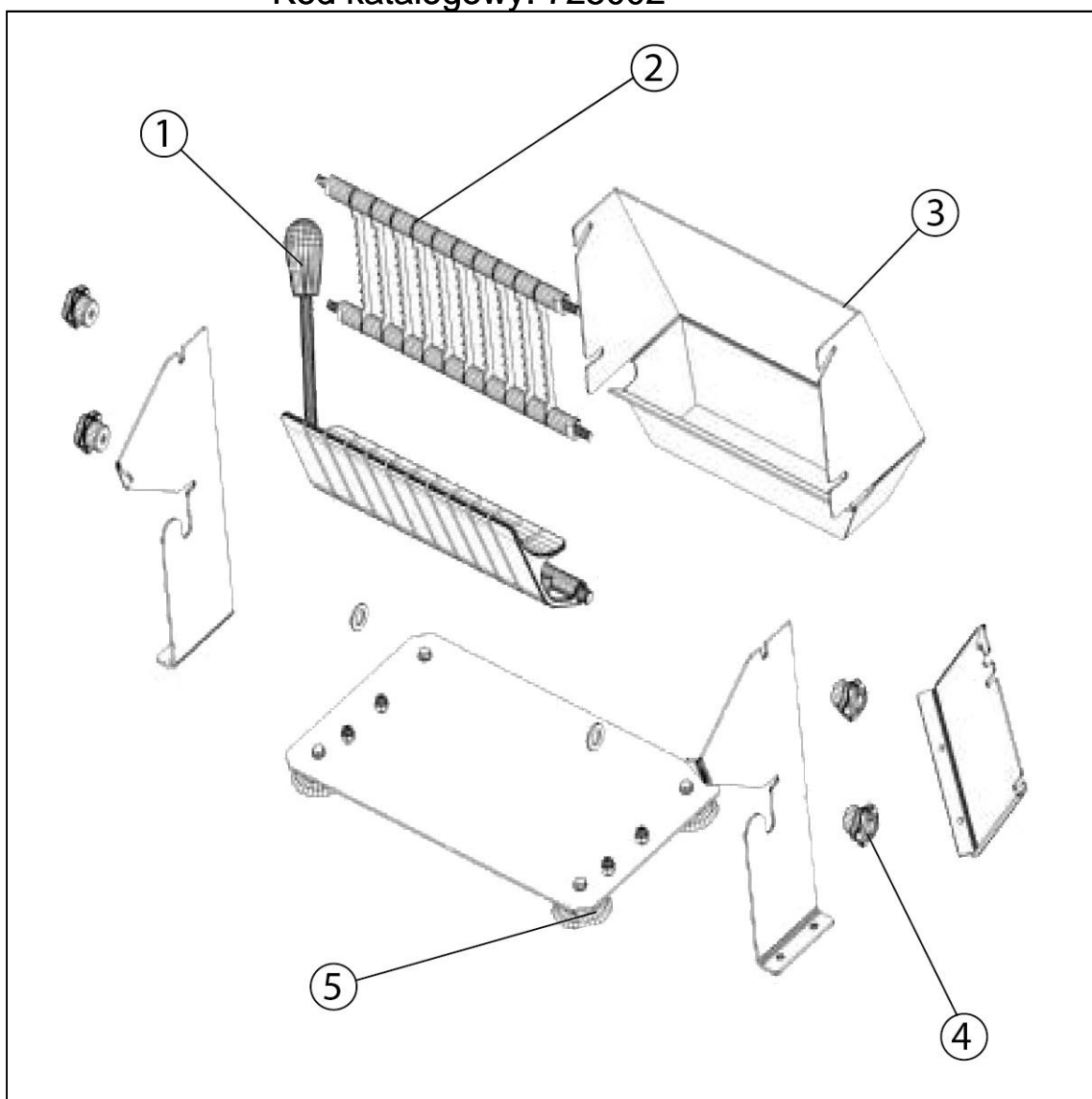


krajalnica do kiełbasy, pozioma, 10 ostrzy

Kod katalogowy: 725002



Nr części (V nr rys.-nr części z rysunku)	Nazwa	Kod
V725002-01	Rączka	
V725002-02	Nóż	
V725002-03	Obudowa	
V725002-04	rubieżnica	
V725002-05	Nóżka	