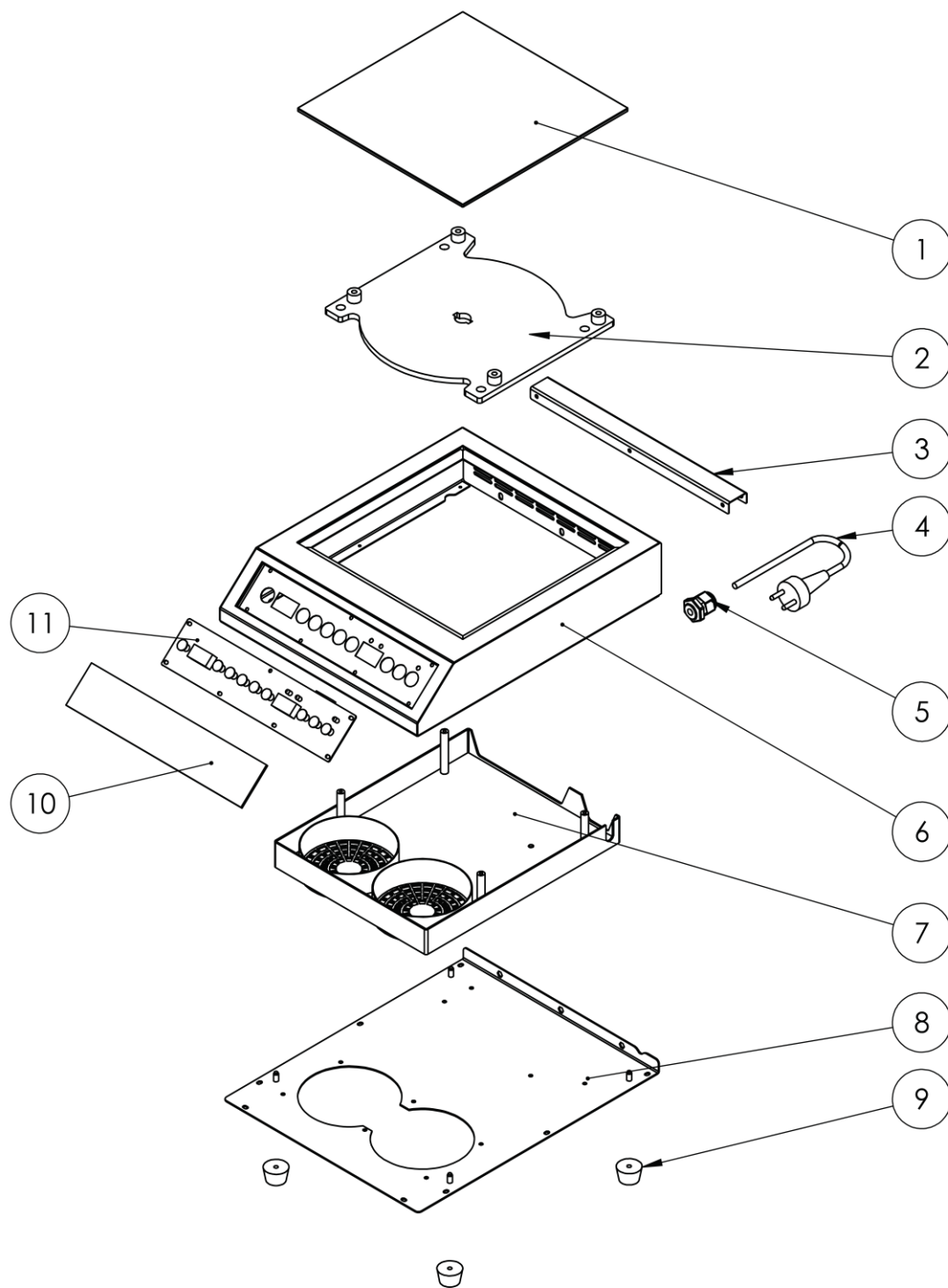




# Indukcja

## MODEL: 770350





LP.	Numer katalogowy	Nazwa części
1	V770350-01	Płyta szklana indukcji
2	V770350-02	Cewka indukcji
3	V770350-03	Ceownik dystansowy
4	V770350-04	Przewód z wtyczką
5	V770350-05	Dławica
6	V770350-06	Korpus
7	V770350-07	Generator indukcji
8	V770350-08	Ośłona dolna
9	V770350-09	Nóżka gumowa
10	V770350-10	Szkoło sterowania indukcji
11	V770350-11	Płytką sterowania indukcji