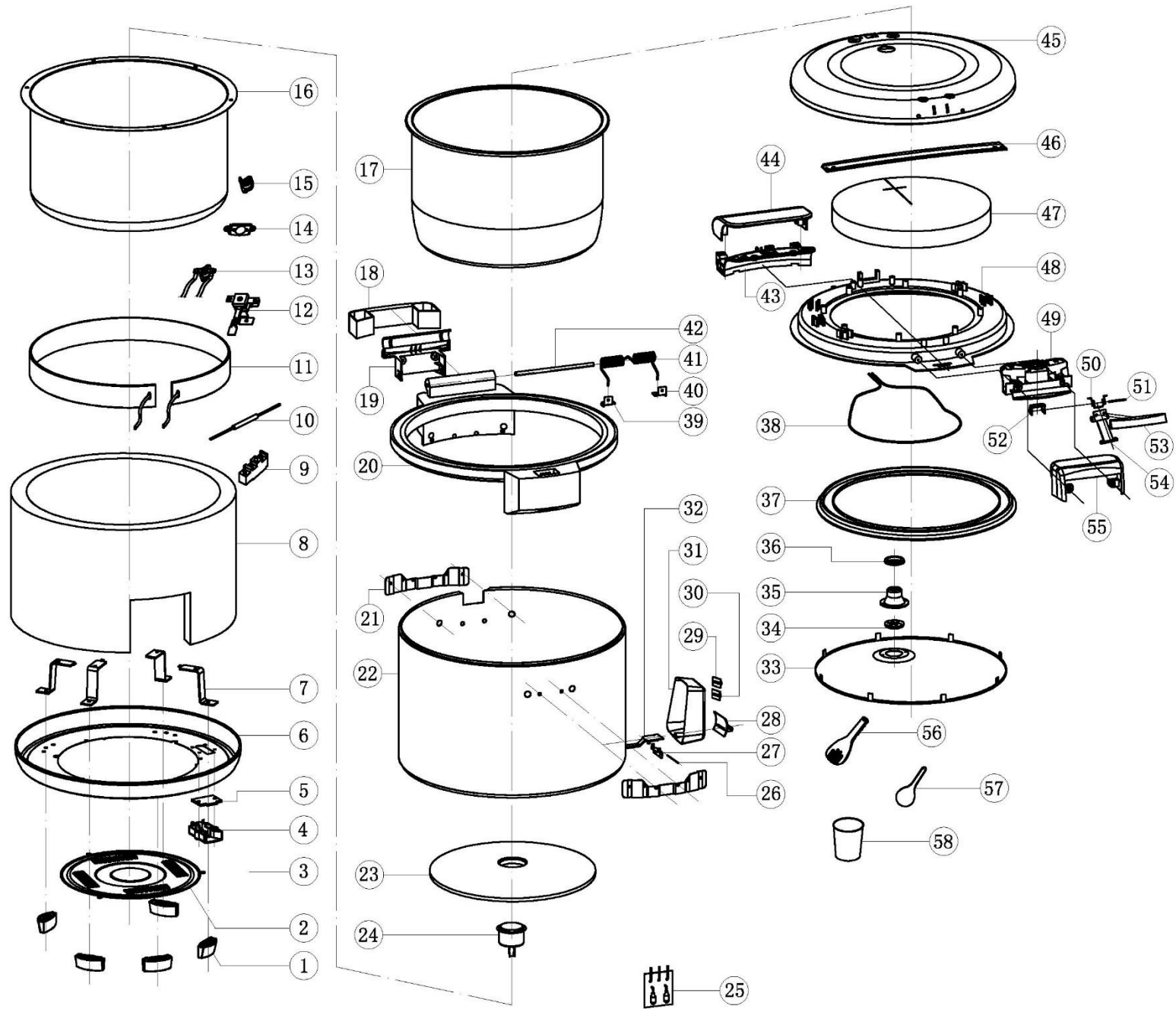




Urządzenie do gotowania ryżu

MODEL: 771101





LP.	Numer katalogowy	Nazwa części
1	V771101-01	Plastikowa nóżka
2	V771101-02	Płytką
3	V771101-03	Przewód zasilający
4	V771101-04	Zacisk płytki zasilającej
5	V771101-05	Płytką
6	V771101-06	Dolna pokrywa
7	V771101-07	Stojak
8	V771101-08	Wkład wewnętrzny
9	V771101-09	Terminal
10	V771101-10	Bezpiecznik
11	V771101-11	Element grzewczy
12	V771101-12	Przełącznik
13	V771101-13	Termostat 180st. C
14	V771101-14	Obudowa kontrolki temperatury
15	V771101-15	Termostat 68st. C
16	V771101-16	Wkład wewnętrzny
17	V771101-17	Wkład wewnętrzny
18	V771101-18	Tacka ociekowa
19	V771101-19	Ochrona obudowy
20	V771101-20	Obudowa górna wkładu
21	V771101-21	Klamra
22	V771101-22	Obudowa
23	V771101-23	Element grzewczy
24	V771101-24	Ogranicznik temperatury
25	V771101-25	Płytką kontrolna
26	V771101-26	Klin
27	V771101-27	Obudowa klina
28	V771101-28	Przycisk
29	V771101-29	Kontrolka pokrywy (pomarańczowa)
30	V771101-30	Kontrolka pokrywy (czerwona)

LP.	Numer katalogowy	Nazwa części
31	V771101-31	Panel kontrolny
32	V771101-32	Wałek
33	V771101-33	Pokrywa wewnętrzna
34	V771101-34	Pokrywa ochronna
35	V771101-35	Cylinder powietrza
36	V771101-36	Ośłona cylindra
37	V771101-37	Pierścień
38	V771101-38	Pierścień grzewczy
39	V771101-39	Ściągacz sprężyny (Prawy)
40	V771101-40	Ściągacz sprężyny (Lewy)
41	V771101-41	Sprężyna
42	V771101-42	Oś obrotowa
43	V771101-43	Stojak osi
44	V771101-44	Tyłna osłona (plastikowa)
45	V771101-45	Pokrywa
46	V771101-46	Płytką ciśnienia
47	V771101-47	Bawełna podtrzymująca ciepło
48	V771101-48	Pierścień pokrywy z tworzywa sztucznego
49	V771101-49	Wspornik podtrzymujący zatrzask
50	V771101-50	Pokrywa sprężyny
51	V771101-51	Wałek mały
52	V771101-52	Zatrzask
53	V771101-53	Blokada pokrywki
54	V771101-54	Płytką zabezpieczająca pokrywkę
55	V771101-55	Obudowa zewnętrzna zatrzasku
56	V771101-56	Widelec do ryżu
57	V771101-57	Łyzeczka do ryżu
58	V771101-58	Kubek do pomiaru