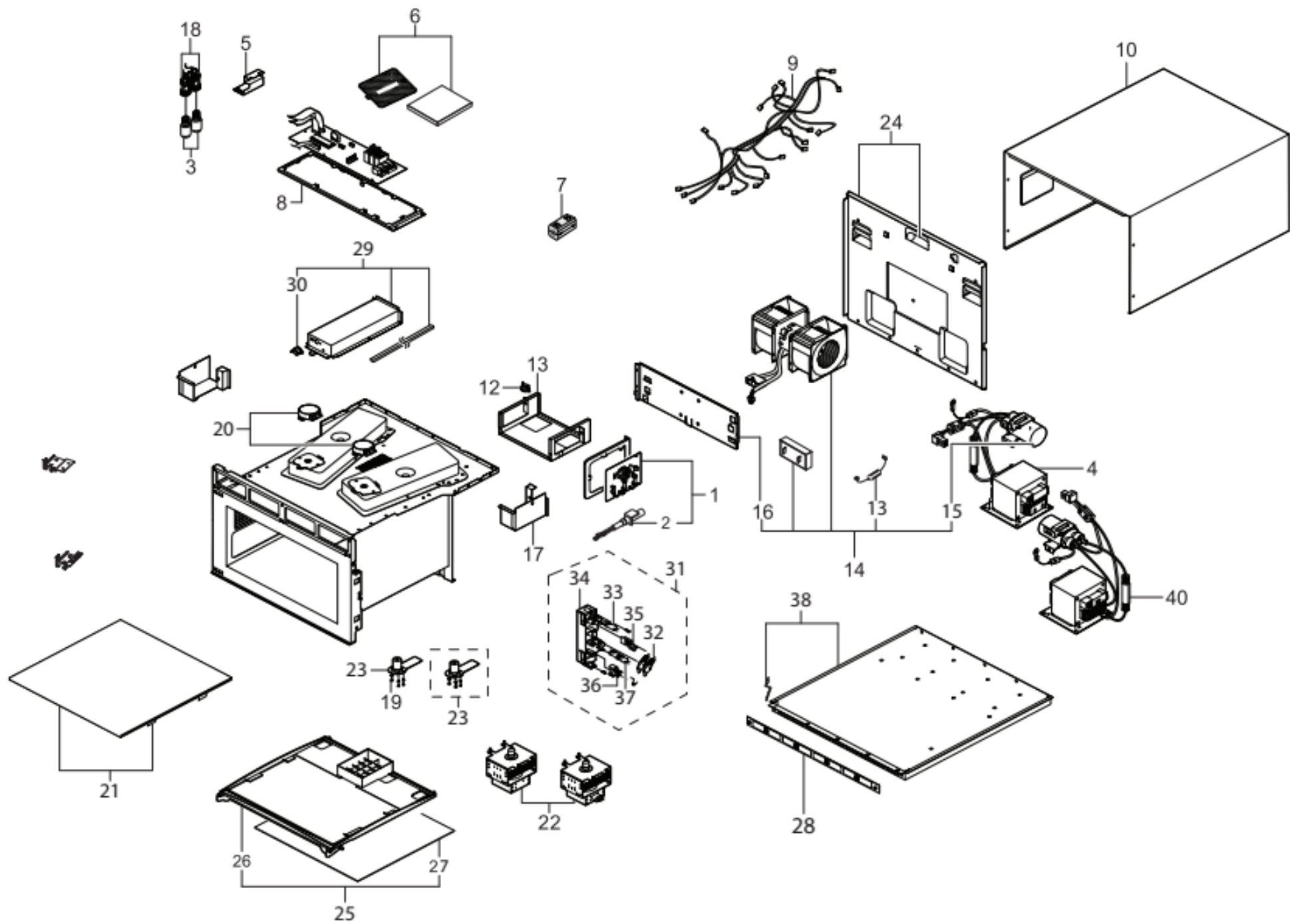


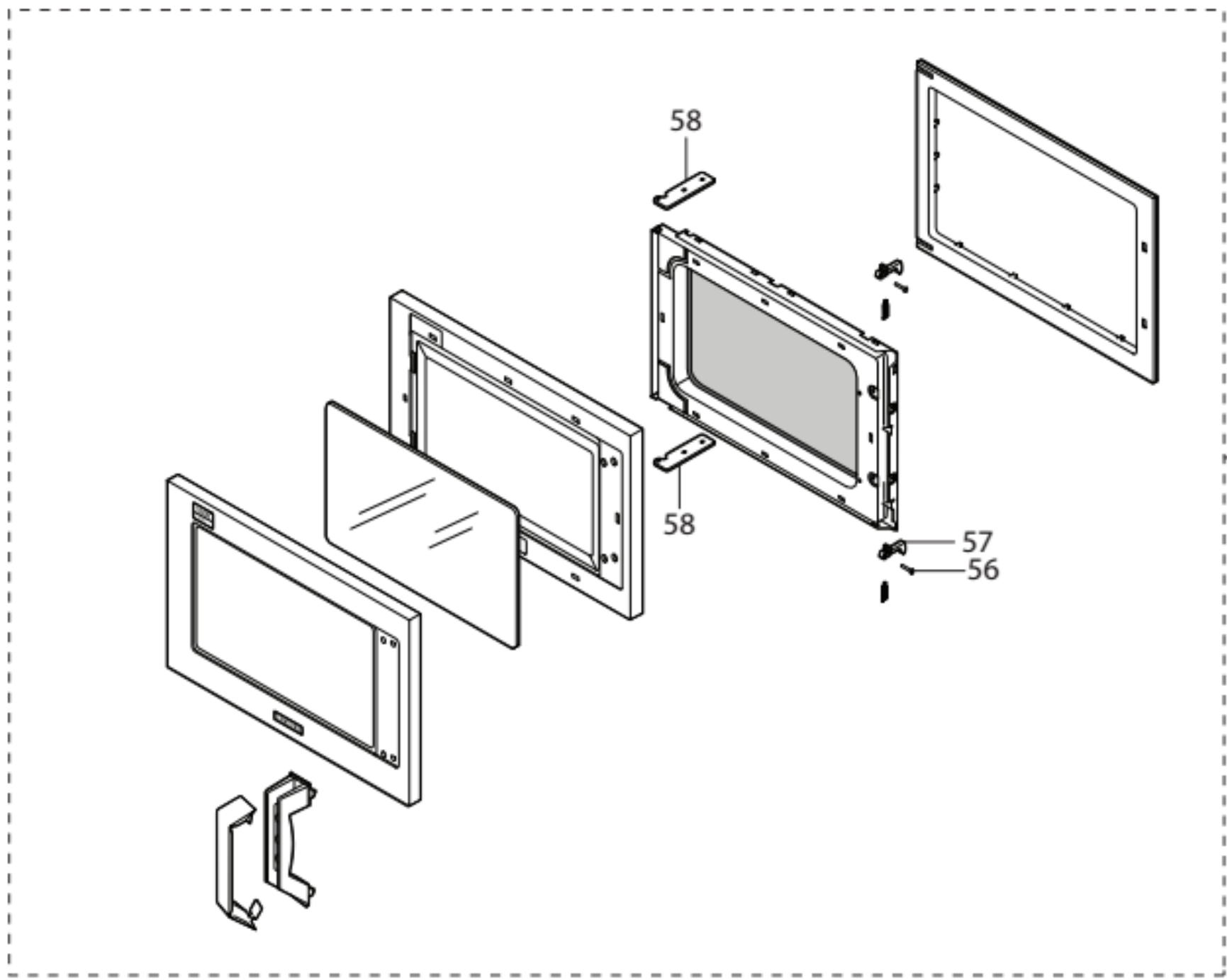


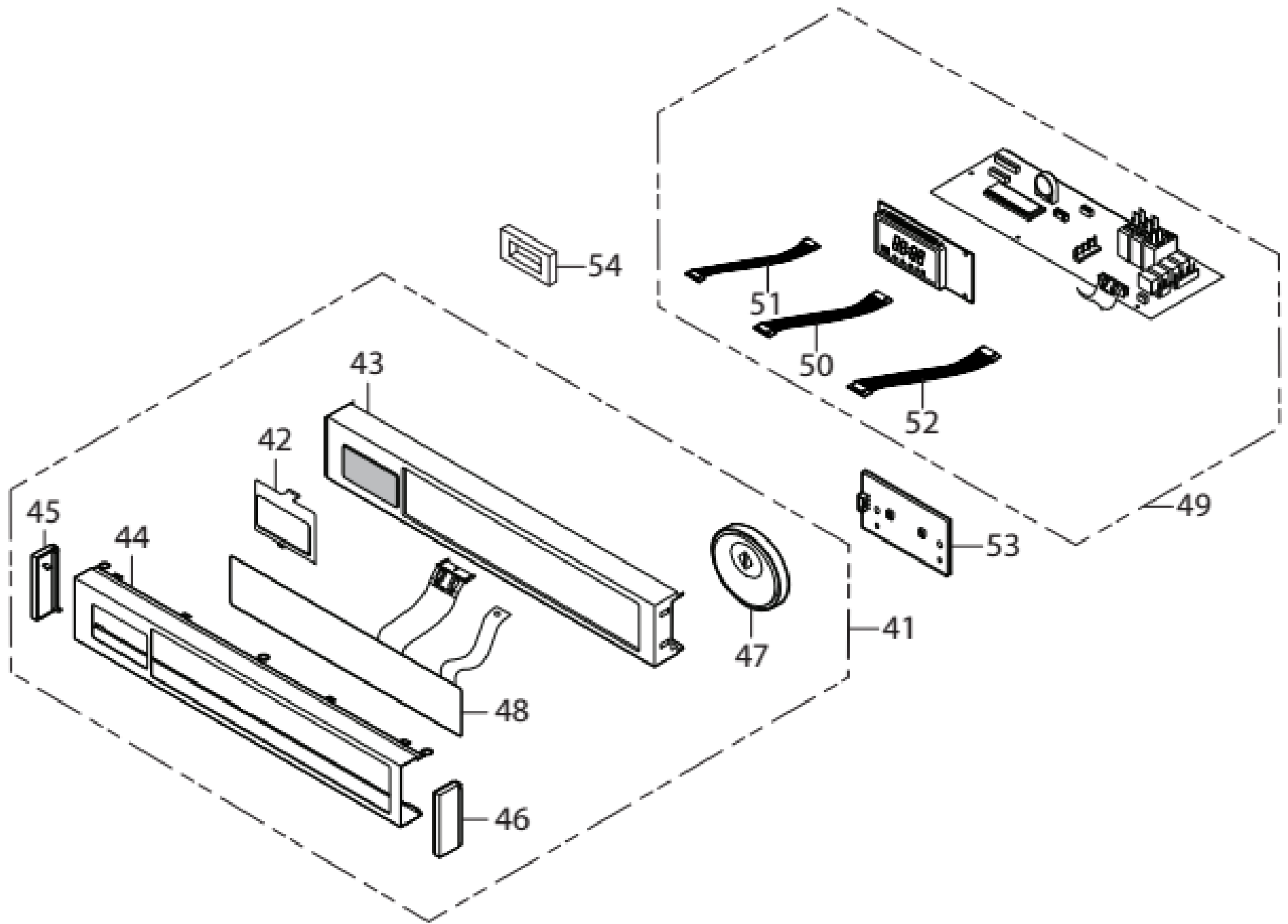
Kuchenka mikrofalowa 1850 W

MODEL: 775419









LP.	Numer katalogowy	Nazwa części
1	V775419-01	Wspornik
2	V775419-02	Przewód zasilający
3	V775419-03	Żarówka
4	V775419-04	Transformator
5	V775419-05	Wspornik oświetlenia
6	V775419-06	Oprawka
7	V775419-07	Wspornik ferrytowy
8	V775419-08	Wspornik
9	V775419-09	Przewody
10	V775419-10	Obudowa
11	V775419-11	Kanał wentylacyjny
12	V775419-12	Termostat (NT-101 125/250V)
13	V775419-13	Dioda
14	V775419-14	Zestaw wentylatorów silnika
15	V775419-15	Kondensator
16	V775419-16	Wspornik wentylatora
17	V775419-17	Kanał wentylacyjny
18	V775419-18	Gniazdo żarówki (250V 2A)
19	V775419-19	Zacisk
20	V775419-20	Silniczek
21	V775419-21	Taca ceramiczna
22	V775419-22	Magnetron
23	V775419-23	Mieszacz
24	V775419-24	Ośłania tylna
25	V775419-25	Panel pokrywy
26	V775419-26	Obudowa panelu
27	V775419-27	Uszczelka
28	V775419-28	Wspornik
29	V775419-29	kanał wentylacyjny

LP.	Numer katalogowy	Nazwa części
30	V775419-30	Termostat (NT-101 125/250V)
31	V775419-31	kompletna obudowa zamka
32	V775419-32	Mikro przełącznik (125/250V 16A 200gf)
33	V775419-33	Mikro przełącznik (125/250V 16A 200gf)
34	V775419-34	Obudowa zamka
35	V775419-35	Wspornik przełącznika (U)
36	V775419-36	Wspornik przełącznika (L)
37	V775419-37	Mikro przełącznik (125/250V 16A 200gf)
38	V775419-38	Podstawa
39	V775419-39	Wspornik
40	V775419-40	Bezpiecznik (5kV/0,80A)
41	V775419-41	Panel sterowania
42	V775419-42	Folia ochronna
43	V775419-43	Obudowa panelu sterującego (wewnętrzna)
44	V775419-44	Obudowa panelu sterującego (zewnątrzny)
45	V775419-45	Zaślepka panelu (lewa)
46	V775419-46	Zaślepka panelu (prawa)
47	V775419-47	Przycisk włącznika
48	V775419-48	Przełącznik membranowy
49	V775419-49	Płyta główna
50	V775419-50	Przewód średni
51	V775419-51	Przewód mały
52	V775419-52	Przewód duży
53	V775419-53	Płytki włącznika
54	V775419-54	Uszczelka
55	V775419-55	Drzwi kompletne
56	V775419-56	Klin blokady zamka
57	V775419-57	Zamek drzwi
58	V775419-58	Zawias