



stalgast
ekspert gastronomiczny

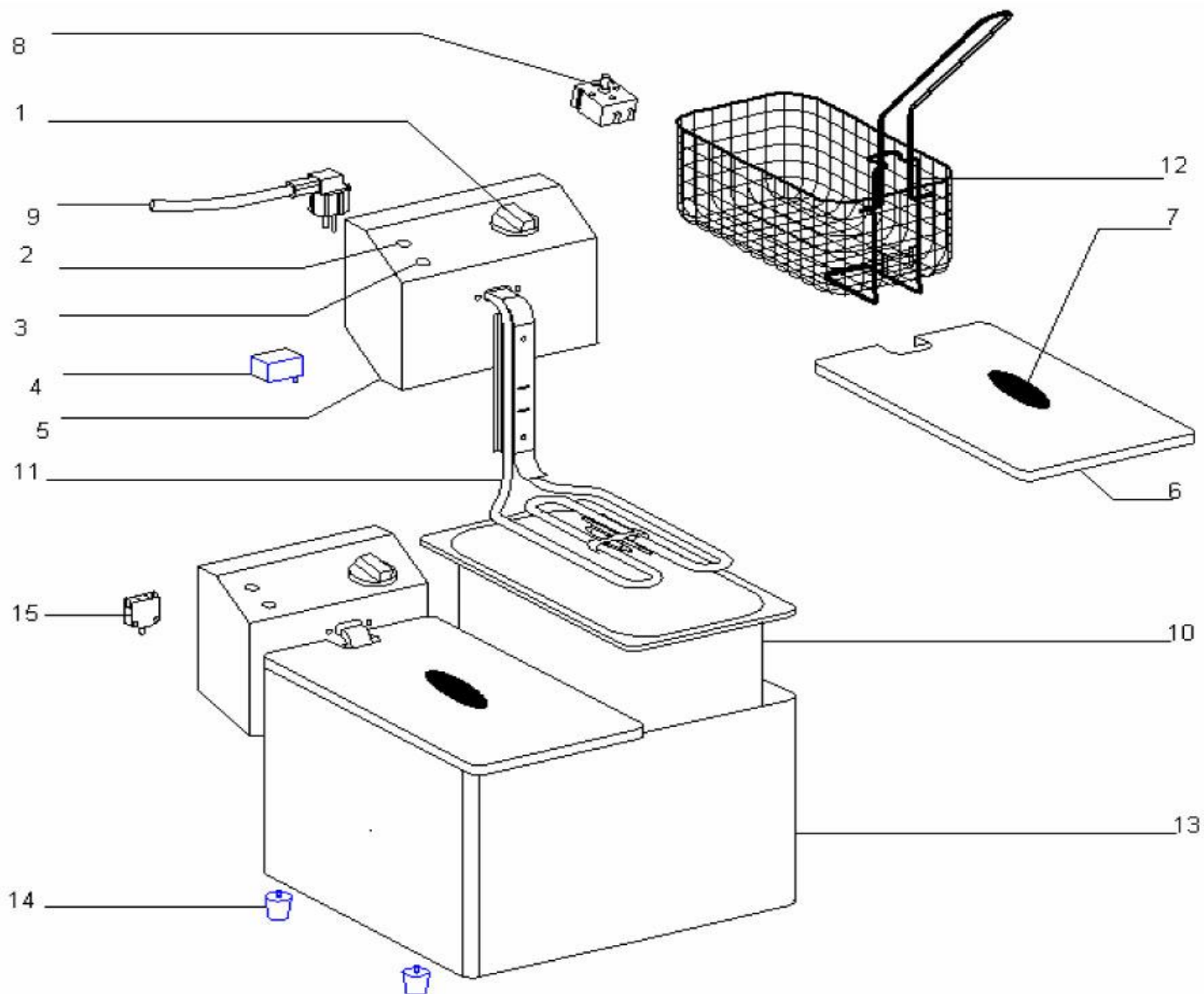
RYSUNEK ZŁOŻENIOWY

V2.0 06-2016r

FRYTOWNICA

MODEL: 777323





| LP. | Numer katalogowy | Nazwa części |
|-----|------------------|--------------------------|
| 1 | V777323-01 | Pokrętko |
| 2 | V777323-02 | Kontrolka zielona |
| 3 | V777323-03 | Kontrolka czerwona |
| 4 | V777323-04 | Termostat bezpieczeństwa |
| 5 | V777323-05 | Obudowa panela |
| 6 | V777323-06 | Pokrywa |
| 7 | V777323-07 | Rączka pokrywy |
| 8 | V777323-08 | Termostat |
| 9 | V777323-09 | Przewód zasilający |
| 10 | V777323-10 | Pojemnik GN |
| 11 | V777323-11 | Grzałka |
| 12 | V777323-12 | Kosz |
| 13 | V777323-13 | Obudowa |
| 14 | V777323-14 | Nóżka |
| 15 | V777323-15 | Wyłącznik krańcowy |