



stalgast
ekspert gastronomiczny

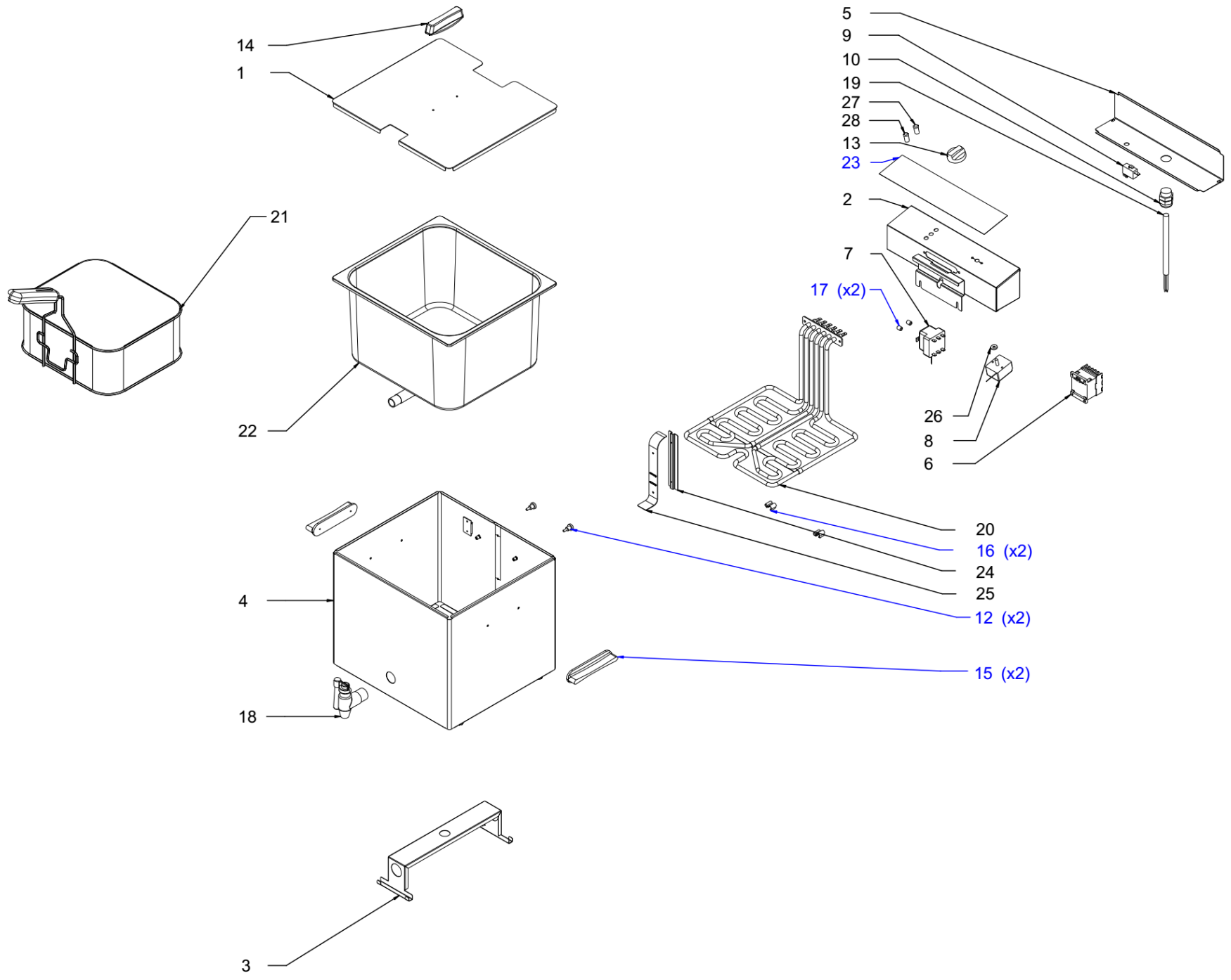
RYSUNEK ZŁOŻENIOWY

V1.0 04-2017r

Frytownica

MODEL: 777333





LP.	Numer katalogowy	Nazwa części
1	V777333-01	Pokrywka
2	V777333-02	Obudowa panelu sterującego
3	V777333-03	Wspornik pojemnika
4	V777333-04	Obudowa
5	V777333-05	Wspornik
6	V777333-06	Stycznik
7	V777333-07	Termostat bezpieczeństwa
8	V777333-08	Termostat regulacyjny
9	V777333-09	Wyłącznik krańcowy
10	V777333-10	Ogranicznik przewodu zasilającego
11	V777333-11	Nóżka
12	V777333-12	Śruba
13	V777333-13	Pokrętko
14	V777333-14	Rączka pokrywy
15	V777333-15	Rączka
16	V777333-16	Wspornik kapilary termostatu
17	V777333-17	Rozpórka
18	V777333-18	Kranik spustowy
19	V777333-19	Przewód zasilający
20	V777333-20	Element grzewczy
21	V777333-21	Kosz
22	V777333-22	Pojemnik
23	V777333-23	Folia panelu sterującego
24	V777333-24	Wspornik wskaźnika poziomu
25	V777333-25	Wskaźnik poziomu
26	V777333-26	Podkładka (5,5x1,5)
27	V777333-27	Kontrolka zielona
28	V777333-28	Kontrolka czerwona