



stalgast
ekspert gastronomiczny

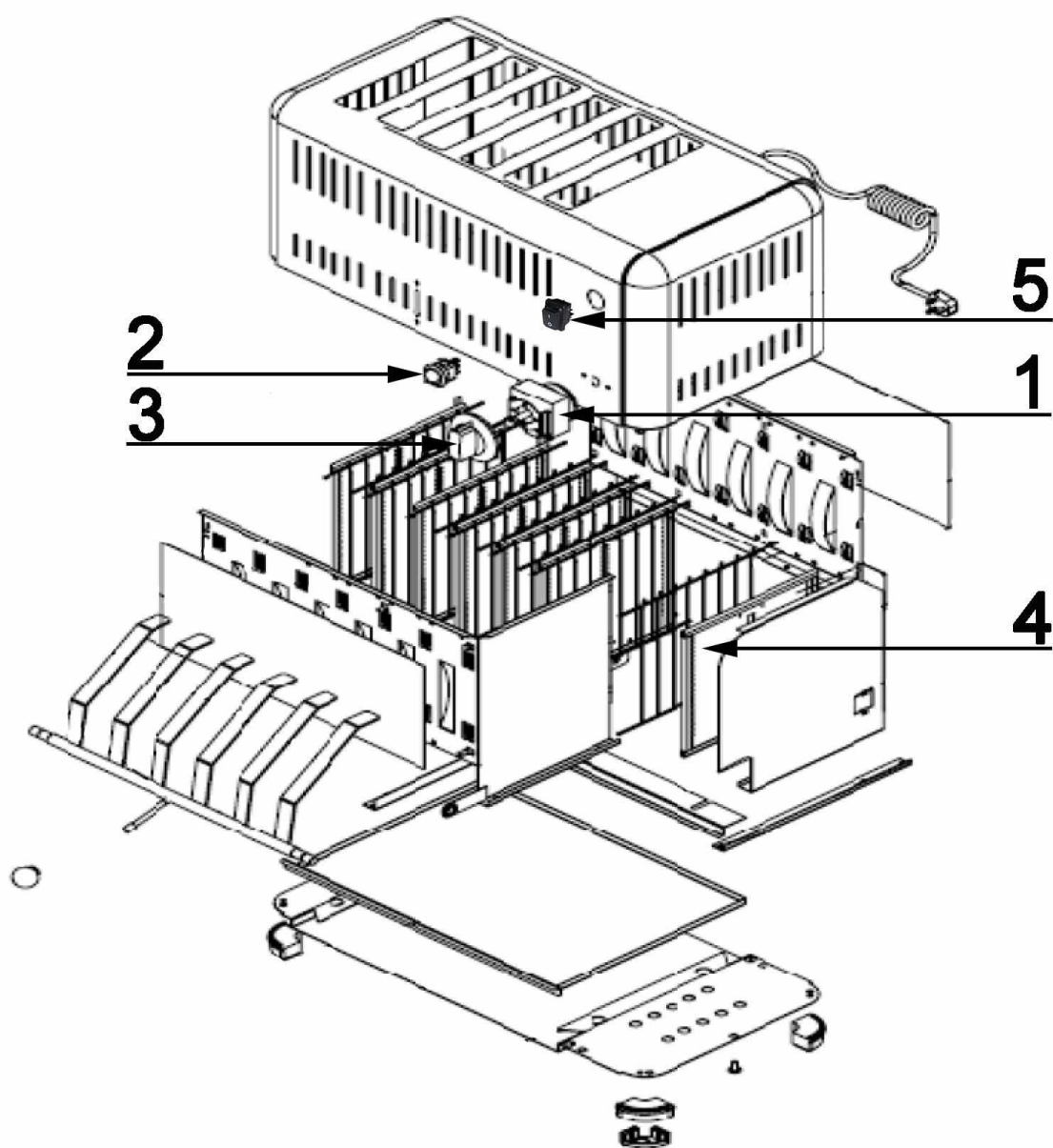
RYSUNEK ZŁOŻENIOWY

Toster 2500 W 6 tostów

MODEL: 779060



stalgast
ekspert gastronomiczny



NR	NAZWA KAT.	OPIS
1	V779060-01	Regulator czasowy (Timer)
2	V779060-02	Kontrolka
3	V779060-03	Pokrętko
4	V779060-04	Element grzewczy
5	V779060-05	Przełącznik