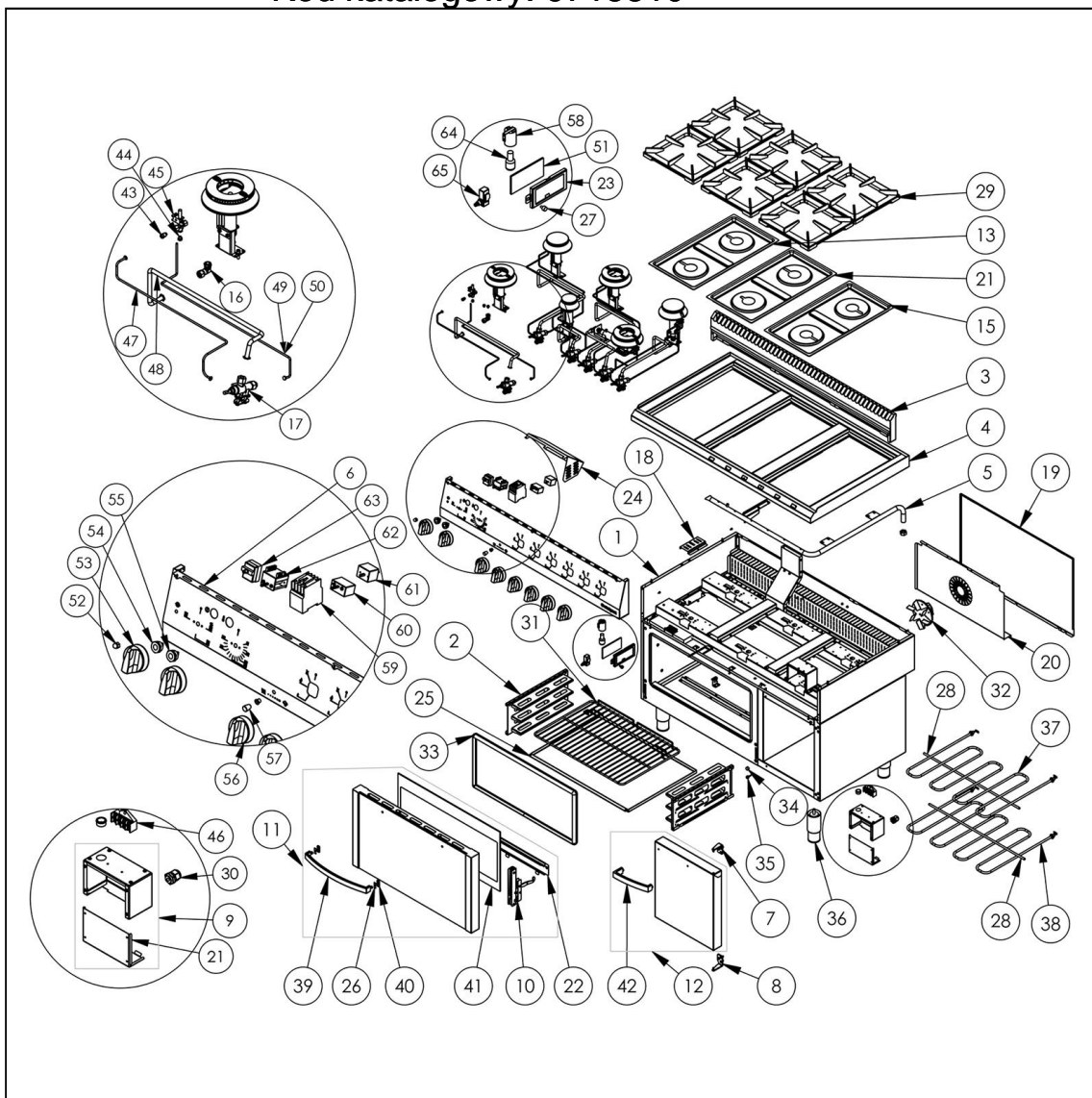
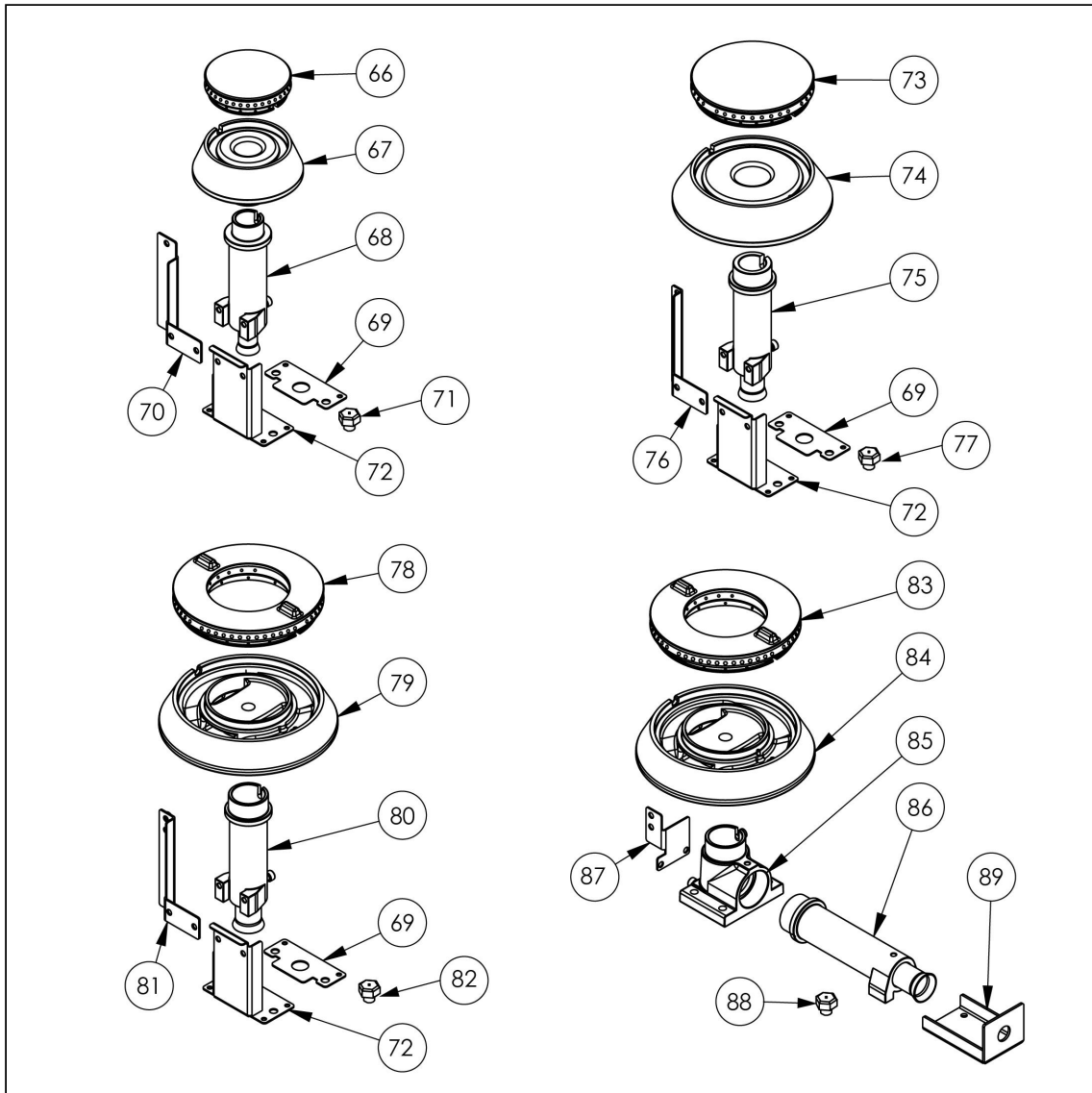


kuchnia gazowa, 4 palniki z piekarnikiem elektrycznym, 24+7kW, G20

Kod katalogowy: 9715310





| Nr części (V nr rys.-nr części z rysunku) | Nazwa | Kod |
|--|----------------------------------|---------|
| V9715310.2-01 | Korpus | |
| V9715310.2-02 | Prowadnica rusztu | |
| V9715310.2-03 | Kominek | |
| V9715310.2-04 | Błat | |
| V9715310.2-05 | Kolektor gazowy | |
| V9715310.2-06 | Panel | |
| V9715310.2-07 | Nie dotyczy tego modelu produktu | |
| V9715310.2-08 | Nie dotyczy tego modelu produktu | |
| V9715310.2-09 | Puszka przył czeniowa | |
| V9715310.2-10 | Zawias piekarnika | C008957 |
| V9715310.2-11 | Drzwi szklane | |
| V9715310.2-12 | Nie dotyczy tego modelu produktu | |
| V9715310.2-13 | Misa lewa | C011160 |
| V9715310.2-14 | Nie dotyczy tego modelu produktu | |
| V9715310.2-15 | Misa prawa | C010870 |
| V9715310.2-16 | Podstawa dyszy | C009080 |
| V9715310.2-17 | Zawór | C008801 |
| V9715310.2-18 | Ośłona o wietlenia | |
| V9715310.2-19 | Sciana tylna szafki | |
| V9715310.2-20 | Ośłona wentylatora | |
| V9715310.2-21 | Pokrywa puszeki | |
| V9715310.2-22 | Uchwyt szyby | |
| V9715310.2-23 | Ramka szybki | |
| V9715310.2-24 | Ośłona sterowania | |
| V9715310.2-25 | Płyta piekarnika | |
| V9715310.2-26 | Podkładka r czki | |
| V9715310.2-27 | ruba radełkowana | |
| V9715310.2-28 | Podparcie grzałki | |
| V9715310.2-29 | Ruszt 300x335 | C009045 |
| V9715310.2-30 | Dławica | C007438 |
| V9715310.2-31 | Ruszt piekarnika | C009658 |
| V9715310.2-32 | Wiatrak silnika | C007084 |
| V9715310.2-33 | Uszczelka drzwi piekarnika | |
| V9715310.2-34 | Magnes | C007297 |
| V9715310.2-35 | Nie dotyczy tego modelu produktu | |
| V9715310.2-36 | Stopka okr gła | C007292 |
| V9715310.2-37 | Grzałka górna | |
| V9715310.2-38 | Grzałka dolna | |
| V9715310.2-39 | R czka drzwi | C010174 |
| V9715310.2-40 | Podkładka r czki | |
| V9715310.2-41 | Szyba wewn trzna | |
| V9715310.2-42 | R czka drzwi 400 | C011135 |
| V9715310.2-43 | Nakretka z pierscieniem M10x1 | C010733 |
| V9715310.2-44 | Dysza palnika pilota | C010906 |
| V9715310.2-45 | Palnik pilota | C008078 |
| V9715310.2-46 | Kostka przył czeniowa | C009005 |
| V9715310.2-47 | Rura miedziana fi6 | |
| V9715310.2-48 | Rura miedziana fi10 | |
| V9715310.2-49 | Termopara 600 | C008081 |
| V9715310.2-50 | Termopara 800 | C009004 |
| V9715310.2-51 | Szybka aroodporna o wietlenia | |
| V9715310.2-52 | Nakr tka kołpakowa M8x1 | C001255 |
| V9715310.2-53 | Pokr tło elektryczne | C011147 |
| V9715310.2-54 | Lampka zielona | |
| V9715310.2-55 | Lampka pomara czowa | C011146 |
| V9715310.2-56 | Pokr tło gazowe | C011161 |
| V9715310.2-57 | Uchwyt M5 | |
| V9715310.2-58 | Oprawka ceramiczna | C008153 |
| V9715310.2-59 | Stycznik | C008954 |

| Nr cz ci (V nr rys.-nr cz ci z rysunku) | Nazwa | Kod |
|--|---|---------|
| V9715310.2-60 | Wył cznik osiowy | C009020 |
| V9715310.2-61 | Termostat | C005517 |
| V9715310.2-62 | Przeł cznik | C009008 |
| V9715310.2-63 | Termostat bezpiecze stwa | C008953 |
| V9715310.2-64 | arówka 25W 230V | C008159 |
| V9715310.2-65 | Wył cznik kra cowy | C007045 |
| V9715310.2-66 | Nie dotyczy tego modelu produktu | |
| V9715310.2-67 | Nie dotyczy tego modelu produktu | |
| V9715310.2-68 | Nie dotyczy tego modelu produktu | |
| V9715310.2-69 | Wzmocnienie wspornika palnika pionowego | |
| V9715310.2-70 | Nie dotyczy tego modelu produktu | |
| V9715310.2-71 | Nie dotyczy tego modelu produktu | |
| V9715310.2-72 | Wspornik podstawy dyszy | C009079 |
| V9715310.2-73 | Korona palnika 5kW | C009053 |
| V9715310.2-74 | Korpus palnika 5kW | C009054 |
| V9715310.2-75 | In ektor 5kW | C010161 |
| V9715310.2-76 | Wspornik pilota 5 | |
| V9715310.2-77 | Dysza palnika 5 kw | C006358 |
| V9715310.2-78 | Korona palnika 7kW | C009040 |
| V9715310.2-79 | Korpus palnika 7kW | C009027 |
| V9715310.2-80 | In ektor 7kW | C009168 |
| V9715310.2-81 | Wspornik pilota 7 | |
| V9715310.2-82 | Dysza palnika 7 kw | C007720 |
| V9715310.2-83 | Nie dotyczy tego modelu produktu | |
| V9715310.2-84 | Nie dotyczy tego modelu produktu | |
| V9715310.2-85 | Nie dotyczy tego modelu produktu | |
| V9715310.2-86 | Nie dotyczy tego modelu produktu | |
| V9715310.2-87 | Nie dotyczy tego modelu produktu | |
| V9715310.2-88 | Nie dotyczy tego modelu produktu | |
| V9715310.2-89 | Nie dotyczy tego modelu produktu | |