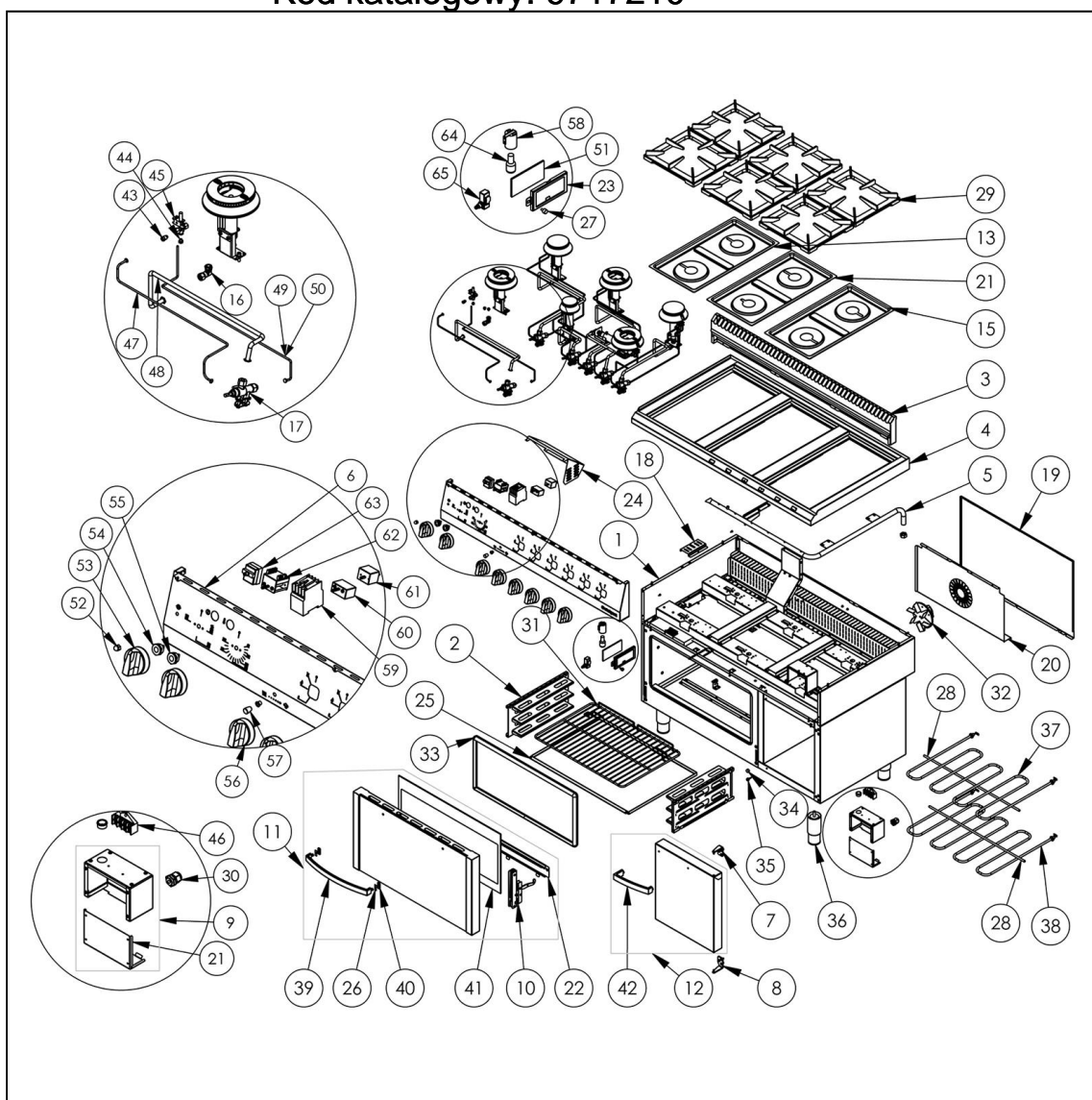
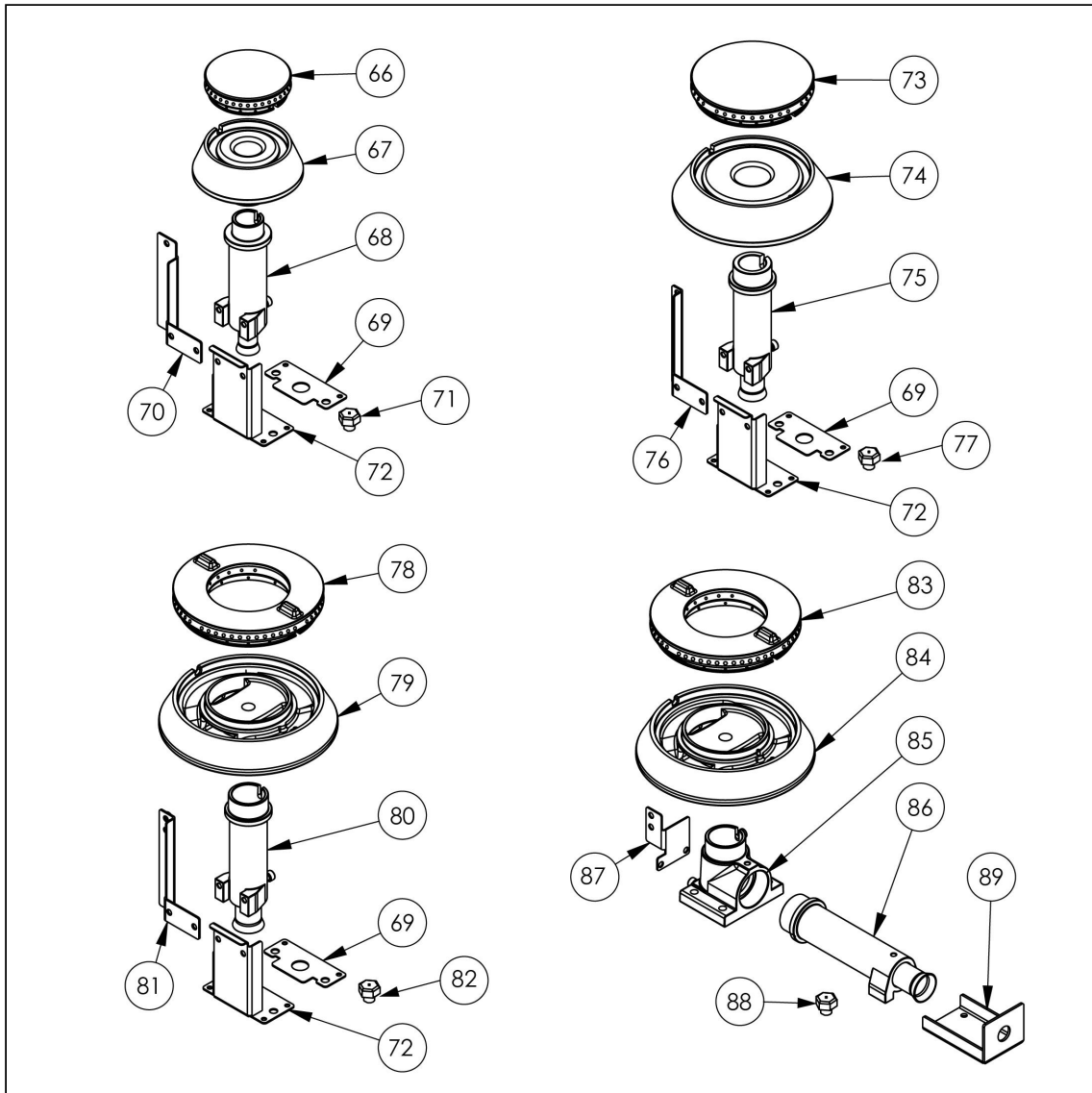


kuchnia gazowa, 6 palników z piekarnikiem elektrycznym, 36.5+7kW, G20

Kod katalogowy: 9717210





Nr części (V nr rys.-nr części z rysunku)	Nazwa	Kod
V9717210.2-01	Korpus	
V9717210.2-02	Prowadnica rusztu	
V9717210.2-03	Kominek	
V9717210.2-04	Błat	
V9717210.2-05	Kolektor gazowy	
V9717210.2-06	Panel	
V9717210.2-07	Zawias góra	C011137
V9717210.2-08	Zawias dół	C011136
V9717210.2-09	Puszka przył czeniowa	
V9717210.2-10	Zawias piekarnika	C008957
V9717210.2-11	Drzwi szklane	
V9717210.2-12	Drzwi szafki	C011143
V9717210.2-13	Misa lewa	C010501
V9717210.2-14	Misa rodkowa	C010871
V9717210.2-15	Misa prawa	C010870
V9717210.2-16	Podstawa dyszy	C009080
V9717210.2-17	Zawór	C008801
V9717210.2-18	Ośłona o wietlenia	
V9717210.2-19	Sciana tylna szafki	
V9717210.2-20	Ośłona wentylatora	
V9717210.2-21	Pokrywa puszeki	
V9717210.2-22	Uchwyt szyby	
V9717210.2-23	Ramka szybki	
V9717210.2-24	Ośłona sterowania	
V9717210.2-25	Płyta piekarnika	
V9717210.2-26	Podkładka r czki	
V9717210.2-27	ruba radełkowana	
V9717210.2-28	Podparcie grzałki	
V9717210.2-29	Ruszt 300x335	C009045
V9717210.2-30	Dławica	C007438
V9717210.2-31	Ruszt piekarnika	C009658
V9717210.2-32	Wiatrak silnika	C007084
V9717210.2-33	Uszczelka drzwi piekarnika	
V9717210.2-34	Magnes	C007297
V9717210.2-35	Odbojnik gumowy	C010976
V9717210.2-36	Stopka okr gła	C007292
V9717210.2-37	Grzałka góna	
V9717210.2-38	Grzałka dolna	
V9717210.2-39	R czka drzwi	C010174
V9717210.2-40	Podkładka r czki	
V9717210.2-41	Szyba wewn trzna	
V9717210.2-42	R czka drzwi 400	C011135
V9717210.2-43	Nakretka z pierścieniem M10x1	C010733
V9717210.2-44	Dysza palnika pilota	C010906
V9717210.2-45	Palnik pilota	C008078
V9717210.2-46	Kostka przył czeniowa	C009005
V9717210.2-47	Rura miedziana fi6	
V9717210.2-48	Rura miedziana fi10	
V9717210.2-49	Termopara 600	C008081
V9717210.2-50	Termopara 800	C009004
V9717210.2-51	Szybka aroodporna o wietlenia	
V9717210.2-52	Nakr tka kołpakowa M8x1	C001255
V9717210.2-53	Pokr tło elektryczne	C011147
V9717210.2-54	Lampka zielona	
V9717210.2-55	Lampka pomara czowa	C011146
V9717210.2-56	Pokr tło gazowe	C011161
V9717210.2-57	Uchwyt M5	
V9717210.2-58	Oprawka ceramiczna	C008153
V9717210.2-59	Stycznik	C008954

Nr cz ci (V nr rys.-nr cz ci z rysunku)	Nazwa	Kod
V9717210.2-60	Wył cznik osiowy	C009020
V9717210.2-61	Termostat	C005517
V9717210.2-62	Przeł cznik	C009008
V9717210.2-63	Termostat bezpiecze stwa	C008953
V9717210.2-64	arówka 25W 230V	C008159
V9717210.2-65	Wył cznik kra cowy	C007045
V9717210.2-66	Korona palnika 3.5kW	C009051
V9717210.2-67	Korpus palnika 3.5kW	C009052
V9717210.2-68	In ektor 3.5kW	
V9717210.2-69	Wzmocnienie wspornika palnika pionowego	
V9717210.2-70	Wspornik pilota 3.5	
V9717210.2-71	Dysza palnika 3,5 kw	C007108
V9717210.2-72	Wspornik podstawy dyszy	C009079
V9717210.2-73	Korona palnika 5kW	C009053
V9717210.2-74	Korpus palnika 5kW	C009054
V9717210.2-75	In ektor 5kW	C010161
V9717210.2-76	Wspornik pilota 5	
V9717210.2-77	Dysza palnika 5 kw	C006358
V9717210.2-78	Korona palnika 7kW	C009040
V9717210.2-79	Korpus palnika 7kW	C009027
V9717210.2-80	In ektor 7kW	
V9717210.2-81	Wspornik pilota 7	
V9717210.2-82	Dysza palnika 7 kw	C007720
V9717210.2-83	Korona palnika 9kW	C009991
V9717210.2-84	Korpus palnika 9kW	C009992
V9717210.2-85	Kolano palnika 9kW	
V9717210.2-86	In ektor 9kW	
V9717210.2-87	Wspornik pilota 9kW	
V9717210.2-88	Dysza palnika 9 kw	C007721
V9717210.2-89	Wspornik podstawy dyszy 9	