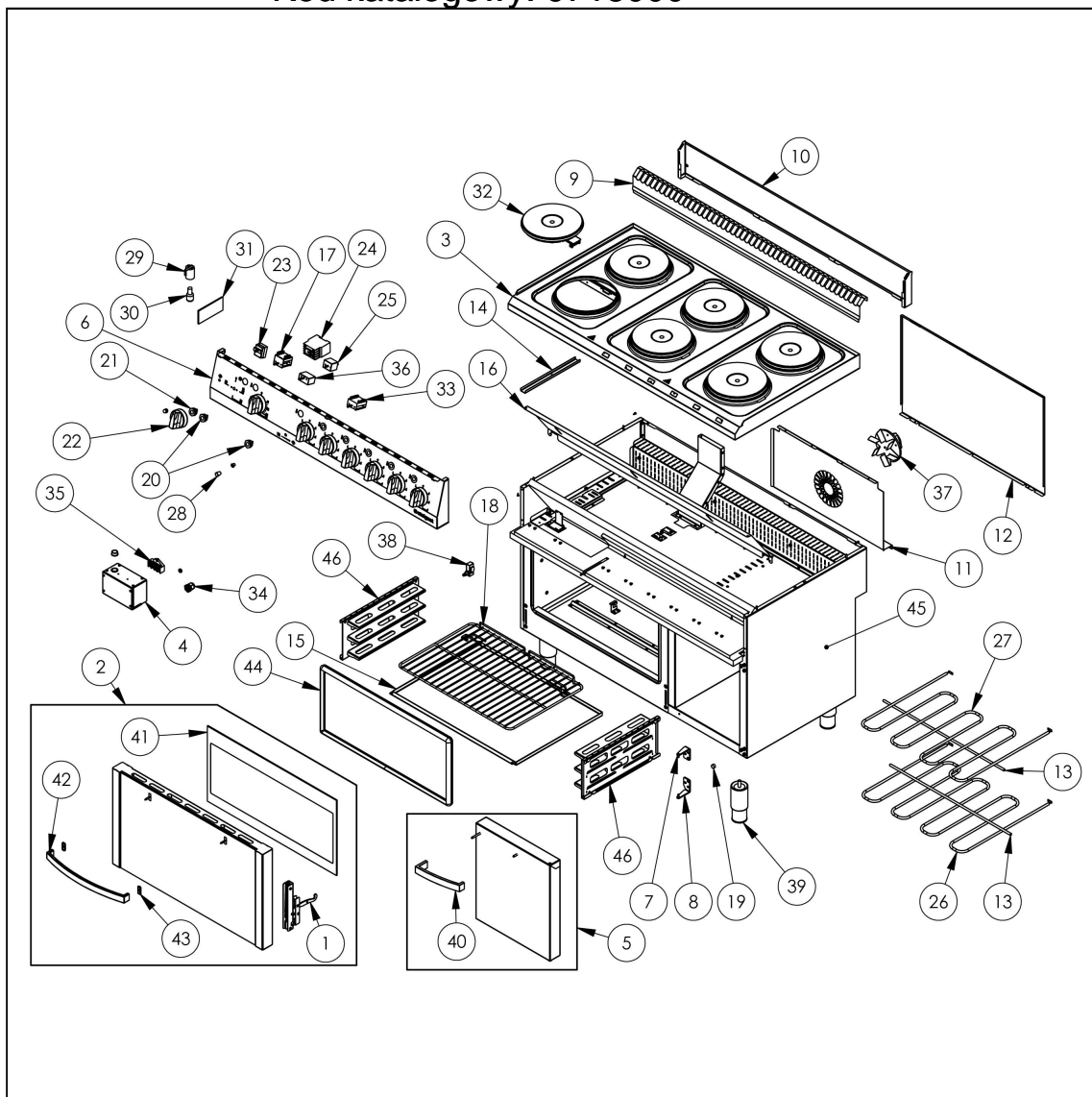


kuchnia elektryczna, 6 polowa z piekarnikiem elektrycznym, 15.6+7kW

Kod katalogowy: 9718000



Nr cz ci (V nr rys.-nr cz ci z rysunku)	Nazwa	Kod
V9718000.2-01	Zawias piekarnika	C008957
V9718000.2-02	Drzwi szklane piekarnika	
V9718000.2-03	Błat	
V9718000.2-04	Puszka elektryczna	
V9718000.2-05	Drzwi prawe 400	C011143
V9718000.2-06	Panel przedni	
V9718000.2-07	Zawias górny	C011137
V9718000.2-08	Zawias dolny	C011136
V9718000.2-09	Ośłona kominka	
V9718000.2-10	Podstawa kominka	
V9718000.2-11	Nie dotyczy tego modelu produktu	
V9718000.2-12	Sciana tylna	
V9718000.2-13	Podparcie grzałki	
V9718000.2-14	Uchwyt płyty grzewczej	
V9718000.2-15	Płyta piekarnika	
V9718000.2-16	Ośłona przeł czników	
V9718000.2-17	Przełącznik	C006489
V9718000.2-18	Ruszt piekarnika	C009148
V9718000.2-19	Magnes okrągły krótki	C007297
V9718000.2-20	Lampka pomara czowa LED	C011146
V9718000.2-21	Lampka zielona LED	
V9718000.2-22	Pokr tło Stalgast fi 70	C011147
V9718000.2-23	Termostat bezpiecze stwa 329st.C	C008953
V9718000.2-24	Stycznik NC1-18 7,5 kW 18A	C008954
V9718000.2-25	Termostat 299 st.C	C005517
V9718000.2-26	Grzałka dolna 4000W 400V	
V9718000.2-27	Grzałka górna 3000W 400V	
V9718000.2-28	Uchwyt sto kowy gwintowany M5	
V9718000.2-29	Oprawka ceramiczna E14	C008153
V9718000.2-30	arówka T25 E14 25W 230V	C008159
V9718000.2-31	Szybka aroodporna o wietlenia	
V9718000.2-32	Płyta grzejna 2600W	C008154
V9718000.2-33	Przeł cznik 6-stopniowy	C008155
V9718000.2-34	Dławica PG13,5	C007438
V9718000.2-35	Kostka przył czeniowa 4x10	C009005
V9718000.2-36	Wył cznik osiowy EGO	C009020
V9718000.2-37	Nie dotyczy tego modelu produktu	
V9718000.2-38	Nie dotyczy tego modelu produktu	
V9718000.2-39	Stopka okr gła	C007292
V9718000.2-40	R czka drzwi 400	C011135
V9718000.2-41	Szyba ceramiczna	
V9718000.2-42	R czka drzwi	C010174
V9718000.2-43	Podkładka r czki	
V9718000.2-44	Uszczelka drzwi piekarnika L=1930mm	
V9718000.2-45	Korpus	
V9718000.2-46	Prowadnica rusztu	