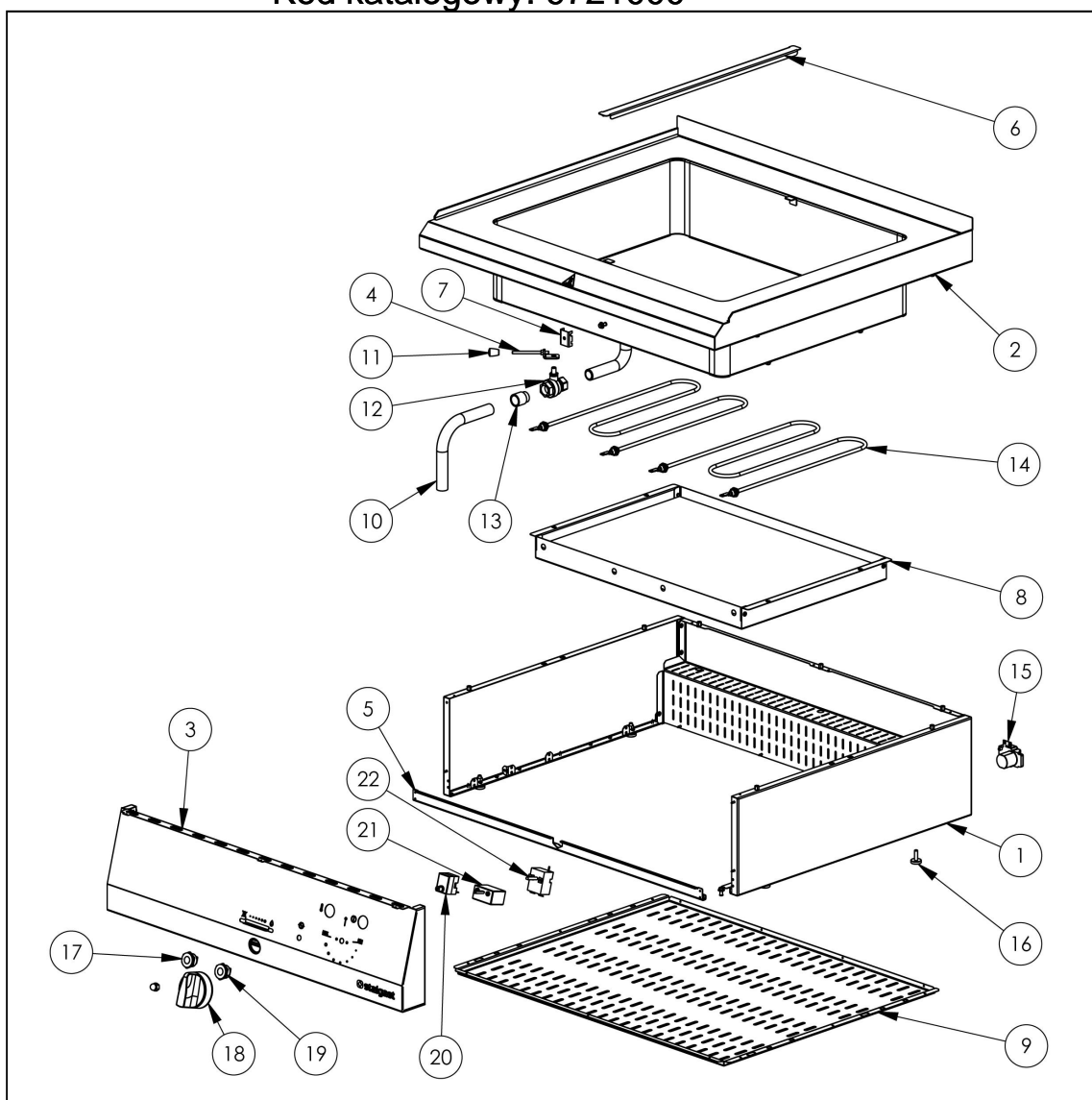


bemiar elektryczny, 2xGN1/1, 1.6kW

Kod katalogowy: 9721000



Nr części (V nr rys.-nr części z rysunku)	Nazwa	Kod
V9721000.2-01	Korpus	
V9721000.2-02	Blat	
V9721000.2-03	Panel	
V9721000.2-04	R koje zaworu	
V9721000.2-05	Blokada obrotu zaworu	
V9721000.2-06	Wspornik pod GN 1/1	
V9721000.2-07	Mocowanie kapilar	
V9721000.2-08	Obudowa grzałki	
V9721000.2-09	Oslona dolna	
V9721000.2-10	Rura spustowa	
V9721000.2-11	Uchwyt	
V9721000.2-12	Zawór kulowy 1/2"	C009848
V9721000.2-13	Przedłużka chromowana 1/2"	
V9721000.2-14	Grzałka 230V 800W	C008651
V9721000.2-15	Skrzynka przyłączeniowa	C010734
V9721000.2-16	Stopka	C010548
V9721000.2-17	Lampka pomarańczowa LED	C011146
V9721000.2-18	Pokrętło	C011147
V9721000.2-19	Lampka zielona LED	
V9721000.2-20	Termostat bezpieczeństwa	C008097
V9721000.2-21	Wyłącznik osiowy	C009020
V9721000.2-22	Termostat	C008594