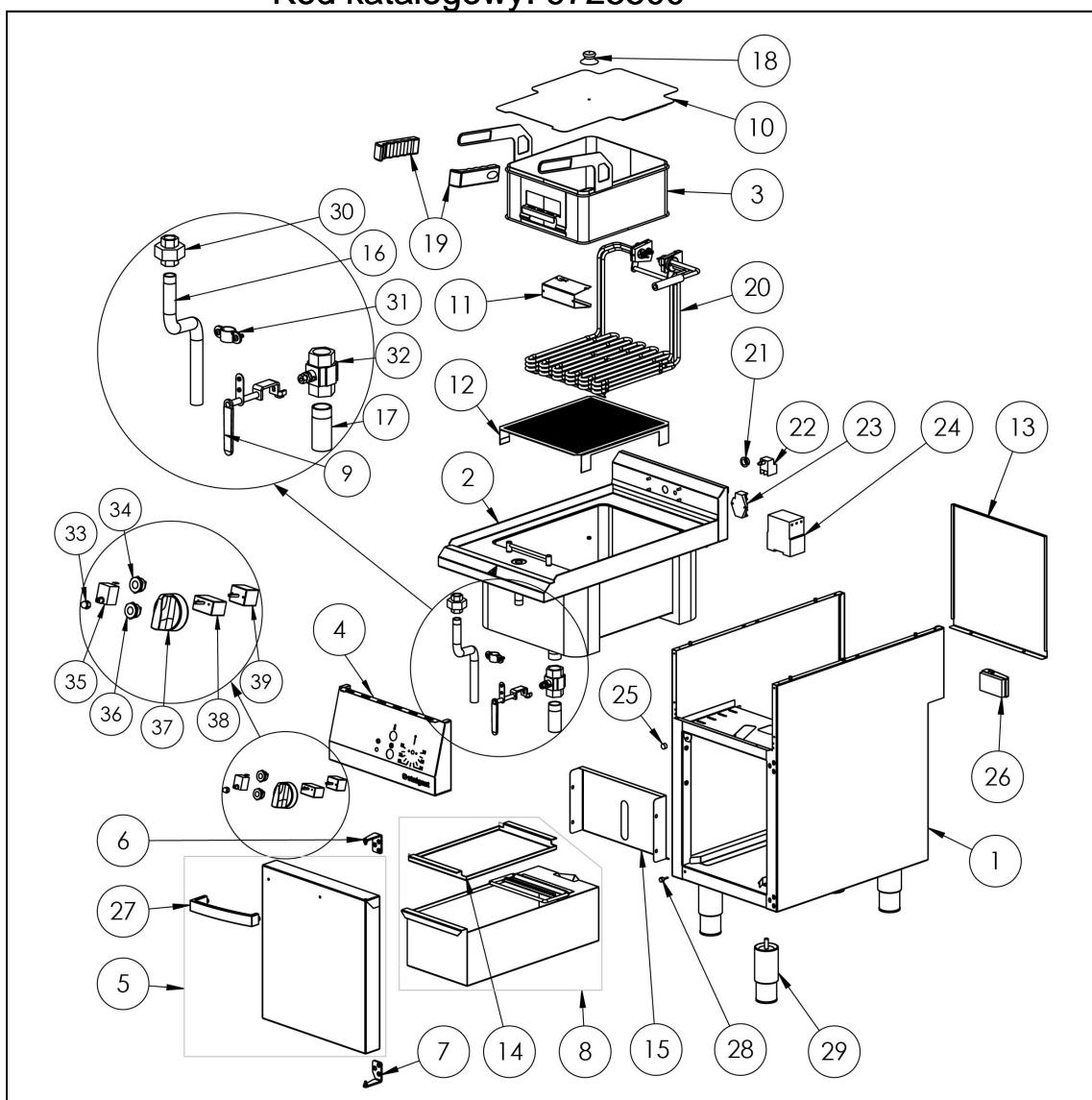


frytownica elektryczna, 15l, 15kW

Kod katalogowy: 9725500



Nr cz ci (V nr rys.-nr cz ci z rysunku)	Nazwa	Kod
V9725500.2-01	Korpus	
V9725500.2-02	Blat	
V9725500.2-03	Kosz FE 15L	
V9725500.2-04	Panel przedni	
V9725500.2-05	Drzwi	C011143
V9725500.2-06	Zawias górny	C011136
V9725500.2-07	Zawias dolny	C011137
V9725500.2-08	Zbiornik na olej	
V9725500.2-09	D wignia spustu oleju	
V9725500.2-10	Pokrywa	
V9725500.2-11	Pokrywa grzałki	
V9725500.2-12	Podstawa kosza	
V9725500.2-13	ciana tylna	
V9725500.2-14	Sito	
V9725500.2-15	Ostona zaworu	
V9725500.2-16	Rura przelewowa	
V9725500.2-17	Rura odpływowa	
V9725500.2-18	R czka do pokrywy	C010490
V9725500.2-19	R czka kosza	
V9725500.2-20	Zespół grzałek	
V9725500.2-21	Przelotka przewodu	C010689
V9725500.2-22	Mikroprzeł cznik	C009187
V9725500.2-23	Kostka przył czeniowa	C009005
V9725500.2-24	Stycznik	
V9725500.2-25	Magnes okrągły krótki	C007297
V9725500.2-26	Skrzynka zaciskowa	C009003
V9725500.2-27	R czka drzwi 400	C011135
V9725500.2-28	Odbojnik gumowy	C010976
V9725500.2-29	Stopka okr głą	C007292
V9725500.2-30	rubunek	
V9725500.2-31	Obejma pojedny cza	
V9725500.2-32	Zawór oleju	C010738
V9725500.2-33	Nakr tka	
V9725500.2-34	Lampka pomara czowa LED	C011146
V9725500.2-35	Termostat bezpiecze stwa	C005623
V9725500.2-36	Lampka TY25A zielona LED	
V9725500.2-37	Pokr tło	C011147
V9725500.2-38	Wył cznik osiowy	C009020
V9725500.2-39	Termostat	C005624