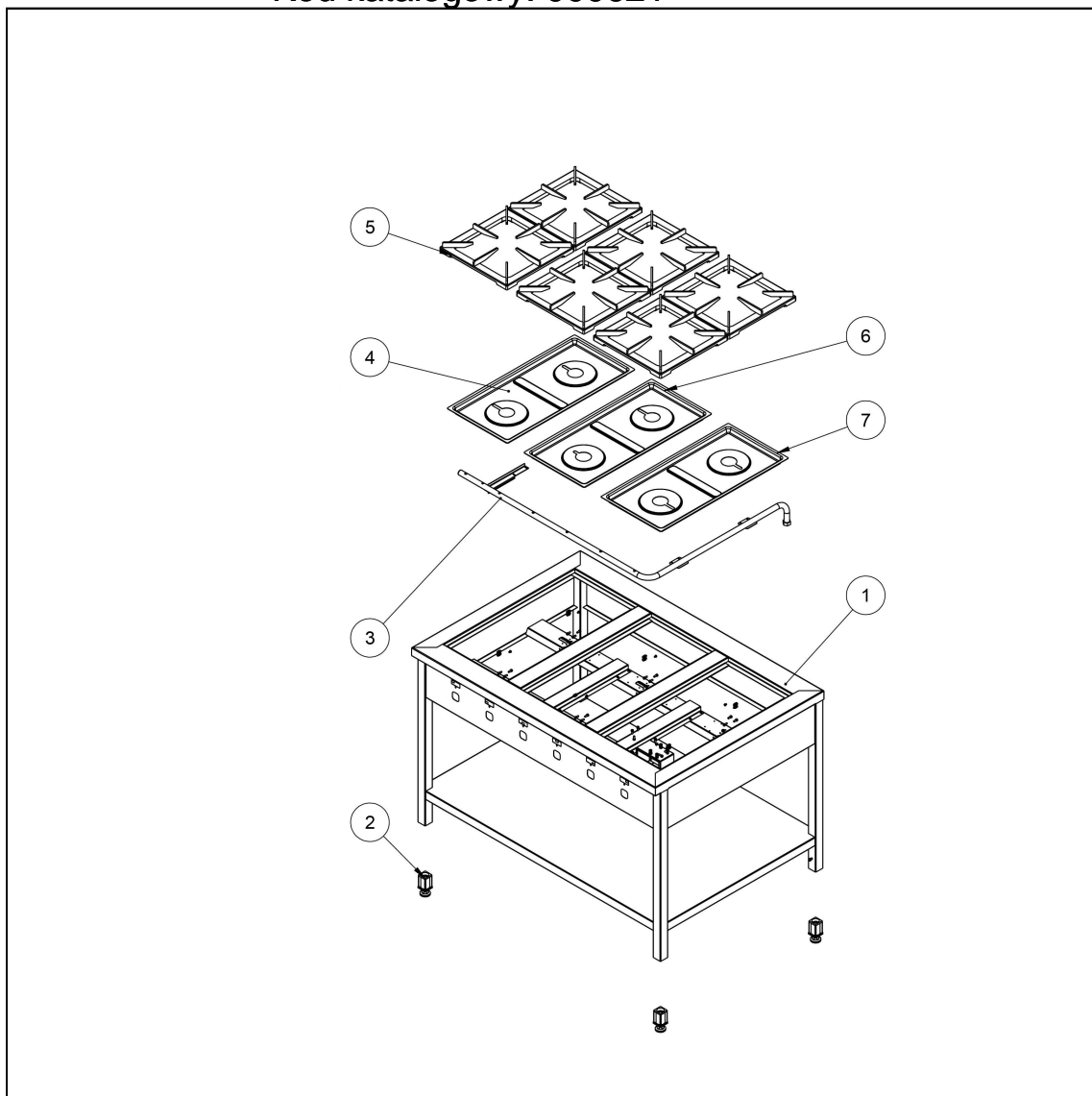
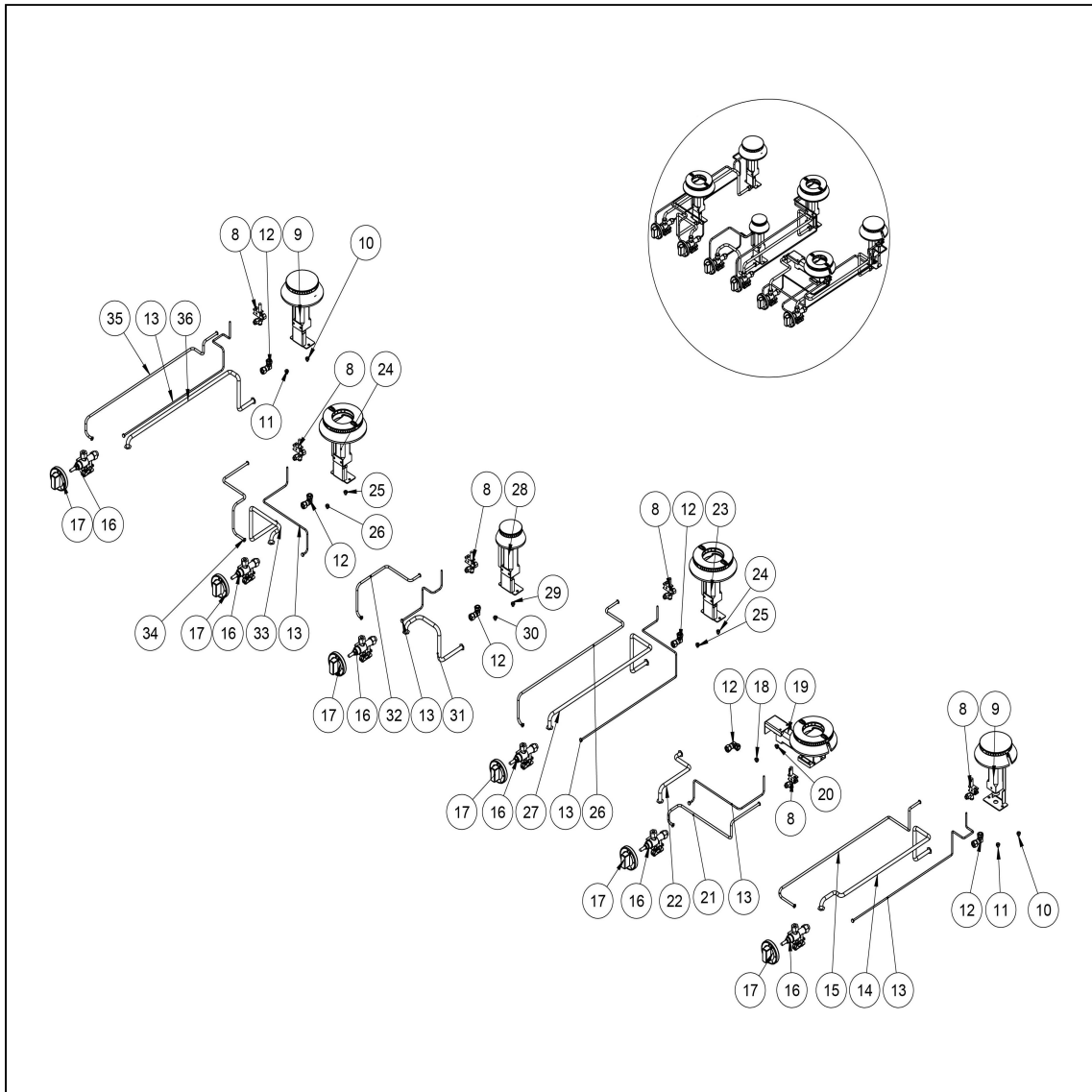
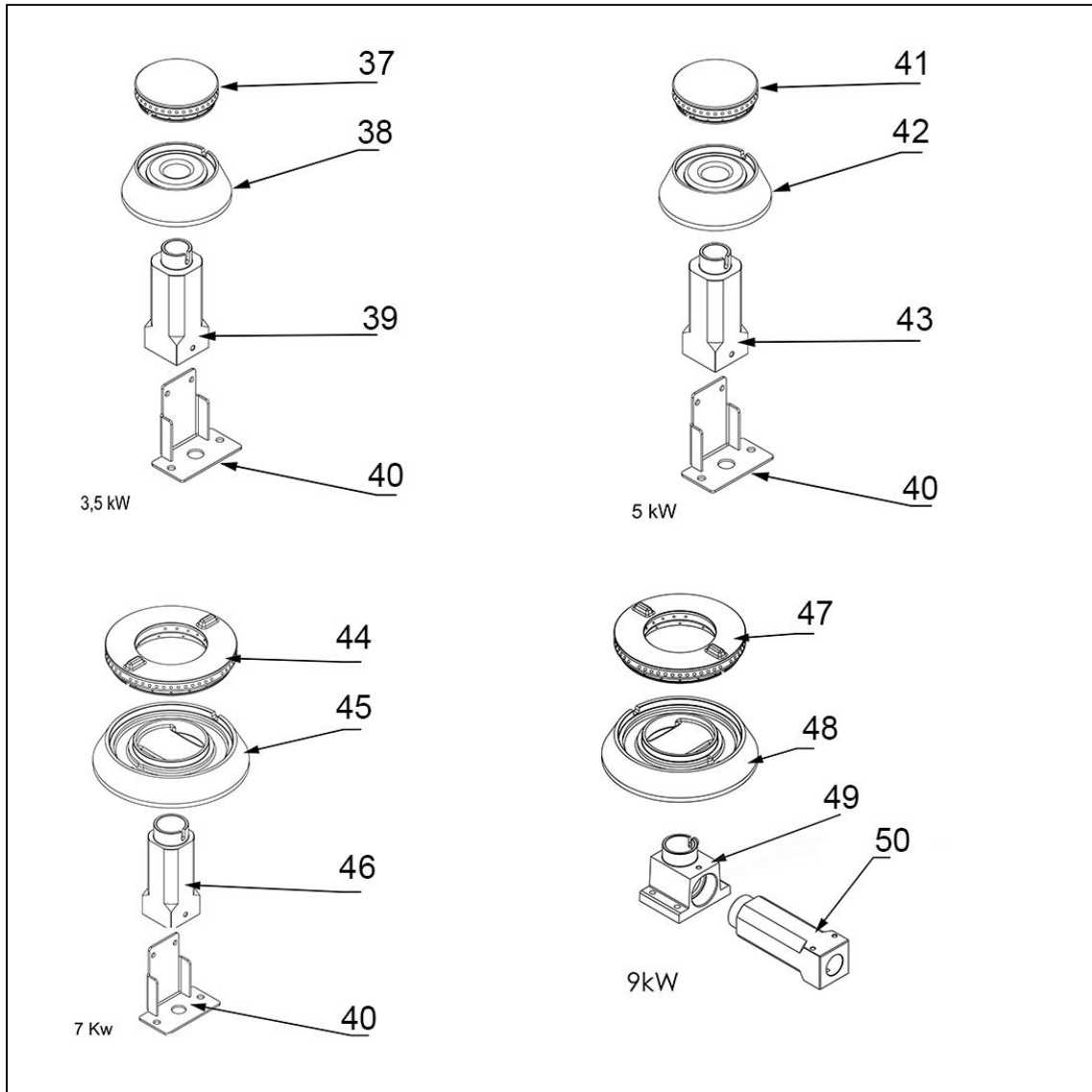


kuchnia gazowa wolnostojąca 900 - 6 palnikowa z półką
36,5 - G20 (GZ50)

Kod katalogowy: 999621







Nr cz ci (V nr rys.-nr cz ci z rysunku)	Nazwa	Kod
V999621-01	Korpus	
V999621-02	Stopka	C001991
V999621-03	Kolektor	
V999621-04	Misa	C010248
V999621-05	Ruszt 360x360	C010247
V999621-06	Misa	C011018
V999621-07	Misa	C011019
V999621-08	Palnik pilota	C008078
V999621-09	Palnik 5kW	C010849
V999621-10	Dysza palnika 5 kW GZ 1.7	C006358
V999621-11	Dysza palnika 5 kW PB 1.05	C007536
V999621-12	Kolano	C009080
V999621-13	Termopara	C008081
V999621-14	Rura miedziana fi10x1	
V999621-15	Rura miedziana fi6x1	
V999621-16	Zawór	C008801
V999621-17	Pokr tło ze skal	C008911
V999621-18	Dysza palnika 9 kW PB 1.35	C007108
V999621-19	Palnik 9kW	C008830
V999621-20	Dysza palnika 9kW GZ 2.35	C007721
V999621-21	Rura miedziana fi6x1	
V999621-22	Rura miedziana fi10x1	
V999621-23	Palnik 7kW	C002407
V999621-24	Dysza palnika 7 kW GZ 2.0	C007720
V999621-25	Dysza palnika 7 kW PB 1.2	C007537
V999621-26	Rura miedziana fi6x1	
V999621-27	Rura miedziana fi10x1	
V999621-28	Palnik 3.5kW	C010605
V999621-29	Dysza palnika 3.5 kW GZ 1.4	C006616
V999621-30	Dysza palnika 3.5 kW PB 0.9	C007535
V999621-31	Rura miedziana fi10x1	
V999621-32	Rura miedziana fi6x1	
V999621-33	Rura miedziana fi10x1	
V999621-34	Rura miedziana fi6x1	
V999621-35	Rura miedziana fi6x1	
V999621-36	Rura miedziana fi10x1	
V999621-37	Korona palnika 3.5kW	C009051
V999621-38	Korpus palnika 3.5kW	C009052
V999621-39	In ektor 3.5kW	C009092
V999621-40	Wspornik podstawy dyszy	C009079
V999621-41	Korona palnika 5kW	C009053
V999621-42	Korpus palnika 5kW	C009054
V999621-43	In ektor 5kW	C010161
V999621-44	Korona palnika 7kW	C009040
V999621-45	Korpus palnika 7kW	C009027
V999621-46	In ektor 7kW	C009168
V999621-47	Korona palnika 9kW	C009991
V999621-48	Korpus palnika 9kW	C009992
V999621-49	Kolano palnika 9kW	C009059
V999621-50	In ektor 9kW	C009120