



stalgast
ekspert gastronomiczny

INSTRUKCJA OBSŁUGI

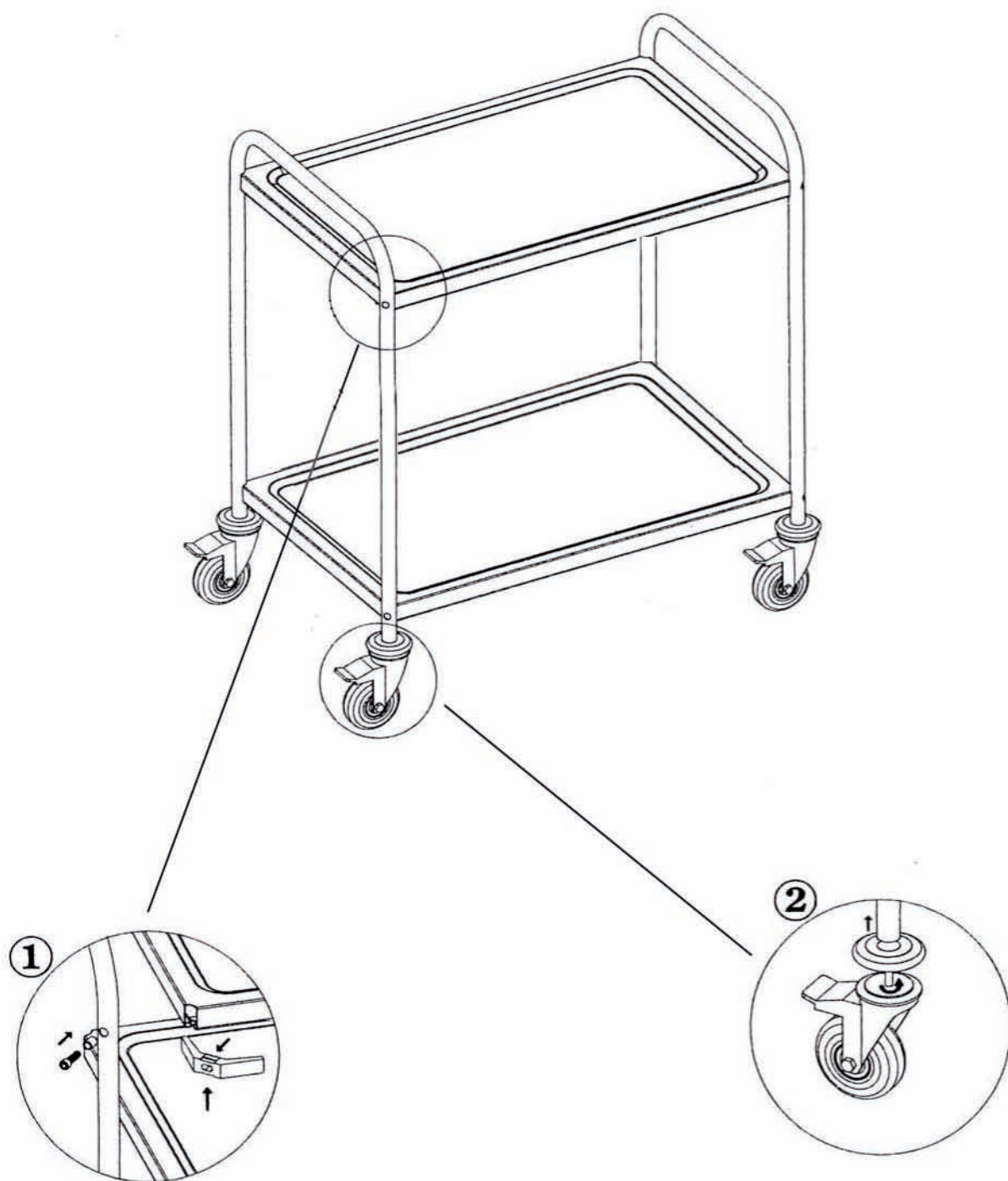
v2.0 - 12.2009

Wózek

MODEL: 661020



Instrukcja instalacji wózka





Wskazówki dla użytkowników mebli i urządzeń wykonanych ze stali nierdzewnej

Stal nierdzewna zastosowana przy urządzeniach i meblach gastronomicznych to materiał bardzo wartościowy, mający szerokie i perspektywiczne zastosowanie. Dzięki swym zaletom jest ona idealnym materiałem do stosowania w branży spożywczej.

Wytworzona na powierzchni metalu pasywna warstwa tlenku chromu zapobiega dalszemu utlenianiu się metalu. Jeśli ta warstwa zostanie uszkodzona w sposób mechaniczny lub chemiczny to mogą wystąpić objawy utleniania. Aby temu zapobiec należy ściśle stosować poniższe wskazówki:

- * Powierzchnie zewnętrzne winny być utrzymane w czystości tzn. nie powinny posiadać zabrudzeń typu osad kamienia, biało, resztki jedzenia i inne. Do czyszczenia z kamienia należy stosować specjalne odkamieniacze dostępne ogólnie w handlu detalicznym.
- * Czyszczenie powierzchni metalowych należy przeprowadzić przy użyciu specjalistycznych detergentów dostępnych w naszej firmie lub przy użyciu roztworów płynów do mycia naczyń z wodą. Po umyciu i opłukaniu czystą wodą - wytrzeć do sucha.
- * Stosowanie wszelkiego rodzaju proszków czyszczących bądź preparatów zawierających chlor nie jest zalecane.
- * Po umyciu i wysuszeniu mebli wskazane jest ich zakonserwowanie oraz pozostawienie uchylonych szuflad, szafek i pokryw celem udostępnienia dopływu świeżego powietrza.
- * Pozostawienie przez dłuższy okres czasu substancji typu kwaśnego np. esencja octowa, koncentraty przyprawowe, roztwory soli kuchennej, musztarda, mieszanki przyprawowe w kontakcie z powierzchniami ze stali nierdzewnej (dodatkowo w podwyższonej temperaturze) mogą spowodować zniszczenie ochronnej warstwy tlenku chromu.
- * Powierzchnie naczyń, kotłów, patelni, stołów, zlewów itp. Winno się opłukiwać czystą wodą tuż po ich wykorzystaniu. Pozostawienie resztek jedzenia w rodzaju kiszzonej kapusty, osadów po gotowaniu ziemniaków może przyczynić się do powstania punktów rdzy w miejscach przylegania tych resztek.
- * Stykanie się powierzchni stali nierdzewnej z elementami żelaznymi bądź stalowymi, które bardzo szybko pokrywają się rdzą w warunkach podwyższonej wilgotności lub w obecności wody może spowodować rdzawe przebarwienia na tych powierzchniach. Takie powierzchnie należy natychmiast przeczyszczyć ściereczką z odrobiną proszku czyszczącego lub przetrzeć papierem ściernym o małej ziarnistości.

Stosowanie się do powyższych wskazówek zapewni Państwu pełną satysfakcję z użytkowania naszych mebli i urządzeń gastronomicznych.