



Krajalnica M30C250B1, M30C300B1

Instrukcja Obsługi



1. WSTĘP

Niniejsza instrukcja ma na celu przedstawienie użytkownikom informacji o krajalnicy i jej specyfikacji oraz dostarczenie niezbędnych instrukcji dotyczących użytkowania i konserwacji urządzenia w celu zapewnienia jego optymalnej eksploatacji i zachowania jego efektywności przez długi czas.

Niniejsza instrukcja jest przeznaczona dla wykwalifikowanych osób posiadających odpowiednie umiejętności, ma za zadanie poinformować ich o użytkowaniu i okresowej konserwacji krajalnicy.

2. INFORMACJE O KRAJALNICY

2.1 Ogólne środki ostrożności:

- Krajalnica może być obsługiwana wyłącznie przez odpowiednio wykwalifikowane osoby, które zapoznały się ze środkami bezpieczeństwa opisanymi w instrukcji.
- W przypadku zmian personelu, należy przeprowadzić szkolenie.
- Mimo że krajalnica jest wyposażona w zabezpieczenia niebezpiecznych miejsc, zaleca się nie dotykać noża ani ruchomych elementów.
- Przed przystąpieniem do mycia i konserwacji, odłączyć krajalnicę od zasilania.
- Należy wziąć pod uwagę ryzyko resztkowe, kiedy zabezpieczenia są zdjęte w celu przeprowadzenia mycia i konserwacji.
- Mycie i konserwacja wymagają skupienia.
- Regularna kontrola przewodu zasilającego jest absolutnie konieczna. Zużyty lub uszkodzony przewód może stanowić duże ryzyko porażenia prądem.
- Jeśli krajalnica działa nieprawidłowo zaleca się zaprzestanie jej użytkowania i powstrzymanie się od samodzielnej naprawy. Prosimy skontaktować się z autoryzowanym serwisem
- Nie wolno używać krajalnicy do krojenia zamrożonych produktów takich jak np. mięso z kośćmi lub ryby z ośćmi ani produktów innych niż żywnościowe.
- Nie wolno obsługiwać krajalnicy bez pomocy dociskacza, kiedy do pokrojenia pozostał mały kawałek mięsa.
- Nie przyjmować niebezpiecznych pozycji, nóż może powodować obrażenia.

Producent i/lub sprzedawca nie ponosi odpowiedzialności w następujących przypadkach:

- Jeśli w krajalnicę ingerował nieupoważniony personel.
- Jeśli niektóre części zostały wymienione na nieoryginalne części zamienne.
- Jeśli instrukcje zawarte w niniejszym dokumencie nie są dokładnie przestrzegane.
- Jeśli krajalnica nie jest czyszczona i oliwiona odpowiednimi produktami.

2.2 Systemy bezpieczeństwa zamontowane w krajalnicy

2.2.1 Mechaniczny system bezpieczeństwa

Mechaniczny system bezpieczeństwa krajalnicy opisany w niniejszej instrukcji jest zgodny z dyrektywami WE 2006/42.

System bezpieczeństwa składa się z:

- osłony noża;
- pierścienia;
- obudowy noża;
- dociskacza do mięsa;
- pokrętła dociskacza do mięsa z nakrętką i podkładką dystansową;
- osłona dłoni przy tacce na żywność;
- wózka, który może być usunięty jedynie gdy regulator grubości jest ustawiony w pozycji "0", a sam wózek jest ustawiony w pozycji maksymalnego przesuwu.

2.2.2 Elektroniczny system bezpieczeństwa.

System bezpieczeństwa zainstalowany w celu ochrony użytkowników przed zagrożeniami elektrycznymi jest zgodny z dyrektywami WE 2006/95, 2004/108.

Krajalnica wyposażona jest w:

- Mikroprzełącznik, który wyłącza krajalnicę jeśli drążek mocujący osłonę noża (poz.13, rys.1) został wyjęty; mikroprzełącznik nie pozwala na ponowne uruchomienie krajalnicy jeśli osłona nie jest ustawiona w pozycji wyłączonej.
- Przełącznik w skrzynce sterującej, który wymusza ponowne uruchomienie krajalnicy w przypadku wystąpienia przerwy w dostawie prądu.

Mimo że krajalnice zgodne z WE są wyposażone w zabezpieczenia elektroniczne i mechaniczne (kiedy krajalnica pracuje oraz w trakcie konserwacji i mycia), wciąż istnieje RYZYKO RESZTKOWE, którego nie da się całkowicie wyeliminować. Ryzyko takie jest wyszczególnione w instrukcji pod znakiem **OSTRZEŻENIE**. Nóż i inne części urządzenia mogą prowadzić do skaleczeń i obrażeń.

2.3 Specyfikacja krajalnicy

2.3.1 Opis ogólny

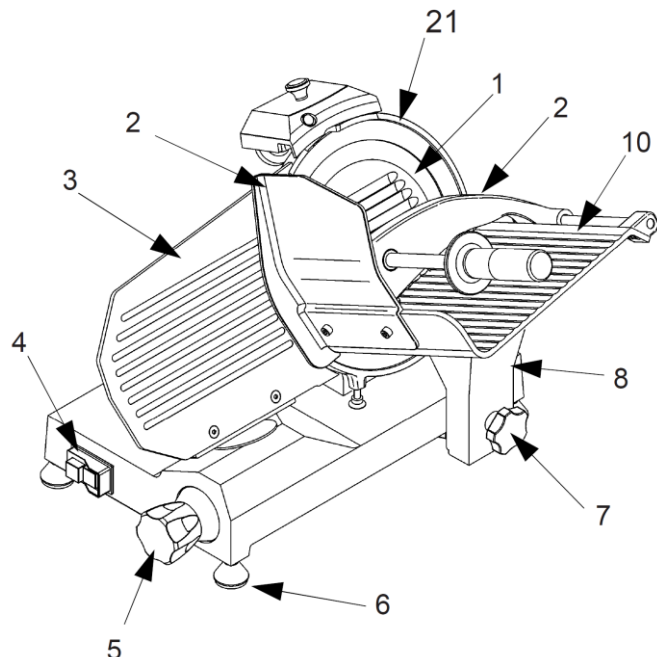
Nasza firma zaprojektowała oraz wyprodukowała profesjonalną krajalnicę z serii CE dedykowaną do krojenia produktów spożywczych (m. in. salami, mięsa). Gwarantujemy:

- najwyższy stopień bezpieczeństwa w trakcie pracy, czyszczenia oraz konserwacji.
- najwyższe standardy higieny, dzięki odpowiedniemu doborowi materiałów oraz konstrukcji, która sprawia, że elementy mające styczność z żywnością mogą być w łatwy sposób czyszczone oraz demontowane.
- najwyższą dokładność krojenia artykułów spożywczych.
- solidność i niezawodność elementów, z których zbudowana jest krajalnica.
- najwyższy stopień wyciszenia dzięki zastosowaniu pasa napędowego.
- doskonałą poręczność.

2.3.2 Konstrukcja

Profesjonalne krajalnice z serii CE są wykonane ze utlenionego anodowo stopu aluminium (Peraluman Mg5). Dzięki temu poszczególne części krajalnicy spełniają najwyższe standardy higieniczne oraz są odporne na działanie kwasów, soli oraz na procesy utleniania. Ostrze jest wykonane ze stali chromowanej 100Cr6; zostało ono odpowiednio wyszlifowane i zahartowane co gwarantuje odpowiednią ostrość oraz dokładność krojenia również po ponownych naostrzeniach. Pozostałe elementy krajalnicy zostały wykonane z materiału ABS, LEXAN, PLEXIGLAS oraz stali nierdzewnej AISI 430 lub 304.

2.3.2 Elementy konstrukcyjne krajalnicy



Legenda:

1. Osłona noża
2. Osłona dłoni
3. Regulator grubości (płyta oporowa)
4. Panel przycisków
5. Pokrętko regulacyjne
6. Nóż
7. Pokrętko blokady wózka
8. Wspornik stołu
9. Dociskacz żywności
10. Taca na żywność
11. Ostrzałka
12. Pokrętko blokady ostrzałki
13. Drażek mocujący osłonę noża
14. Przewód zasilający
15. Podstawa
16. Tabliczka znamionowa - numer seryjny
17. Wspornik regulatora grubości
18. Noż
19. Deflektor
20. Pokrętko dociskacza do mięsa
21. Osłona pierścieniowa noża

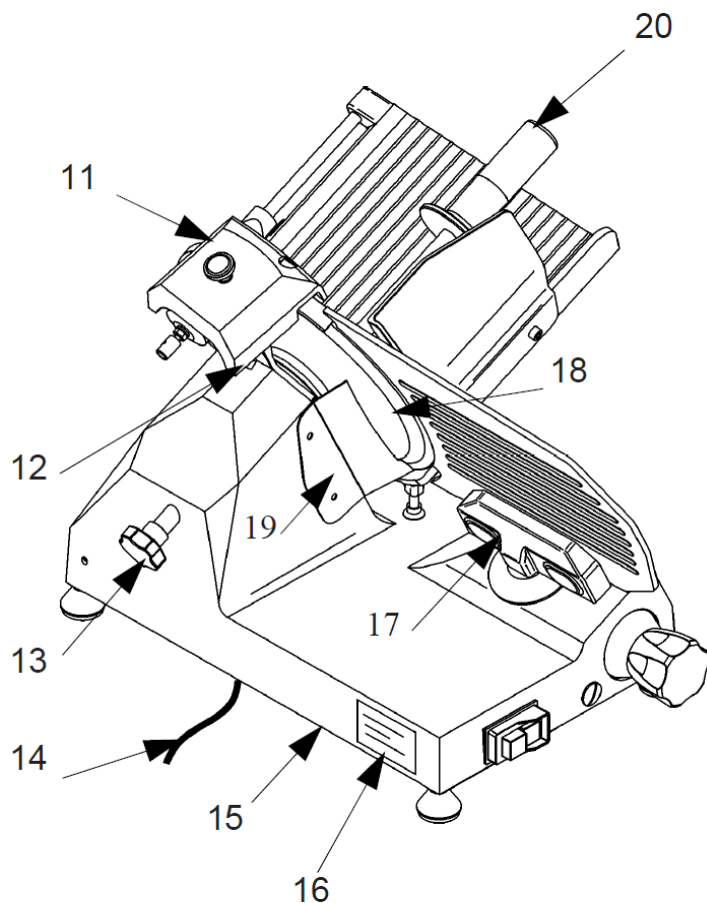
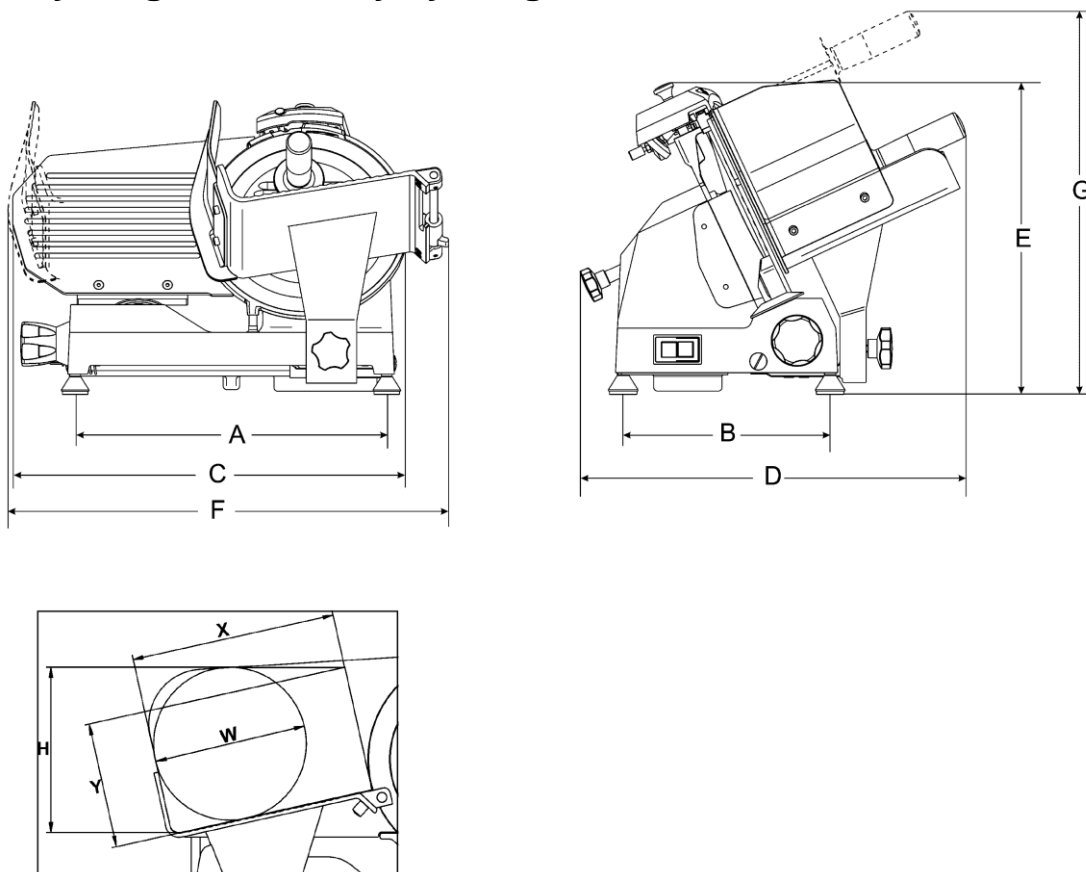
**Rysunek 2.1** Elementy konstrukcyjne krajalnicy**3. DANE TECHNICZNE****3.1 Wymiary, waga, charakterystyka ogólna****Rysunek 3.1** Wymiary krajalnicy

Tabela 3.1 Wymiary oraz dane techniczne kralajnicy

| MODEL | Jednostka | M30C250B1 M30C250B1T | M30C300B1 M30C300B2 M30C300B1T M30C300B2T |
|-------------------------|-----------|-------------------------|--|
| Średnica ostrza | mm | 250 | 300 |
| Moc | Watt/Hp | 147/0,20 | 210/0,29 |
| Zasilanie | | 230V / 50Hz | 230V / 50Hz |
| Grubość cięcia | mm | 13 | 13 |
| Zakres wózka | mm | 245 | 285 |
| Wymiar stołu podawczego | mm | 230x240 | 250x275 |
| A x B | mm | 395x245 | 435x295 |
| C x D x E | mm | 500x560x370 | 600x610x420 |
| F x D x G | mm | 570x560x475 | 640x610x510 |
| X Y | mm | 220 145 | 250 185 |
| H W | mm | 180 170 | 225 210 |
| Waga netto | Kg | 16 | 20,5 |
| Poziom hałasu | dB | ≤ 60 | ≤ 60 |

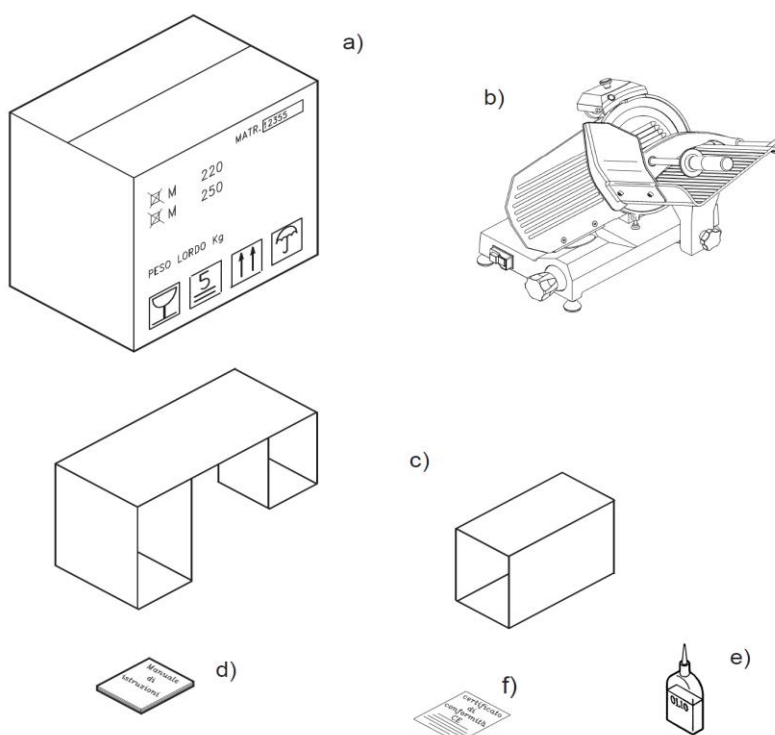
OSTRZEŻENIE: Właściwości elektryczne kralajnicy zostały przedstawione na tabliczce znamionowej znajdującej się na tylnej ścianie urządzenia; przed podłączeniem kralajnicy do prądu należy zapoznać się z punktem: 5.2. Podłączenie do sieci.

4. DOSTAWA KRAJALNICY

4.1. Opakowanie (patrz rysunek 4.1)

Kralajnice są odpowiednio pakowane, a następnie wysyłane z magazynów. Opakowanie zawiera:

- solidne kartonowe pudełko;
- kralajnicę;
- dwa opakowania z pianki polietylenowej mające na celu zachowanie stabilności kralajnicy;
- instrukcję obsługi
- pojemnik z olejem;
- deklarację zgodności.



Rysunek 4.1 Zawartość opakowania

4.2. Sprawdzanie zawartości paczki przy dostawie

Jeśli przy dostawie nie stwierdzono zewnętrznych uszkodzeń, otworzyć paczkę i sprawdzić, czy zawiera wszystkie elementy (patrz rysunek 4.1). Jeśli przesyłka była przenoszona nieostrożnie, jest wgnieciona lub zniszczona, należy poinformować dostawcę o wszelkich uszkodzeniach. Niezwłocznie przy dostawcy wypełnić szczegółowo odpowiedni formularz z firmy kurierskiej dotyczący zakresu uszkodzeń i/lub braków urządzenia. Późniejsze reklamacje nie będą uznawane. **Nie przewracać paczki!!** W trakcie transportu należy podnosić karton za 4 narożniki (równoległe do ziemi).

4.3. Utylizacja opakowania

Elementy opakowania (kartonowe pudełko, palety, folia i poliuretan) należą do odpadów komunalnych, zatem można je łatwo zutylizować. Jeśli krajalnica będzie instalowana w krajach, gdzie obowiązują szczególne przepisy, opakowanie należy zutylizować zgodnie z lokalnymi przepisami.

5. INSTALACJA KRAJALNICY

5.1 Ustawianie krajalnicy

Krajalnica musi być ustawiona na blacie roboczym odpowiednim do całkowitych wymiarów krajalnicy, wskazanych w Tabeli 3.1 (w zależności od modelu). Błat musi być odpowiednio duży, dobrze wypoziomowany, suchy, gładki, wytrzymały, stabilny i umieszczony na wysokości 80 cm od ziemi.

Ponadto urządzenie musi być ustawione w pomieszczeniu o max. wilgotności 75%, o temperaturze od +5°C do +35°C, czyli w warunkach, które nie spowodują usterek krajalnicy.

5.2 Podłączenie do sieci

5.2.1 Krajalnica wyposażona w silnik jednofazowy

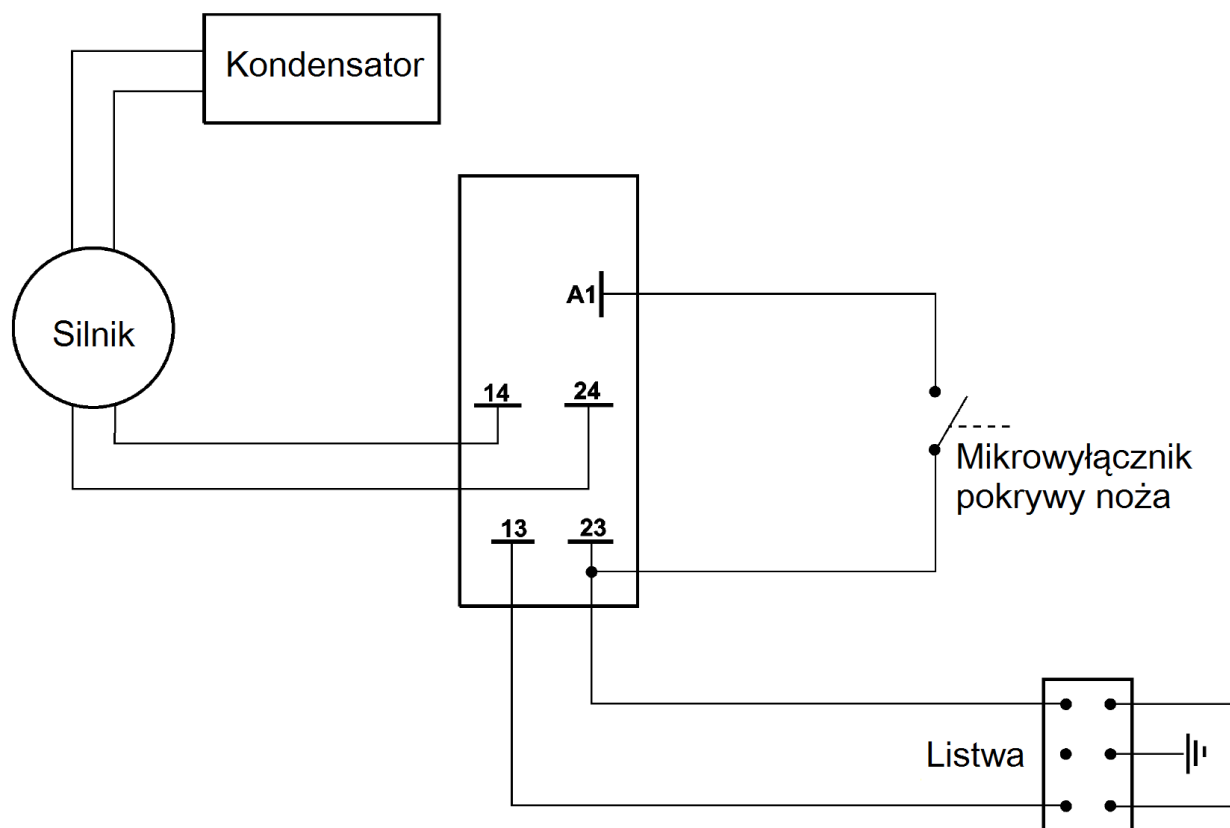
Krajalnica wyposażona jest w przewód zasilający (3 x 1mm², długość 1.5 m) oraz wtyczkę typu europejskiego.

Podłączyć krajalnicę do źródła zasilania 230 V – 50 Hz. Należy sprawdzić, czy uziemienie działa prawidłowo. Należy też sprawdzić wartości na tabliczce znamionowej (rysunek 5.1) – czy numer seryjny odpowiada wskazaniom na liście przewozowym.

| | | | | | |
|-------|-------|------|--------|-------|-----------|
| Mod. | _____ | | | | |
| Matr. | _____ | | Watt. | | |
| | _____ | H.p. | _____ | A. | _____ Hz. |
| ○ | _____ | ~ | Volts. | _____ | Kg. ○ |
| Anno | _____ | | | | |

Rysunek 5.1 Tabliczka znamionowa – numer seryjny

5.3 Schemat elektryczny



Rysunek 5.2 Schemat elektryczny krajalnicy

5.4. Sprawdzanie działania

Przed przetestowaniem krajalnicy sprawdzić, czy taca na żywność jest zablokowana. Następnie sprawdzić działanie zgodnie z poniższymi wskazówkami:

1. Nacisnąć przycisk włączania „I” (ON) i wyłączania „0” (OFF).
2. Sprawdzić przesuw tacki na żywność oraz dociskacza do mięsa.
3. Sprawdzić działanie i regulację podstawki za pomocą pokrętła regulacyjnego.
4. Sprawdzić działanie ostrzałki (patrz rysunek 6.3, rozdział 6.3).
5. Sprawdzić czy taca na żywność może być zdemontowana jedynie w przypadku ustawienia pokrętła regulacyjnego na pozycję „0” oraz czy po demontażu pokrętło pozostaje w tej pozycji.
6. Sprawdzić, czy krajalnica wyłączy się po odkręceniu drążka mocującego osłonę noża.

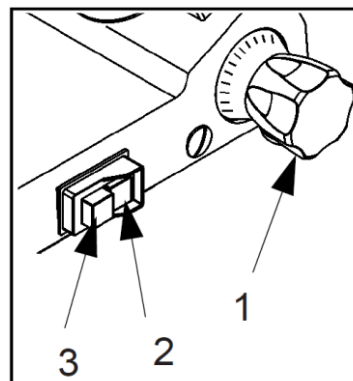
6. OBSŁUGA KRAJALNICY

6.1. Elementy sterowania

Elementy sterowania są umieszczone po lewej stronie podstawy, jak pokazano na rysunku 6.1.

Położenie elementów sterowania:

1. Pokrętło regulacyjne do ustawiania grubości plasterków.
2. Przycisk włączania „I”.
3. Przycisk wyłączania „0”.



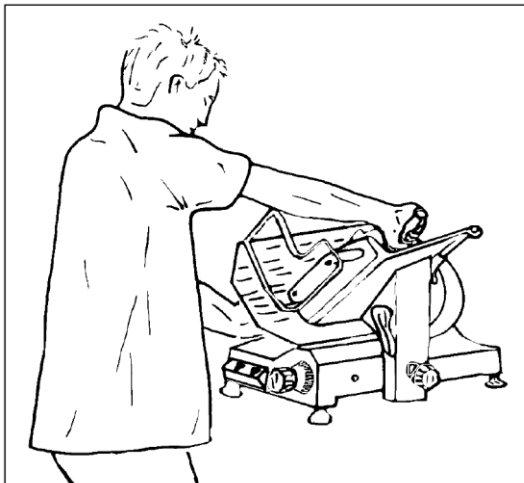
Rysunek 6.1 Położenie elementów sterowania

6.2. Układanie i krojenie żywności

OSTRZEŻENIE: Produkty przeznaczone do krojenia mogą być układane na tacce do żywności tylko jeśli pokrętko regulacyjne jest ustawione w położeniu „0”, należy też zwrócić szczególną uwagę na nóż i ostre krawędzie.

Procedura przebiega następująco:

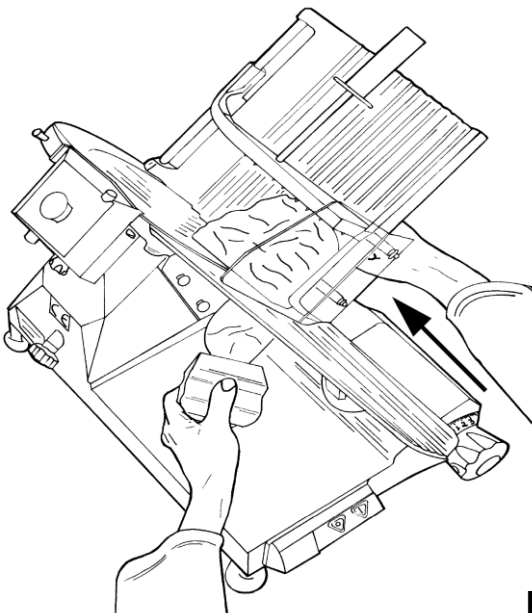
1. Po umieszczeniu produktu na tacce na żywność i oparciu o podstawkę, zablokować go ramieniem z uchwytami;
2. Obracać pokrętko regulacyjne w celu otrzymania pożądanej grubości plastrów;
3. Aby uniknąć wypadków, osoba obsługująca krajalnicę musi stać przodem do urządzenia w odpowiedniej pozycji: oprzeć prawą rękę na dociskaczu do mięsa, a lewą obok deflektora (nie dotykać noża); ciało musi być w pozycji prostopadłej do blatu roboczego (patrz rysunek 6.2a).
OSTRZEŻENIE: Zwrócić szczególną uwagę: żadna część ciała nie może mieć kontaktu z nożem (patrz rysunek 6.2b);
4. Nacisnąć przycisk włączania „I”;
5. Równomiernie przesuwając wózek (tacka na żywność + dociskacz do mięsa + wspornik) w kierunku noża, nie dociskając żywności dociskaczem, ponieważ jest dociskana do podstawki pod własnym ciężarem. Nóż z łatwością potnie żywność, a plastry zostaną poprowadzone przez deflektor na tackę (patrz Rys. 8);
6. Nie obsługiwać krajalnicy bez żywności;
7. Po pocięciu żywności ustawić pokrętko regulacyjne w pozycji „0” i wyłączyć urządzenie, ustawiając przełącznik w pozycji „0”;
8. Naostriżyć nóż jak tylko pocięte kawałki będą nierówne lub postrzępione, a krojenie stanie się utrudnione (patrz pkt. 6.3).



Rysunek 6.2a Prawidłowa pozycja



Rysunek 6.2b Nieprawidłowa pozycja



Rysunek 6.2c Krojenie mięsa

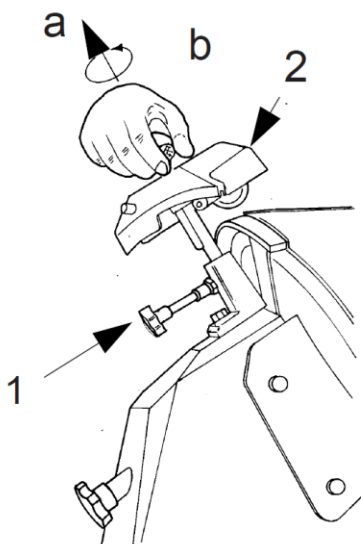
6.3 Ostrzenie noża

OSTRZEŻENIE: Przed przystąpieniem do ostrzenia noża należy zwrócić uwagę na RYZYKO RESZTKOWE (patrz pkt 2.2.2), które odnosi się do ryzyka obrażeń w przypadku nieprzestrzegania poniższych instrukcji.

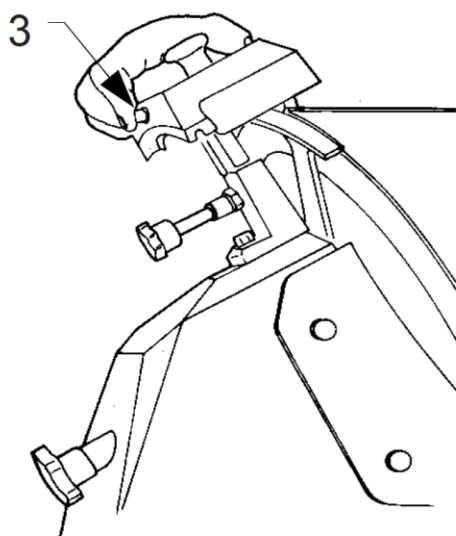
Nóż musi być ostrzony co jakiś czas, kiedy tylko stanie się tępy. Należy wypełnić szczegółowe instrukcje:

1. Po odłączeniu wtyczki od gniazdka, dobrze wyczyścić nóż alkoholem, aby usunąć tłuszcz.
2. Odkręcić pokrętło (poz. 1, rysunek 6.3a), unieść ostrzałkę (poz. 2, rysunek 6.3a) do pozycji w której się zablokuje i obrócić o 180°. Następnie przesunąć ją do końca, tak aby ostrze noża znajdowało się pomiędzy dwiema ostrzałkami. Zablokować pokrętło.
3. Włączyć krajalnicę, przełączając przycisk do pozycji „I” (ON).
4. Nacisnąć guzik (poz. 3, rysunek 6.3b), pozwolić, aby ostrze noża ocierało się o ostrzałkę przez około 30/40 sekund, aż na krawędzi ostrza noża utworzy się zadziór;
5. Naciskać jednocześnie przyciski (poz. 3 i 4, rysunek 6.3c) przez 3-4 sekundy, następnie puścić jednocześnie.
6. Zaleca się wyczyścić ostrzałki po zakończeniu ostrzenia (patrz pkt. 7.2.3).
7. Po zakończeniu ostrzenia, przywrócić krajalnicę do pierwotnego stanu poprzez odwrócenie procedury.

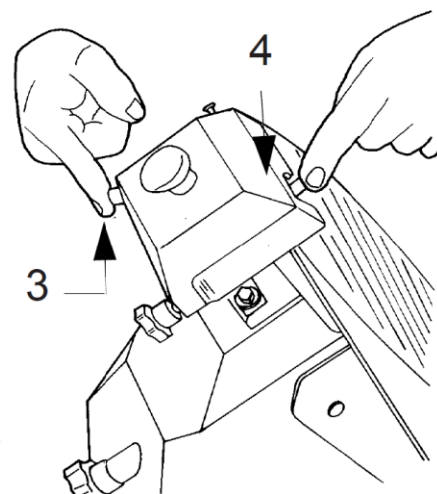
UWAGA: Nie przeciągać usuwania zadziorów powyżej 1/2 sekund, aby uniknąć niebezpiecznego skrzywienia krawędzi tnącej.



Rysunek 6.3a



Rysunek 6.3b



Rysunek 6.3c

7. STANDARDOWE CZYSZCZENIE

7.1 Informacje ogólne

- Mycie krajalnicy należy przeprowadzać przynajmniej raz dziennie lub częściej, w zależności od potrzeby.
- Mycie musi być szczególnie dokładne w przypadku części krajalnic mających bezpośredni lub pośredni kontakt z żywnością.
- Krajalnicy nie wolno czyścić myjką ani strumieniem wody pod ciśnieniem, należy używać wody i neutralnego detergentu. **Nie stosować innych detergentów.** Nie wolno używać narzędzi, szczotek i innych przedmiotów, które mogą uszkodzić powierzchnię krajalnicy.

Przed przystąpieniem do czyszczenia konieczne należy:

1. Odłączyć wtyczkę zasilania od gniazdka, aby całkowicie odciąć krajalnicę od prądu.
2. Ustawić pokrętło regulujące w pozycji „0”.

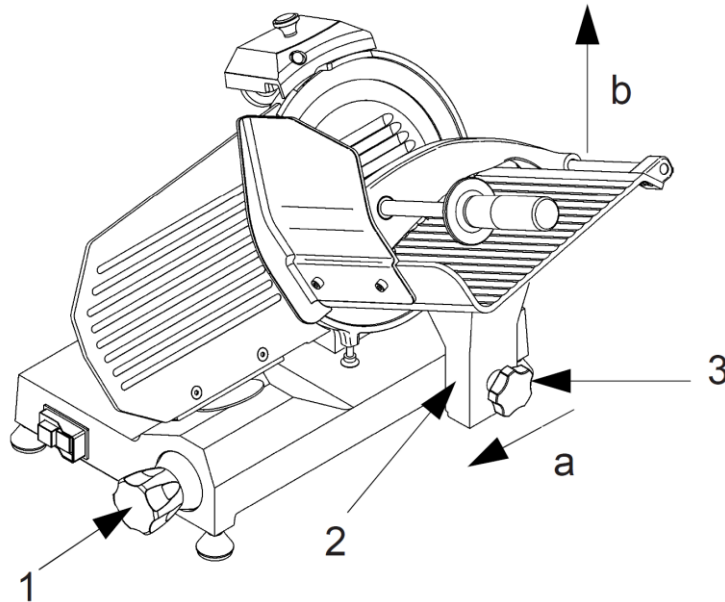
OSTRZEŻENIE: Zwrócić uwagę na ryzyko resztkowe spowodowane tnącymi i/lub ostrymi powierzchniami.

7.2 Procedura mycia krajnicy

7.2.1 Mycie tacki na żywność (patrz rysunek 7.1)

Wózek (tacka na żywność + ramię + wspornik) można łatwo zdemontować:

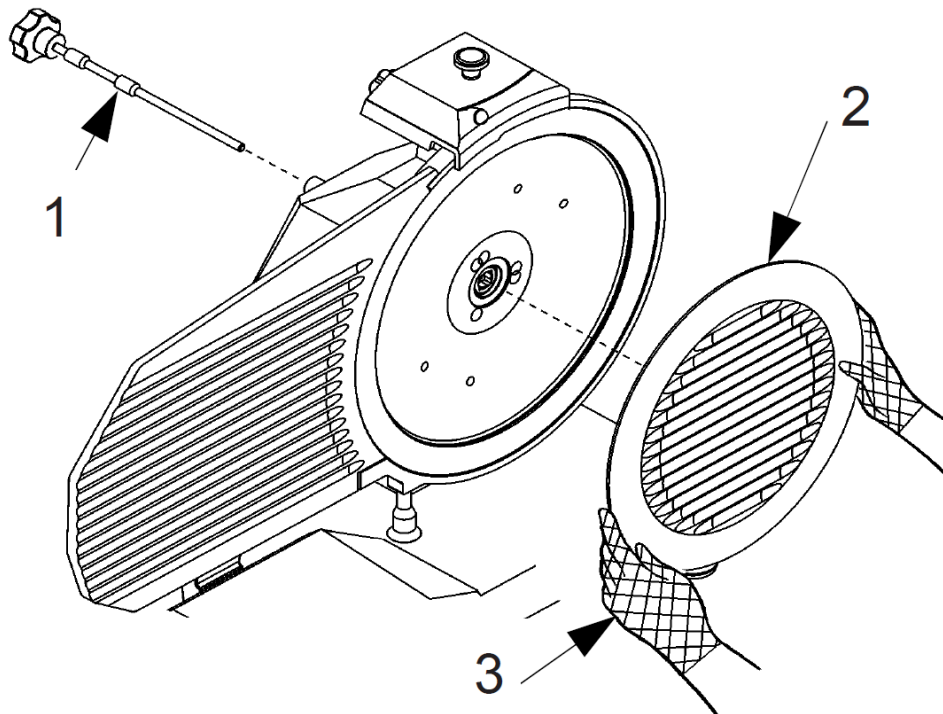
- ustawić pokrętło regulujące w pozycji „0” (1).
- ustawić wózek (poz. 2) na końcu przesuwu (poz. a), w pobliżu elementów sterowania;
- odkręcić pokrętło (poz. 3), przesunąć wózek w górę (poz. b);
- po zdemontowaniu wózka można dokładnie umyć tackę na żywność przy pomocy gorącej wody i neutralnego detergentu (pH 7).



Rysunek 7.1 Demontaż wózka

7.2.2 Mycie noża, osłony noża i osłony pierścieniowej noża

Odkręcić pokrętło drażka mocującego (1) (patrz rysunek 7.2), aby zdjąć osłonę noża (2).



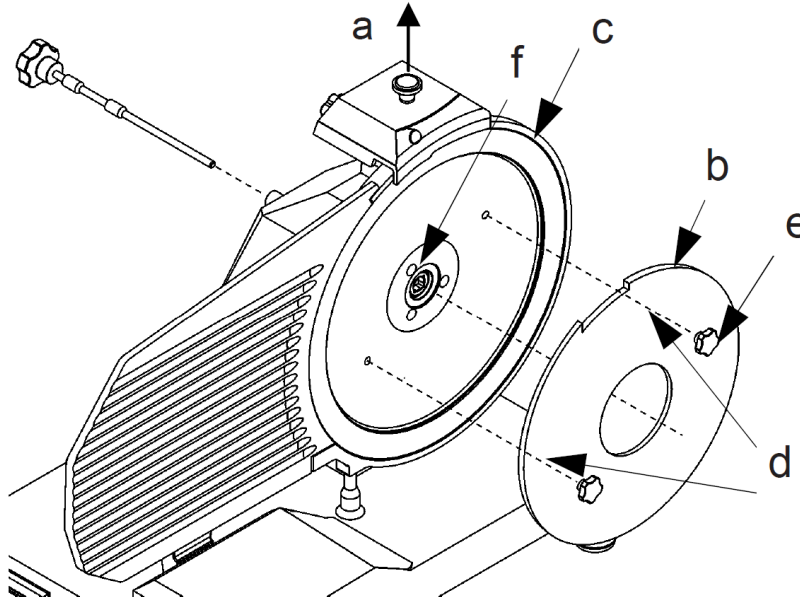
Rysunek 7.2 Zdejmowanie osłony noża

OSTRZEŻENIE: nóż należy czyścić moką szmatką, w metalowych rękawicach. Aby umyć nóż z drugiej strony, należy go zdjąć (patrz Rys. 7.3).

Aby zdjąć nóż należy postępować w następujący sposób:

1. Zdjąć osłonę noża (patrz rysunek 7.2).
2. Zdjąć ostrzałkę (a) i obrócić pokrętkę regulującą, aby przyrząd z plexi do zdejmowania noża (b) przylegał do niego.
3. Poluzować 3 lub 4 (w zależności od modelu) śruby (f) mocujące nóż.
4. Przyłożyć przyrząd z plexi (b) do zdejmowania noża, tak aby dwie śruby (e) weszły do otworów w nożu, obracać nóż, aż znajdzie się w odpowiedniej pozycji.
5. Lekko dokręcić śrubę (e).

UWAGA: osłonę noża należy myć gorącą wodą z neutralnym detergentem.



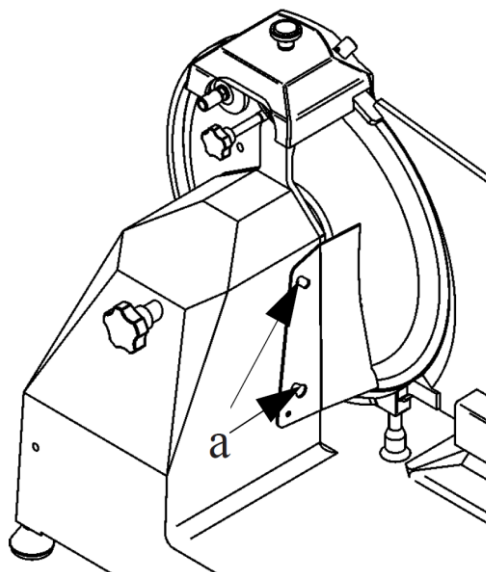
Rysunek 7.3 Zakładanie przyrządu z plexi (b) w celu zdjęcia noża

7.2.3 Mycie ostrzałki

Mycie ostrzałki polega na wyczyszczeniu kamieni ostrzałki szczotką. Kamienie ostrzałki muszą znajdować się w pozycji zablokowanej, czyli muszą być zwrócone w stronę przeciwną do noża.

7.2.4 Mycie DEFLEKTORA

Aby zdjąć deflektor należy odkręcić dwie śruby (a) mocujące (patrz rysunek. 7.4).



Rysunek 7.4 Widok na deflektor

Umyć deflektor gorącą wodą z neutralnym detergentem.

8. KONSERWACJA

8.1 Informacje ogólne

Przed przystąpieniem do konserwacji należy:

- Odłączyć wtyczkę zasilania od gniazdka, aby całkowicie odciąć krajalnicę od prądu.
- Umieścić pokrętło regulujące grubość w pozycji „0”.

8.2 Pasek

Nie należy regulować paska. Zazwyczaj należy go wymieniać po 3-4 latach, należy wtedy skontaktować się z autoryzowanym serwisem.

8.3. Nóżki

Nóżki mogą ulec zniszczeniu i utracić elastyczność, co ma negatywny wpływ na stabilność krajalnicy. W takim przypadku należy je wymienić. Należy wtedy skontaktować się z autoryzowanym serwisem.

8.4. Przewód zasilający

Okresowo sprawdzać zużycie przewodu zasilającego, w razie konieczności skontaktować się z „autoryzowanym serwisem w celu jego wymiany.

8.5. Nóż

Należy sprawdzać, czy nóż nie zmniejszył się o więcej niż 10 mm w stosunku do pierwotnej średnicy. W celu wymiany noża, skontaktować się z autoryzowanym serwisem.

8.6. Ostrzałki

Sprawdzać, czy ostrzałki zachowały odpowiednie właściwości ściernie w trakcie ostrzenia. Aby nie uszkodzić noża, muszą być one okresowo wymieniane. W tym celu należy skontaktować się z autoryzowanym serwisem.

8.7. Oliwienie prowadnic

Co jakiś czas nalać kilka kropli oleju na okrągłą prowadnicę, po której porusza się wózek. Czynność tę można wykonać przez otwór (OIL) obok pokrętła regulacyjnego.

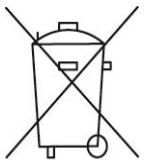
9. UTYLIZACJA URZĄDZENIA

9.1. Wyłączenie urządzenia z użytku

Jeśli z jakiegoś powodu zajdzie konieczność wyłączenia urządzenia z użytku, należy upewnić się, że nikt nie będzie w stanie go użyć: **odłączyć je od prądu i wyeliminować połączenia elektryczne.**

9.2. Utylizacja zużytego sprzętu elektrycznego i elektronicznego (WEEE)

Dyrektywy 2002/96/EC, 2002/96/EC i 2003/108/EC w sprawie ograniczenia stosowania niektórych niebezpiecznych substancji w sprzęcie elektrycznym i elektronicznym oraz w sprawie odpadów sprzętu elektrycznego i elektronicznego.



Symbol przekreślonego kosza na śmieci, znajdujący się na produkcie albo opakowaniu oznacza, że produkt nie może być traktowany jako odpad komunalny.

Oddzielną zbiórką zużytych urządzeń zajmuje się producent. Odpowiedzialność za skontaktowanie się z producentem i stosowanie się do systemu zarządzania odpadami wdrożonego przez producenta w celu oddzielnej zbiórki odpadów leży po stronie użytkownika.

Oddzielna zbiórka oraz recykling zużytego sprzętu w trakcie utylizacji pomoże zachować naturalne zasoby oraz upewnić się, że sprzęt zostanie poddany recyklingowi w sposób dbający o ludzkie zdrowie oraz środowisko.

OHAUS Europe GmbH

Im Langacher 44
8606 Greifensee
Switzerland

e-mail: ssc@ohaus.com

Tel: 0041 22 567 53 19

e-mail: tsc@ohaus.com

Tel: 0041 22 567 53 20

www.ohaus.com

ISO 9001:2008

Registered Quality
Management System

OHAUS Europe GmbH

Im Langacher 44
8606 Greifensee
Switzerland

e-mail: ssc@ohaus.com

Tel: 0041 22 567 53 19

e-mail: tsc@ohaus.com

Tel: 0041 22 567 53 20

www.ohaus.com

Avec des bureaux en Europe,
en Asie et en Amérique latine

ISO 9001:2008

Systeme d'assurance
qualite agree

