



stalgast

ekspert gastronomiczny

INSTRUKCJA OBSŁUGI

v2.0 - 02.2017

Kuchenka mikrofalowa

MODEL: 775002



SPIS TREŚCI

1. INSTRUKCJE BEZPIECZEŃSTWA	3
2. WARUNKI BEZPIECZEŃSTWA	3
3. BUDOWA	5
3.1. OPIS URZĄDZENIA.....	5
4. DANE TECHNICZNE	5
5. MONTAŻ.....	5
5.1. INSTALACJA.....	5
5.2. UZIEMIENIE	6
5.3. ZAKŁÓCENIA RADIOWE	6
6. OBSŁUGA.....	6
6.1. ZASADY GOTOWANIA W KUCHENCE MIKROFALOWEJ	6
6.2. POJEMNIKI	6
6.3. FUNKCJA „MIKROFALÓWKA”	7
6.4. UŻYTKOWANIE KUCHENKI MIKROFALOWEJ.....	7
7. CZYSZCZENIE I KONSERWACJA.....	7
8. USUWANIE ZUŻYTYCH URZĄDZEŃ	8
9. GWARANCJA.....	8

Dziękujemy Państwu za zakup naszego produktu. Przed pierwszym użyciem prosimy dokładnie zapoznać się z niniejszą instrukcją obsługi.

Kopiowanie niniejszej instrukcji bez zgody producenta jest zabronione.

Zdjęcia oraz rysunki mają charakter poglądowy i mogą różnić się od zakupionego urządzenia.

UWAGA: Instrukcję należy przechowywać w bezpiecznym oraz dostępnym dla personelu miejscu. Producent zastrzega sobie prawo do zmiany parametrów technicznych urządzeń bez zapowiedzi.

I. INSTRUKCJE BEZPIECZEŃSTWA

- Nieprawidłowa obsługa i niewłaściwe użytkowanie może spowodować poważne uszkodzenie urządzenia lub zranienie osób.
- Urządzenie może być stosowane wyłącznie w celu, do którego zostało zaprojektowane.
- Producent nie ponosi żadnej odpowiedzialności za szkody spowodowane nieprawidłową obsługą i niewłaściwym użytkowaniem urządzenia.
- W czasie użytkowania zabezpiecz urządzenie i wtyczkę kabla zasilającego przed kontaktem z wodą lub innymi płynami. W przypadku, gdyby przez nieuwagę urządzenie wpadło do wody, należy natychmiast wyciągnąć wtyczkę z kontaktu, a następnie zlecić kontrolę urządzenia specjaliście.

Nieprzestrzeganie tej instrukcji może spowodować zagrożenie życia.

- Nigdy nie otwieraj samodzielnie obudowy urządzenia.
- Nie wtykaj żadnych przedmiotów w obudowę urządzenia.
- Nie dotykaj wtyczki kabla zasilającego wilgotnymi rękami.
- Regularnie kontroluj stan wtyczki i kabla. W przypadku wykrycia uszkodzenia wtyczki lub kabla, zleć naprawę w wyspecjalizowanym punkcie naprawczym.
- W przypadku, gdy urządzenie spadnie lub ulegnie uszkodzeniu w inny sposób, przed dalszym użytkowaniem zawsze zleć przeprowadzenie kontroli i ewentualną naprawę w wyspecjalizowanym punkcie naprawczym.
- Nigdy nie naprawiaj urządzenia samodzielnie - **może to spowodować zagrożenie życia.**
- Chroń kabel zasilający przed kontaktem z ostrymi lub gorącymi przedmiotami i chroń go z dala od otwartego ognia. Jeżeli chcesz odłączyć urządzenie z kontaktu, zawsze chwytaj za wtyczkę, nigdy nie ciągnij za kabel.
- Zabezpiecz kabel (lub przedłużacz), aby nikt przez omyłkę nie wyciągnął go z kontaktu lub się o niego nie potknął.
- Kontroluj funkcjonowanie urządzenia w czasie użytkowania.
- Nie należy zezwalać na użytkowanie urządzenia przez osoby niepełnoletnie, osoby upośledzone fizycznie lub umysłowo oraz upośledzone pod względem zdolności ruchowej, a także osoby nie posiadające odpowiedniego doświadczenia i wiedzy dotyczącej właściwego użytkowania urządzenia. Wyżej wymienione osoby mogą obsługiwać urządzenie jedynie pod nadzorem osoby odpowiedzialnej za bezpieczeństwo.
- Jeżeli urządzenie nie jest w danej chwili użytkowane lub jest właśnie czyszczone, zawsze odłącz je od źródła zasilania, wyciągając wtyczkę z kontaktu.
- **Uwaga :** Jeżeli wtyczka kabla zasilającego jest podłączona do kontaktu, urządzenie cały czas pozostaje pod napięciem.
- Wyłącz urządzenie, zanim wyciągniesz wtyczkę z kontaktu.
- Nigdy nie ciągnij urządzenia za kabel zasilający.

2. WARUNKI BEZPIECZEŃSTWA

a. Nie należy użytkować urządzenia przy otwartych drzwiczkach, gdyż może to spowodować narażenie na silne działanie szkodliwej energii mikrofalowej. Ważne jest, aby nie zdejmować ani nie manipulować przy fabrycznie zamontowanych zamknięciach kuchenki.

b. Nie należy umieszczać żadnych przedmiotów pomiędzy przednią ścianką kuchenki i drzwiczkami. Należy dbać, aby brud oraz pozostałości środków czyszczących nie gromadziły się na powierzchniach uszczelniających urządzenia.

c. Nie należy użytkować kuchenki, gdy jest ona uszkodzona. Szczególnie ważne jest, aby drzwiczki kuchenki dokładnie zamykały się oraz, aby nie były uszkodzone następujące elementy urządzenia:

- Drzwiczki (rygiel),
- Zawiasy i zamek zatrzaskowy (uszkodzone lub poluzowane),
- Uszczelki drzwiczek i inne powierzchnie uszczelniające.

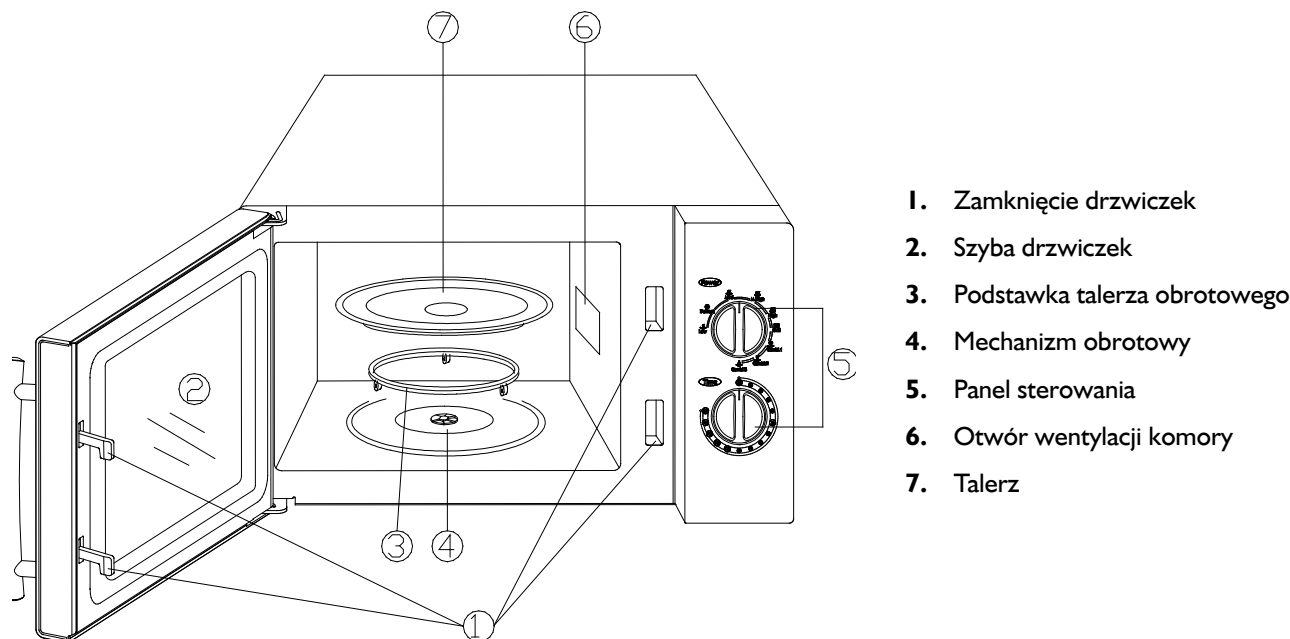
d. Naprawę lub regulację kuchenki może przeprowadzać jedynie odpowiednio wykwalifikowany personel serwisu technicznego.

OSTRZEŻENIE: Aby zredukować ryzyko poparzenia, porażenia elektrycznego, pożaru oraz innych obrażeń lub narażenia na silne działanie energii mikrofalowej należy:

1. Przed rozpoczęciem użytkowania urządzenia przeczytać instrukcje.
2. Użytkować urządzenie jedynie w celu dla którego zostało ono przeznaczone, jak opisano w niniejszej instrukcji obsługi. Nie stosować do kuchenki środków chemicznych powodujących korozję oraz gromadzenie się pary. Urządzenie jest przeznaczone do podgrzewania, gotowania i rozmrażania produktów spożywczych. Urządzenie nie jest przeznaczone do użytku przemysłowego lub laboratoryjnego.
3. Nie włączać urządzenia, kiedy jest ono puste.
4. Nie użytkować kuchenki, kiedy jej przewód zasilający lub wtyczka są uszkodzone, jeśli kuchenka nie działa prawidłowo lub jeśli została uszkodzona lub zrzucona. W przypadku uszkodzenia przewodu zasilającego, aby uniknąć zagrożenia porażenia prądem, należy dokonać wymiany przewodu u producenta, w serwisie naprawczym lub zlecić wymianę wykwalifikowanemu pracownikowi technicznemu.
5. **OSTRZEŻENIE:** Dzieci mogą obsługiwać kuchenkę bez nadzoru osób dorosłych jedynie, w przypadku, gdy zostały one odpowiednio poinstruowane i są w stanie użytkować kuchenkę w bezpieczny sposób, a także rozumieją zagrożenia związane z niewłaściwym użytkowaniem urządzenia.
6. Aby zredukować ryzyko pożaru w komorze kuchenki należy:
 - a. **W związku z możliwością zapalenia się papierowego lub plastikowego pojemnika, podgrzewając w nich produkty należy kontrolować wnętrze kuchenki.**
 - b. **Usunąć druciane zamknięcia papierowych i plastikowych toreb przed włożeniem ich do kuchenki.**
 - c. **W przypadku zauważenia dymu wydostającego się z kuchenki, należy wyłączyć urządzenie i odłączyć je od źródła zasilania, a następnie pozostawić drzwi kuchenki zamknięte w celu zduszenia płomieni.**
 - d. **Nie używać komory kuchenki do przechowywania produktów. Nie pozostawiać produktów papierowych, naczyń oraz produktów spożywczych wewnątrz komory kuchenki, gdy nie jest ona używana.**
7. **OSTRZEŻENIE:** Z uwagi na możliwość eksplozji nie wolno podgrzewać płynów i produktów spożywczych w szczelnie zamkniętych pojemnikach.
8. Z uwagi na możliwość opóźnionego, gwałtownego wrzenia przy podgrzewaniu produktów płynnych należy zachować szczególną ostrożność podczas wyjmowania pojemnika z kuchenki.
9. Nie należy używać kuchenki do smażenia produktów. Gorący olej może uszkodzić elementy kuchenki oraz pojemniki do gotowania, a także spowodować poparzenia.
10. Nie należy używać kuchenki mikrofalowej do podgrzewania jaj w skorupce lub całych jaj gotowanych na twardo, gdyż mogą one eksplodować, nawet po zakończeniu procesu podgrzewania.
11. Przed gotowaniem produktów, które posiadają twardą skórkę, takich jak ziemniaki, całe kabaczki, jabłka, kasztany itp, należy je nakłuć.
12. Po podgrzaniu zawartości butelek do karmienia dzieci oraz innych potraw dla dzieci zawsze należy wymieszać zawartość i sprawdzić temperaturę przed podaniem jedzenia. Wymieszanie lub wstrząśnięcie pojemnika zapewni równomierne rozprzodzenie ciepła.
13. Naczynia w których podgrzewa się produkty w kuchence, po zakończeniu procesu mogą być gorące od gotowanych w nich potraw, dlatego może być konieczne użycie specjalnych uchwytów lub rękawic termoochronnych w celu wyjmowania gorących naczyń z kuchenki.
14. Przed użyciem naczyń do podgrzewania produktów należy sprawdzić czy są one odpowiednie do używania w kuchence mikrofalowej.
15. **OSTRZEŻENIE:** Przeprowadzanie napraw lub serwisowanie kuchenki wymagające usunięcia jakiegokolwiek pokrywy chroniącej przed bezpośrednim oddziaływaniem energii mikrofalowej, przez osoby inne niż wykwalifikowani pracownicy serwisu technicznego jest bardzo niebezpieczne i może spowodować sytuację zagrażającą życiu lub zdrowiu.
16. Niniejsze urządzenie należy do sprzętów ISM Grupy 2 Klasy B. Grupa 2 obejmuje wszystkie urządzenia ISM (przemysłowe, naukowe i medyczne), w których energia o częstotliwości radiowej generowana jest w sposób zamierzony i/lub jest ona wykorzystywana w formie promieniowania elektromagnetycznego do obróbki materiałów, a także urządzenia elektroiskrowe. Sprzęt Klasy B to urządzenia przystosowane do użytku w gospodarstwach domowych oraz instytucjach podłączonych bezpośrednio do sieci niskiego napięcia doprowadzającej energię elektryczną do budynków mieszkalnych.
17. Dzieci przebywające w pobliżu urządzenia powinny być nadzorowane, aby upewnić się, że nie bawią się one kuchenką.

3. BUDOWA

3.1. OPIS URZĄDZENIA



4. DANE TECHNICZNE

Parametry zasilania	230 V~50 Hz
Moc	900 W
Częstotliwość działania	2450 MHz
Wymiary zewnętrzne	483mm(W)x420mm(D)x281mm(H)
Wymiary komory kuchenki	340mm(W)x344mm(D)x 220mm(H)
Pojemność	25 litrów
Równomierność podgrzewania	Talerz obrotowy
Waga netto	Okolo 14,5 kg

5. MONTAŻ

5.1. INSTALACJA

1. Upewnić się, że wszystkie elementy zabezpieczające zostały usunięte z wnętrza kuchenki.
2. **OSTRZEŻENIE:** Należy sprawdzić czy kuchenka nie jest uszkodzona, czy drzwiczki nie są nieprawidłowo zamontowane lub wygięte, czy uszczelki drzwiczek oraz inne powierzchnie uszczelniające nie są uszkodzone, czy zawiasy oraz zamek zatrzaskowy drzwiczek nie są poluzowane lub zepsute oraz czy wewnątrz komory kuchenki oraz na jej drzwiczkach nie ma żadnych wgnieceń. W przypadku stwierdzenia jakichkolwiek uszkodzeń nie należy włączać kuchenki. Konieczne jest wezwanie wykwalifikowanego pracownika serwisu naprawczego.
3. Kuchenkę należy umieścić na płaskiej i stabilnej powierzchni, która nie tylko wytrzyma ciężar samego urządzenia, ale także ciężar najcięższych produktów, które będą Państwo przygotowywać w kuchence.
4. Kuchenkę należy zainstalować z dala od źródeł ciepła i wilgoci. Należy unikać miejsc o dużej wilgotności. Nie ustawiać kuchenki w pobliżu materiałów łatwopalnych.
5. Dla prawidłowego funkcjonowania kuchenki należy zapewnić jej odpowiednią wentylację. Należy pozostawić 20 cm wolnej przestrzeni nad kuchenką, 10 cm z tyłu oraz 5 cm po obu stronach urządzenia. Nie wolno zasłaniać, ani w żaden sposób blokować otworów wlotowych i wylotowych urządzenia. Nie należy usuwać nóżek.
6. Nie należy użytkować kuchenki, jeżeli szklany talerz obrotowy, obrotowa podstawka pod talerz oraz wałek obrotowy nie zostały zainstalowane w odpowiednich miejscach.
7. Należy upewnić się, że przewód zasilający nie jest uszkodzony oraz nie został umieszczony pod kuchenką lub ponad gorącymi powierzchniami lub ostrymi krawędziami.
8. Gniazdo zasilające musi być łatwo dostępne, aby w przypadku sytuacji awaryjnej można było szybko odłączyć urządzenie od źródła zasilania.
9. Nie należy użytkować kuchenki na zewnątrz pomieszczeń.

5.2. UZIEMIENIE

Urządzenie musi zostać uziemione. Kuchenka została wyposażona w kabel zasilający z przewodem uziemiającym oraz wtyczką z gniazdem uziemiającym. Kabel musi być podłączony do odpowiednio zainstalowanego i uziemionego ściennego gniazda wtykowego. W przypadku krótkiego spięcia uziemienie redukuje ryzyko porażenia elektrycznego zapewniając przepływ prądu na przewód uziemiający. Zaleca się podłączenie kuchenki do oddzielnego obwodu zasilającego, do którego nie zostało podłączone żadne inne urządzenie. Użycie wysokiego napięcia jest niebezpieczne i może spowodować pożar lub w inny sposób uszkodzić urządzenie.

OSTRZEŻENIE: Niewłaściwe użycie wtyczki z uziemieniem może spowodować ryzyko porażenia elektrycznego.

Uwagi:

1. W przypadku jakichkolwiek pytań dotyczących uziemienia oraz instalacji elektrycznej należy skontaktować się z wykwalifikowanym elektrykiem lub pracownikiem serwisu naprawczego.
2. Zarówno producent jak i dostawca urządzenia nie ponoszą jakakolwiek odpowiedzialności za uszkodzenia urządzenia lub obrażenia osób poniesione w wyniku nieprzestrzegania wymagań dotyczących podłączeń elektrycznych.

Przewody w kablu zasilającym oznaczono kolorami zgodnie z następującym kodem:

Zielony lub Żółty = PRZEWÓD UZIEMIAJĄCY

Niebieski = PRZEWÓD ZERUJĄCY

Brązowy = PRZEWÓD PRĄDOWY

5.3. ZAKŁÓCENIA RADIOWE

1. Działanie kuchenki mikrofalowej może spowodować zakłócenia Państwa odbiorników radiowych, telewizyjnych oraz innych sprzętów tego rodzaju.
2. W przypadku zaobserwowania zakłóceń można je zredukować lub całkowicie wyeliminować za pomocą następujących środków:
 - a. **Oczyszczenie drzwiczek kuchenki i powierzchni uszczelniających.**
 - b. **Zmiana ustawienia anteny odbiorczej odbiornika radiowego lub telewizyjnego.**
 - c. **Zmiana ustawienia kuchenki w stosunku do innych odbiorników.**
 - d. **Odsunięcie kuchenki od odbiornika.**
 - e. **Podłączenie kuchenki do innego gniazda zasilającego, tak aby kuchenka i odbiornik były podłączone do innych obwodów elektrycznych.**

6. OBSŁUGA

6.1. ZASADY GOTOWANIA W KUCHENCIE MIKROFALOWEJ

1. Produkty spożywcze należy starannie rozmieścić w kuchence. Najgrubsze części produktów należy umieścić jak najbliżej brzegu naczynia.
2. Rozważnie dostosować czas gotowania. Wybrać najkrótszy wskazany czas obróbki i w razie potrzeby wydłużyć go. Produkty gotowane zbyt długo mogą zacząć się dymić lub nawet zapalić się.
3. Podczas gotowania produkty spożywcze należy przykryć. Przykrywka chroni przed rozpryskiwaniem jedzenia i pomaga w jego równomiernym podgrzewaniu.
4. Aby przyspieszyć proces obróbki produktów takich jak kurczak czy hamburgery należy obrócić je podczas gotowania. Duże porcje jedzenia takie jak pieczeń muszą zostać przynajmniej raz obrócone.
5. Drobne produkty jak klopsiki należy mieszać lub zmieniać ich położenie podczas gotowania, przemieszczając produkty z góry na dół i ze środka na brzeg pojemnika.

6.2. POJEMNIKI

1. Idealnym pojemnikiem do użytkowania w kuchence mikrofalowej jest taki pojemnik, który przepuszcza energię mikrofalową do wnętrza umożliwiając podgrzanie jedzenia.
2. Mikrofałe nie przenikają przez metal, więc do podgrzewania produktów w kuchence nie należy używać pojemników i naczyń metalowych, ani takich, które są zdobione lub wykładane metalem.
3. Do gotowania w kuchence mikrofalowej nie należy używać pojemników wykonanych z papieru odzyskanego w procesie recyklingu, ponieważ mogą one zawierać śladowe ilości metalu, które mogą wywołać iskrę i/lub pożar.

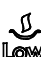




4. Zaleca się używanie naczyń okrągłych lub owalnych zamiast kwadratowych i prostokątnych jako, że produkty znajdujące się w rogach naczynia mogą ulec rozgotowaniu.

Poniższa lista pomoże Państwu w doborze odpowiednich pojemników.

Naczynia kuchenne	Mikrofalówka
Szkoło żaroodporne	Tak
Szkoło nie żaroodporne	Nie
Ceramika żaroodporna	Tak
Naczynia plastikowe przystosowane do użytkowania w kuchenkach mikrofalowych	Tak
Papier kuchenny	Tak
Taca metalowa	Nie
Ruszt metalowy	Nie
Folia aluminiowa i pojemniki z folii aluminiowej	Nie

6.3. FUNKCJA „MIKROFALÓWKA”

Istnieje 5 poziomów mocy dla funkcji „mikrofalówka”. Poziom mocy ulega zwiększaniu wraz z przekręcaniem pokrętki zgodnie z ruchem wskazówek zegara. Poziomy mocy zostały przedstawione w poniższej tabeli.

	Poziom mocy	Opis
1  Low	18 %	Niski
2  Defrost	36 %	Rozmrażanie
3  Med	58 %	Umirkowany
4  M.High	81 %	Średni
5  High	100 %	Wysoki

6.4. UŻYTKOWANIE KUCHENKI MIKROFALOWEJ

W celu ustawienia urządzenia należy:

- umieścić produkt w komorze urządzenia i zamknąć drzwi;
- przekręcić pokrętkę regulatora mocy, aby wybrać poziom mocy lub funkcję;
- użyć pokrętki regulatora czasu, aby ustawić czas pracy urządzenia.

Uwaga: Urządzenie rozpoczyna działanie niezwłocznie po ustawieniu czasu pracy.

W celu ustawienia czasu pracy urządzenia krótszego niż dwie minuty, pokrętkę należy przekręcić do pozycji ustawionej za 2 minutami, a następnie cofnąć do pożądanego czasu.

Ważne: zawsze należy ustawić czas w pozycji „0”, gdy produkt został wyjęty z komory przed upływem ustawionego wcześniej czasu lub gdy urządzenie nie jest używane. W celu zatrzymania pracy urządzenia w trakcie trwania procesu należy otworzyć drzwi urządzenia za pomocą uchwytu

7. CZYSZCZENIE I KONSERWACJA

1. Przed rozpoczęciem czyszczenia należy wyłączyć urządzenie i wyjąć wtyczkę z gniazdka elektrycznego.
2. Wnętrze urządzenia należy utrzymywać w czystości. W przypadku, gdy ściany urządzenia zostaną opryskane produktem lub produkt wykipi, należy je przetrzeć wilgotną szmatką. Jeżeli komora jest bardzo brudna można użyć delikatnego detergentu. Należy unikać stosowania detergentów w sprayu, o właściwościach żrących, ponieważ mogą one wywołać

- plamy na powierzchni drzwi lub spowodować ich zmatowienie.
3. Zewnętrzną część drzwi należy myć wilgotną szmatką. Nie należy dopuszczać do przenikania wody do otworów wentylacyjnych w celu zapobiegnięcia uszkodzenia urządzenia.
 4. Drzwi oraz okienko należy z obydwu stron wytrzeć do sucha szmatką, a uszczelkę i pozostałe elementy drzwi myć regularnie wilgotną szmatką w celu usunięcia resztek produktów. Nie należy używać żrących detergentów.
 5. Nie można dopuścić do zamoczenia panelu kontrolnego. Należy go czyścić miękką, wilgotną szmatką. Podczas czyszczenia panelu kontrolnego należy trzymać drzwi otwarte, gdyż zapobiega to przypadkowemu włączeniu urządzenia.
 6. W przypadku, gdy wewnątrz i na zewnątrz drzwi urządzenia zbiera się para należy ją wytrzeć miękką szmatką. Może się tak zdarzyć, gdy urządzenie będzie pracować w wilgotnym środowisku.
 7. Okresowo niezbędne jest wyjęcie szklanej tacy w celu jej umycia w wodzie z mydłem lub w zmywarce.
 8. Pierścień obrotowy oraz podłoga urządzenia powinny być regularnie czyszczone w celu uniknięcia nadmiernego hałasu. Dolną powierzchnię komory należy umyć delikatnym detergentem, a pierścień obrotowy można umyć w wodzie z mydłem lub w zmywarce. Po wyczyszczeniu pierścienia należy się upewnić, że został on ponownie prawidłowo zamontowany.
 9. Nieprzyjemnego zapachu, który gromadzi się wewnątrz komory urządzenia można się pozbyć poprzez umieszczenie naczynia z wyciśniętym sokiem z cytryny i kawałkami jej skórki w środku komory, a następnie włączenie mikrofal na 5 minut. Po tym czasie wewnątrz komory należy dokładnie wytrzeć i wysuszyć.
 10. W celu wymiany oświetlenia należy się skontaktować z pracownikiem serwisu technicznego.
 11. Urządzenie należy regularnie czyścić i usuwać resztki produktów pozostałe wewnątrz jego komory. Niezastosowanie się do tej zasady doprowadzi do pogorszenia się stanu wnętrza komory, co może stać się przyczyną skrócenia czasu użyteczności urządzenia, a także może mieć wpływ na pogorszenie warunków bezpieczeństwa.
 12. Niedozwolone jest wyrzucanie urządzenia do domowego kosza na śmieci, ponieważ urządzenie powinno zostać poddane utylizacji.

8. USUWANIE ZUŻYTYCH URZĄDZEŃ

Informacja dla użytkowników o prawidłowych zasadach postępowania ze użytym sprzętem elektrycznym i elektronicznym

- Zostaw stary sprzęt w sklepie, w którym kupujesz nowe urządzenie. Każdy sklep ma obowiązek nieodpłatnego przyjęcia starego sprzętu jeśli kupimy w nim nowy sprzęt tego samego typu i w tej samej ilości. Warunkiem jest dostarczenie sprzętu do sklepu na swój koszt.
- Odnieś zużyty sprzęt do punktu zbierania. Informację o najbliższej lokalizacji znajdziecie Państwo na gminnej stronie internetowej lub tablicy ogłoszeń urzędu gminy., a także na www.electro-system.pl.
- Zostaw sprzęt w punkcie serwisowym. Jeżeli naprawa sprzętu jest nieopłacalna lub niemożliwa ze względów technicznych, serwis jest zobowiązany do nieodpłatnego przyjęcia tego urządzenia.
- Oddaj zużyty sprzęt nie ruszając się z domu. Jeśli nie mają Państwo czasu lub możliwości przewiezienia swojego sprzętu do punktu zbiórki, można skorzystać z usług specjalistycznych firm.

Pamiętaj! Nie wyrzucaj zużytego sprzętu łącznie z innymi odpadami

Grożą Ci za to wysokie kary pieniężne.



Symbol przekreślonego kosza na śmieci na produkcie, jego opakowaniu lub instrukcji oznacza, że produktu nie wolno wyrzucać do zwykłych pojemników na odpady. Obowiązkiem użytkownika jest przekazanie zużytego sprzętu do wyznaczonego punktu zbiórki w celu właściwego jego przetworzenia.

E0003390WZ

9. GWARANCJA

Sprzedawca odpowiada z tytułu rękojmi bądź gwarancji.

UWAGA: Należy używać wody o twardości do 6° dH. Przy twardości wody przekraczającej 6° dH zalecane jest zainstalowanie urządzenia zmiękczającego, co przedłuży żywotność i niezawodność urządzenia.

W przypadku stwierdzenia uszkodzeń wynikających z powstania osadów wapnia w urządzeniu, nie podlegają one naprawie gwarancyjnej.

Wymianie gwarancyjnej nie podlegają takie elementy jak: żarówki, elementy gumowe, elementy grzewcze zniszczone kamieniem kotłowym, szyby oraz elementy ulegające naturalnemu zużyciu np; palniki, elementy gumowe oraz wszelkiego rodzaju elementy uszkodzone mechanicznie.