

FRYTOWNICA NASTAWNA ELEKTRYCZNA 9725000, 9726000

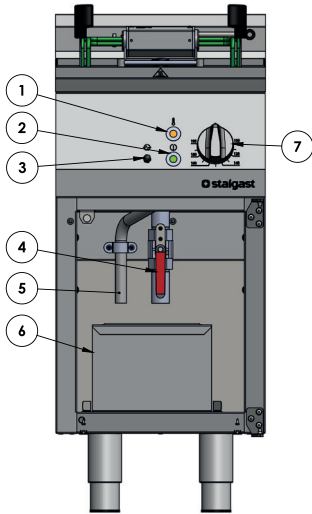
FRYTOWNICA ELEKTRYCZNA 9725500

v.1-6.2018

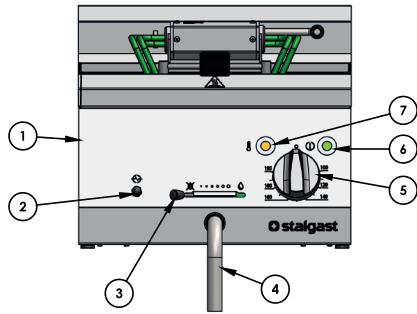


• Instrukcja obsługi •

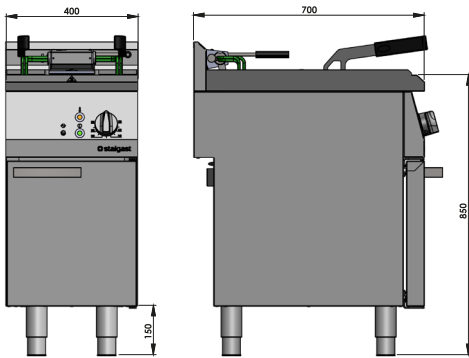
Rys 1



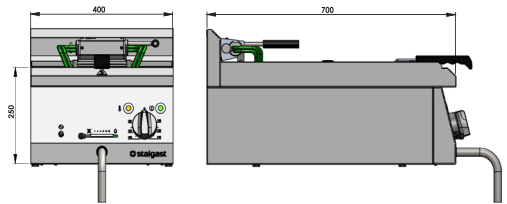
Rys 1a



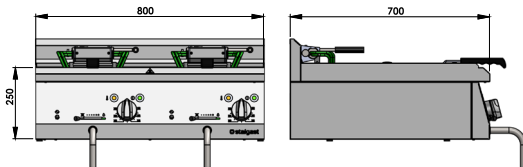
Rys 2



Rys 2a



Rys 3



Dziękujemy Państwu za zakup naszego produktu. Przed pierwszym użyciem prosimy dokładnie zapoznać się z niniejszą instrukcją obsługi. Kopiowanie niniejszej instrukcji bez zgody producenta jest zabronione. Zdjęcia oraz rysunki mają charakter poglądowy i mogą różnić się od zakupionego urządzenia.

UWAGA: Instrukcję należy przechowywać w bezpiecznym oraz dostępnym dla personelu miejscu. Producent zastrzega sobie prawo do zmiany parametrów technicznych urządzeń bez zapowiedzi.

I. INSTRUKCJE BEZPIECZEŃSTWA

- **Uwaga! Jeżeli urządzenie zostało uszkodzone podczas transportu nie wolno go podłączać!**
- Nieprawidłowa obsługa i niewłaściwe użytkowanie może spowodować poważne uszkodzenie urządzenia lub zranienie osób.
- Urządzenie może być stosowane wyłącznie w celu, do którego zostało zaprojektowane.
- Producent nie ponosi żadnej odpowiedzialności za szkody spowodowane nieprawidłową obsługą i niewłaściwym użytkowaniem urządzenia.
- W czasie użytkowania zabezpiecz urządzenie i wtyczkę przewodu zasilającego przed kontaktem z wodą lub innymi płynami. W przypadku, gdyby przez nieuwagę urządzenie wpadło do wody lub zostało zalane wodą, należy natychmiast wyciągnąć wtyczkę z gniazda zasilającego, a następnie zlecić kontrolę urządzenia specjalście.

Nieprzestrzeganie tej instrukcji może spowodować zagrożenie życia.

- Nigdy nie otwieraj samodzielnie obudowy urządzenia.
- Nie wkładaj żadnych przedmiotów w otwory w obudowie urządzenia.
- Nie dotykaj wtyczki przewodu zasilającego wilgotnymi rękami.
- Regularnie kontroluj stan wtyczki i przewodu zasilającego. W przypadku wykrycia uszkodzenia wtyczki lub przewodu zasilającego, zleć naprawę w wyspecjalizowanym punkcie naprawczym.
- W przypadku, gdy urządzenie spadnie lub ulegnie uszkodzeniu w inny sposób, przed dalszym użytkowaniem zawsze zleć przeprowadzenie kontroli i ewentualną naprawę w wyspecjalizowanym punkcie naprawczym.
- Nigdy nie naprawiaj urządzenia samodzielnie - może to spowodować zagrożenie życia.
- Zabrania się dokonywania przeróbek i napraw przez osoby nieupoważnione.
- Chroni przewód zasilający przed kontaktem z ostrymi lub gorącymi przedmiotami, a także z dala od otwartego źródła ognia. Jeżeli chcesz odłączyć urządzenie z gniazda zasilającego, zawsze chwytaj za wtyczkę, nigdy nie ciągnij za przewód zasilający.
- Zabezpiecz przewód zasilający aby nikt przez omyłkę nie wyciągnął go z gniazda zasilającego lub się o niego nie potknął.
- Kontroluj funkcjonowanie urządzenia w czasie użytkowania.
- Nie należy zezwalać na użytkowanie urządzenia przez osoby niepełnoletnie, osoby upośledzone fizycznie lub umysłowo oraz upośledzone pod względem zdolności ruchowej, a także osoby nieposiadające odpowiedniego doświadczenia i wiedzy dotyczącej właściwego użytkowania urządzenia. Wyżej wymienione osoby mogą obsługiwać urządzenie jedynie pod nadzorem osoby odpowiedzialnej za bezpieczeństwo.
- Jeżeli urządzenie nie jest w danej chwili użytkowane lub jest właśnie czyszczone, zawsze odłącz je od źródła zasilania, wyciągając wtyczkę z gniazda zasilającego.
- **UWAGA: Jeżeli wtyczka przewodu zasilającego jest podłączona do gniazda zasilającego, urządzenie cały czas pozostaje pod napięciem.**
- Wyłącz urządzenie, zanim wyciągniesz wtyczkę z gniazda zasilającego.
- Urządzenie po zainstalowaniu musi być widoczne i łatwo dostępne.
- Należy zapewnić łatwość dostępu do wtyczki nieodłączalnego przewodu zasilającego.

2. ZASADY BHP

W celu zapobiegania poparzeniom oraz porażeniom prądem elektrycznym należy przestrzegać podanych poniżej zasad bezpieczeństwa:

- Personel korzystający z urządzenia musi być przeszkolony w zakresie bezpiecznej obsługi urządzenia zgodnie z informacjami zawartymi w niniejszej instrukcji, a także znać podstawowe zasady użytkowania urządzeń elektrycznych i bezpieczeństwa w miejscu pracy. W wymienionym wyżej zakresie należy przeprowadzać dla obsługującego urządzenie personelu szkolenia wstępne (przed pierwszym uruchomieniem urządzenia przez danego pracownika) oraz okresowe.
- **Nie zostawiać włączonego urządzenia bez opieki ze względu na możliwość przegrzania oleju.** Odłączyć urządzenie od zasilania kiedy nie jest używane oraz przed przystąpieniem do prac konserwacyjnych.

- Niedozwolone jest włączanie urządzenia, jeżeli którykolwiek element grzewczy i/lub element kontrolny został uszkodzony. Przed uruchomieniem upewnić się, że urządzenie jest sprawne oraz że zostało przygotowane do pracy zgodnie z niniejszą instrukcją.
- Należy upewnić się czy przewód zasilania nie dotyka gorących powierzchni urządzenia, nie znajduje się w komorze grzewczej oraz czy nie jest narażony na przecięcie.
- Przed napełnieniem urządzenia upewnić się że zawór spustowy jest zamknięty Rys I Poz 4 -972550 (dźwignia spustowa odchylona maksymalnie w lewo, a blokada zabezpieczająca jest opuszczona – Rys. 12 Poz I i Poz. 3- 9725000, 9726000)
- Poziom oleju w komorze grzewczej musi znajdować się pomiędzy znacznikami „MIN” i „MAX” naniesionymi na wewnętrzną stronę komory urządzenia.
- **Niedozwolone jest zalewanie urządzenia wodą.** Produkty o dużej zawartości wody oraz za duże ilości jednorazowo przygotowywanych produktów mogą prowadzić do poparzenia.
- Podgrzewanie oleju prowadzi do wydzielania się jego oparów. W związku z czym należy zadbać o prawidłową wentylację w pomieszczeniach w których użytkowana jest frytkownica.
- W pobliżu urządzenia nie mogą znajdować się żadne łatwopalne przedmioty.
- W trakcie pracy urządzenie nagrzewa się. Należy uważać na możliwość poparzenia się przy kontakcie zarówno z powierzchnią urządzenia jak i z olejem w komorze. Po wyłączeniu urządzenia temperatura spada powoli. Przed transportem albo jakimikolwiek czynnościami konserwacyjnymi upewnić się, że misa jest pusta a temperatura urządzenia spadła do bezpiecznego poziomu.
- Przed spuszczeniem oleju z komory upewnić się, że wkręcono kolanko w kran spustowy (Rys. 12 Poz. 2 i Poz.4) zgodnie z instrukcją, a temperatura oleju spadła do bezpiecznego poziomu.
- Urządzenia nie należy myć pod bieżącą wodą.
- Jakikolwiek naprawy urządzenia mogą być wykonywane wyłącznie przez wykwalifikowany personel techniczny (serwis techniczny).
- Urządzenie 9725500 wyposażone jest w odpływ przelewowy uniemożliwiający wylanie oleju poza urządzenie

3. DANE TECHNICZNE

3.1. Wyposażenie frontu urządzenia 9725000, 9726000 (str. 2 Rys 1a):

1 - Panel sterujący, 2 - Przycisk bezpieczeństwa (reset urządzenia), 3 - Dźwignia zaworu spustowego, 4 - Rura spustowa, 5 - Pokrętko sterujące, 6 - Lampka zielona (sygnalizuje zasilanie urządzenia), 7 - Lampka pomarańczowa (sygnalizuje aktywny proces grzania)

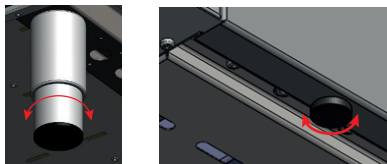
3.2. Wyposażenie frontu urządzenia 9725500 (str. 2 Rys 1)

1 - Lampka pomarańczowa (sygnalizuje aktywny proces grzania), 2 - Lampka zielona (sygnalizuje zasilanie urządzenia), 3 - Przycisk bezpieczeństwa (reset urządzenia), 4 - Dźwignia zaworu spustowego, 5 - Rura przelewowa, 6 - Zbiornik na zużyty olej, 7 - Pokrętko sterujące

Parametry techniczne urządzenia			
Typ	Frytkownica elektryczna		
Model	9725000	9726000	9725500
Wymiary zewnętrzne (mm)	400x700x250	800x700x250	400 x 700 x 850
Moc (W)	9000	2x9000	1500
Ilość komór	1	2	1
Maksymalny poziom oleju (l)	10	2x10	15
Czas nagrzewania do temperatury pracy (min.)	6		
Wydajność (kg/h)	~26	~52	~45
Wymiary pojedynczego kosza (mm)	210 x 350 x 110		310 x 340 x 150
Zasilanie	400V, 50Hz		
Przewód zasilający (mm ²)	5 x 2.5	5 x 4	5 x 2.5

4. INSTALACJA

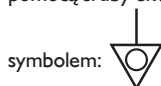
- Po rozpakowaniu należy sprawdzić, czy urządzenie nie ma widocznych uszkodzeń. **Jeżeli urządzenie zostało uszkodzone podczas transportu nie wolno go podłączać!**
- Przed pierwszym uruchomieniem należy usunąć folię ochronną z urządzenia. Powierzchnie zewnętrzne umyć ściereczką nasączoną ciepłą wodą z dodatkiem środka odtłuszczającego, a następnie osuszyć. Nie stosować środków mogących zarysować powierzchnię.
- Frytownicę 9725500 należy umieścić na płaskiej, stabilnej powierzchni a następnie wypoziomować za pomocą regulowanych nóg (Rys. 3).
- Urządzenie 9725000, 9726000 należy ustawić na blacie lub stabilnej, wypoziomowanej podstawie (zaleca się stosowanie podstaw produkowanych w Stalgast Radom Sp. z o.o.). W razie potrzeby kuchnię można dodatkowo wypoziomować za pomocą regulowanych nóg znajdujących się pod obudową urządzenia (Rys. 3)



Rys. 3 Pозиomowanie urządzenia

Warunki przyłączenia do sieci elektrycznej:

- Należy sprawdzić, czy napięcie w sieci energetycznej odpowiada napięciu wskazanemu na tabliczce znamionowej urządzenia
- Aby podłączyć urządzenie do sieci elektrycznej należy dokonać podłączenia przewodu zasilającego do skrzynki zaciskowej znajdującej się na tylnej ścianie urządzenia. **Przewód zasilający z wtyczką NIE JEST częścią zestawu i należy go dokupić.**
- Urządzenie obowiązkowo należy przyłączyć do instalacji wyrównującej potencjały elektryczne za pomocą śruby ekwipotencjalnej znajdującej się z tyłu urządzenia. Jest ona oznaczona następującym



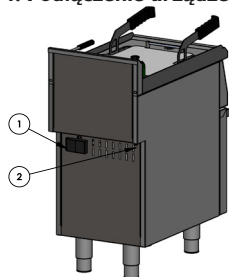
symbolem:

Aby przyłączyć urządzenie do instalacji wyrównującej potencjały elektryczne należy:

- odkręcić nakrętkę na śrubie
- wprowadzić przewód ekwipotencjału
- przykręcić nakrętkę do oporu
- drugi koniec przewodu ekwipotencjalnego podłączyć do szyny wyrównawczej.



Rys. 4. Podłączenie urządzenia do instalacji wyrównującej potencjały elektryczne.

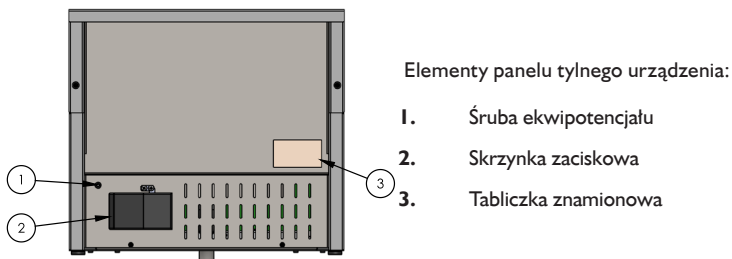


Elementy panelu tylnego urządzenia:

1. Skrzynka zaciskowa

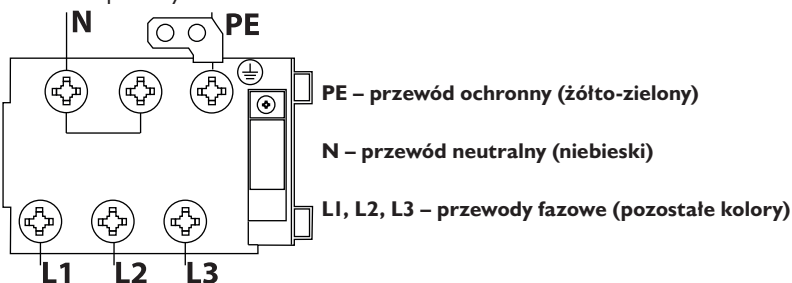
2. Śruba ekwipotencjału

Rys. 5. Widok od tyłu na urządzenie 9725500.



Rys. 6. Widok od tyłu na urządzenie 9725000. Urządzenie 9726000 jest wyposażone analogicznie.

Przewód zasilający powinien być przewodem giętkim, olejoodpornym, z żyłą uziemiającą, o powłoce polichloroprenowej - może być przygotowany przez wytwórcę i dostępny u niego lub w specjalistycznych zakładach naprawczych!



Rysunek 7. Podłączenie urządzenia do instalacji elektrycznej

- Podłączenia urządzenia do sieci elektrycznej może dokonać wyłącznie osoba z uprawnieniami elektrycznymi.
- Urządzenie należy podłączyć do gniazda trójfazowego zasilanego prądem elektrycznym 400V 50Hz wyposażonego w wyłącznik z zabezpieczeniem różnicowo-prądowym $I_n = 30\text{mA}$ za pomocą wtyczki lub bezpośrednio do instalacji zasilającej.

5. OBSŁUGA URZĄDZENIA

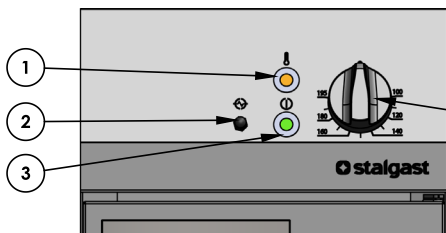
Przed włączeniem urządzenia należy się upewnić, że zostało ono poprawnie zainstalowane, oraz jego stan techniczny pozwala na bezpieczną eksploatację.

Przygotowanie do włączenia:

- zamknąć zawór spustowy (9725500 Rys. 1 Poz. 4)(9725000,9726000 Rys. 12 poz. 1)
- podłączyć urządzenie do źródła zasilania

5.1.Frytownica elektryczna 9725500:

- Urządzenie powinno być obsługiwane przez wykwalifikowany personel.
- Sprawdzić czy urządzenie zostało prawidłowo podłączone do źródła prądu. Pokrętko termostatu powinno być ustawione w pozycji „0” przed rozpoczęciem pracy.
- Zdjąć pokrywę i położyć podstawę na dnie zbiornika, tak, aby zasłaniała grzałki
- Zbiornik wypełnić świeżym olejem powyżej poziomu grzałek (maksymalna pojemność pojemnika to 15 litrów)
- Umocować kosz w uchwycie w przestrzeni roboczej.
- Ustawić temperaturę poprzez przekręcenie pokrętki termostatu (Rys 8 poz. 4) zgodnie z ruchem wskazówek zegara a następnie zakryć obszar roboczy pokrywką na czas nagrzewania się oleju, (pomarańczowa lampka zapali się sygnalizując rozpoczęcie procesu podgrzewania, zielona lampka jest wyłączona przez cały okres pracy urządzenia sygnalizując podłączenie urządzenia do źródła prądu (Rys 8 poz. 1,3)).



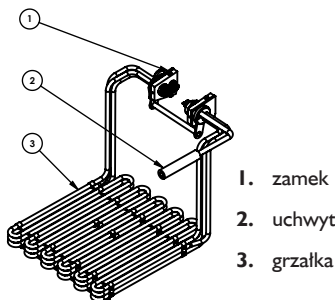
1. Lampka pomarańczowa (sygnalizuje aktywny proces grzania)
2. Przycisk bezpieczeństwa (reset urządzenia)
3. Lampka zielona (sygnalizuje zasilanie urządzenia)
4. Pokrętko sterujące

Rysunek 8 Elementy sterujące urządzeniem

- Gdy temperatura oleju osiągnie ustaloną wartość, termostat automatycznie wyłączy zasilanie. (pomarańczowa lampka zgaśnie. Gdy temperatura oleju spadnie poniżej ustawionej wartości, termostat automatycznie włączy zasilanie. Kontrolka ponownie zapali się sygnalizując pracę urządzenia).
- Ostrożnie umieścić artykuły spożywcze w koszu, podczas smażenia powinno się zakryć obszar roboczy za pomocą pokrywy (Pokrywa ułatwia utrzymanie czystości oraz temperatury oleju. Przykrywając zbiornik z olejem należy upewnić się, że pokrywa jest sucha).
- W przypadku przegrzania grzałek rytownicy, wyłącza się termostat bezpieczeństwa, w takim wypadku należy po ostygnięciu oleju użyć przycisku „RESET” znajdującego się za zaślepką (Rys 8 poz. 2).
- zdjąć pokrywę a następnie ostrożnie wyciągnąć kosz z przygotowanymi artykułami spożywczymi z przestrzeni roboczej urządzenia (istnieje możliwość umocowania kosza w górnym uchwycie w celu ocieknięcia jedzenia ze zbędnej ilości oleju).
- Gdy cały proces zostanie zakończony, przekręcić pokrętko termostatu do pozycji „0” ruchem przeciwnym do wskazówek zegara i odłączyć zasilanie elektryczne (zielona lampka sygnalizacyjna wyłączy się).

Po zakończeniu pracy należy opróżnić zbiorniki na olej i wyczyścić grzałki. Czynności te powinno się wykonywać ze szczególną ostrożnością. **Pamiętaj aby tłuszcz nie był gorący. Gorący tłuszcz może spowodować zagrożenie poparzeniem.**

- W tym celu należy otworzyć drzwi podstawy i upewnić się że zbiornik na zużyty olej jest na miejscu (Rys I poz. 6)
- Opróżnienie zbiornika z grzałkami następuje po otwarciu zaworu (Rys I poz. 4) który znajduje się za drzwiami
- Cierpliwie czekać, aż cały olej znajdzie się poza zbiornikiem
- Po zakończonym opróżnianiu zbiornika z grzałkami zamknąć zawór
- W celu wyczyszczenia grzałek, należy je podnieść do poziomu (Rys 9 poz 3), w którym załączy się blokada (Rys 9 poz. 1), następnie delikatnie wyczyścić grzałki wilgotną ścierką a potem wysuszyć



1. zamek
2. uchwyt
3. grzałka

Rysunek 9 Grzałka

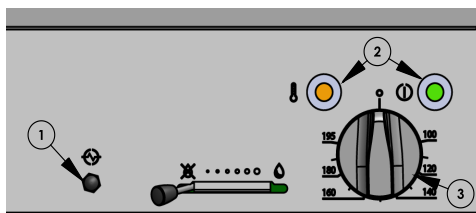
- Odblokować położenie grzałek poprzez wciśnięcie zamka i ustawić grzałki w poprzednim położeniu.
- UWAGA – urządzenie wyposażone jest w odpływ nadmiaru oleju znajdujący się w blacie, który umożliwia wylanie się gorącego oleju poza urządzenie z głównego zbiornika. Nadmiar oleju sływa do zbiornika na zużyty olej (Rys I poz 6) umieszczonego w szafce.

UWAGA! Urządzenia nie należy przenosić, gdy:

- przewód zasilający jest podłączony do gniazda,
- powierzchnia robocza nie jest wystudzona,
- w komorze jest jakakolwiek zawartość

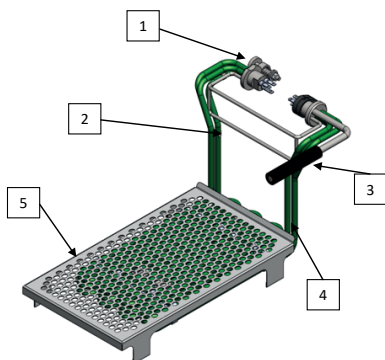
5.2. Frytownica nastawna elektryczna 9725000, 9726000:

- Przed rozpoczęciem pracy pokrętko sterujące (Rys. 10 Poz. 3) powinno być ustawione w pozycji „0”.
- Zdjąć pokrywę a następnie położyć podstawę (Rys. 11 Poz. 5) tak, by zasłaniała grzałki (Rys. 11 poz.4)
- Zbiornik wypełnić olejem tak by jego poziom znajdował się między znacznikami „MIN” i „MAX” na wewnętrznej stronie komory.
- Umocować kosze na dolnym uchwycie grzałki (Rys. 11 poz.2)
- UWAGA! Niedozwolone jest włączanie urządzenia podczas gdy misa jest pusta.
- Aby włączyć urządzenie należy przekręcić pokrętko w prawą stronę i ustawić docelową temperaturę. Działanie urządzenia jest sygnalizowane zieloną lampką sygnalizacyjną, pomarańczowa zapala się w momencie podgrzewania oleju znajdującej się w komorze grzewczej, gaśnie gdy zadana temperatura została osiągnięta. Kiedy temperatura oleju spadnie urządzenie ponownie włączy zasilanie grzałek do czasu osiągnięcia temperatury ustawionej na pokrętkle sterującym (Rys. 10 Poz. 3).
- Ostrożnie umieścić artykuły spożywcze w koszu. Podczas smażenia zaleca się zakrywanie obszaru roboczego pokrywą co ułatwi utrzymanie czystości oraz temperatury oleju. Należy się uprzednio upewnić, że pokrywa jest sucha.
- Urządzenie jest wyposażone w zabezpieczenie które automatycznie odetnie zasilanie w przypadku stwierdzenia przekroczenia przez urządzenie nominalnej temperatury pracy. Po usunięciu przyczyny nieprawidłowości i ostygnięciu oleju należy wcisnąć przycisk bezpieczeństwa by kontynuować pracę z urządzeniem (Rys. 10 Poz. 1).
- Po zakończeniu procesu smażenia danej partii produktów spożywczych należy zdjąć pokrywę a następnie ostrożnie wyjąć z przestrzeni roboczej kosz wraz z zawartością. W celu ocieknięcia produktów z nadmiaru oleju można zawiesić kosz na górnej poprzeczce uchwytu grzałki (Rys. 11 poz.2)
- W celu wyłączenia urządzenia należy ustawić pokrętko (Rys. 10 Poz. 3) w pozycji „0” ruchem przeciwnym do wskazówek zegara (zielona lampka sygnalizacyjna wyłączy się) i odłączyć zasilanie elektryczne.



1. Przycisk bezpieczeństwa (reset urządzenia)
2. Lampki sygnalizacyjne
3. Pokrętko sterujące

Rys. 10. Elementy sterujące urządzenia



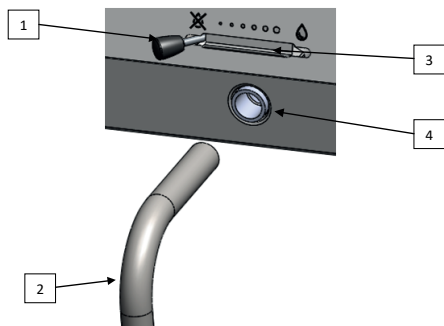
1. Zamek
2. Uchwyt
3. Rączka
4. Grzałka
5. Podstawa kosza

Rys. 11. Grzałka wraz z podstawą kosza

Opróżnianie komory:

Po zakończeniu pracy należy opróżnić komorę grzejną. Czynności te powinno się wykonywać ze szczególną ostrożnością. **Pamiętaj aby olej nie był gorący - może on spowodować zagrożenie poparzeniem.**

- Wkręcić metalowe kolano (Rys. 12 poz.2) w kran spustowy (Rys.12 poz.4) wylotem do dołu, a pod wylot kolanka podłożyć zbiornik na olej.
- W celu opróżnienia komory grzewczej należy podnieść blokadę zabezpieczającą (Rys.12 Poz.3) a następnie przesunąć dźwignię spustu oleju (Rys.12 poz.1) w prawo.
- Po zakończonym opróżnianiu komory zamknąć zawór spustowy przesuwając dźwignię (Rys.12 poz.1) w lewo i odkręcić kolanko (Rys.12 poz.2).



1. Dźwignia spustu oleju
2. Kolanko
3. Blokada zabezpieczająca dźwignię spustu oleju
4. Kran spustowy

Rys. 12. Elementy mechanizmu spustowego oleju

UWAGA!

Urządzenia nie należy przenosić, gdy:

- przewód zasilający jest podłączony do gniazda,
- powierzchnia robocza nie jest wystudzona,
- w komorze jest jakakolwiek zawartość

6. KONSERWACJA

Przed rozpoczęciem jakichkolwiek czynności konserwacyjnych należy odłączyć urządzenie od źródła zasilania.

Codzienna konserwacja polega na opróżnieniu miski i umyciu jej oraz grzałek za pomocą szmatki zwilżonej w wodzie z płynem do mycia naczyń a następnie wytarcia suchą szmatką.

Raz na miesiąc należy sprawdzić, czy:

- podłączenia elektryczne są wykonane prawidłowo
- kabel zasilający nie został uszkodzony
- wszystkie elementy urządzenia pracują prawidłowo.

Raz na rok należy serwisować urządzenie w celu sprawdzenia stopnia jego zużycia i wykrycia ewentualnych usterek elementów i części.

W przypadku wykrycia jakiegokolwiek awarii należy zgłosić ją do wyspecjalizowanego serwisu technicznego celem uzyskania pomocy w jej usunięciu.

Konserwacje wykonywane raz na miesiąc, coroczne serwisowanie oraz naprawy urządzenia mogą być wykonywane wyłącznie przez wykwalifikowany personel techniczny (serwis techniczny).

7. USUWANIE ZUŻYTYCH URZĄDZEŃ

Informacja dla użytkowników o prawidłowych zasadach postępowania ze zużytym sprzętem elektrycznym i elektronicznym

- **Zostaw stary sprzęt w sklepie, w którym kupujesz nowe urządzenie.** Każdy sklep ma obowiązek nieodpłatnego przyjęcia starego sprzętu jeśli kupimy w nim nowy sprzęt tego samego typu i w tej samej ilości. Warunkiem jest dostarczenie sprzętu do sklepu na swój koszt.

- **Odnieś zużyty sprzęt do punktu zbierania.** Informację o najbliższej lokalizacji znajdziecie Państwo na gminnej stronie internetowej lub tablicy ogłoszeń urzędu gminy, a także na www.electro-system.pl.
- **Zostaw sprzęt w punkcie serwisowym.** Jeżeli naprawa sprzętu jest nieopłacalna lub niemożliwa ze względów technicznych, serwis jest zobowiązany do nieodpłatnego przyjęcia tego urządzenia.
- **Oddaj zużyty sprzęt nie ruszając się z domu.** Jeśli nie mają Państwo czasu lub możliwości przewiezienia swojego sprzętu do punktu zbiórki, można skorzystać z usług specjalistycznych firm.

Pamiętaj! Nie wyrzucaj zużytego sprzętu łącznie z innymi odpadami. Grożą Ci za to wysokie kary pieniężne.



Symbol przekreślonego kosza na śmieci na produkcie, jego opakowaniu lub instrukcji oznacza, że produktu nie wolno wyrzucać do zwykłych pojemników na odpady. Obowiązkiem użytkownika jest przekazanie zużytego sprzętu do wyznaczonego punktu zbiórki w celu właściwego jego przetworzenia.

W0003390WZ

PL

8. GWARANCJA

Sprzedawca odpowiada z tytułu rękojmi bądź gwarancji.

Uszkodzenia wynikające z powstania osadów wapnia w urządzeniu, nie podlegają naprawie gwarancyjnej. Wymianie gwarancyjnej nie podlegają takie elementy jak: żarówki, elementy gumowe, elementy grzewcze zniszczone kamieniem kotłowym, śruby oraz elementy ulegające naturalnemu zużyciu np.; uszczelki gumowe oraz wszelkiego rodzaju elementy uszkodzone mechanicznie. Także wszelkie uszkodzone podzespoły wskutek niewłaściwego użytkowania.

Utrata gwarancji następuje automatycznie w wyniku zerwania plomby gwarancyjnej lub samodzielnej naprawy.