

GRILL GAZOWY

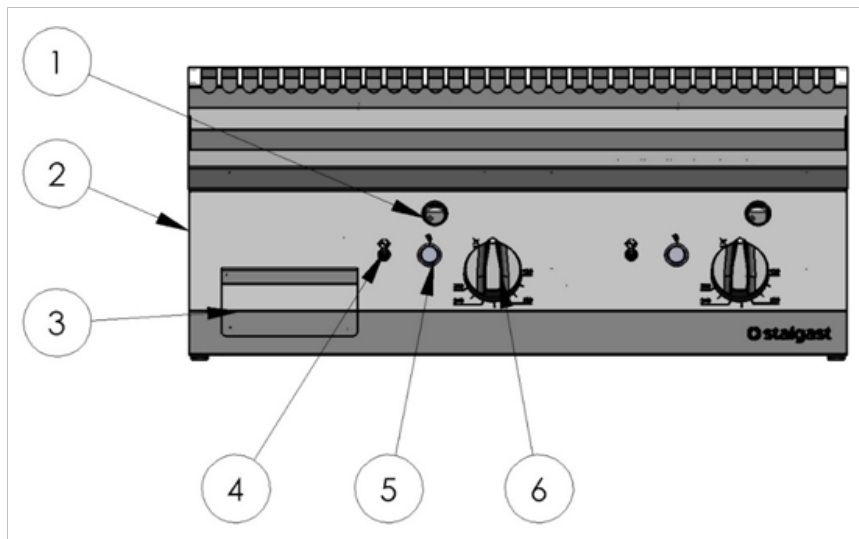
**9730110, 9730130, 9730210, 9730230, 9731110,
9731130, 9731210, 9731230, 9731310, 9731330**

v.1-7.2017

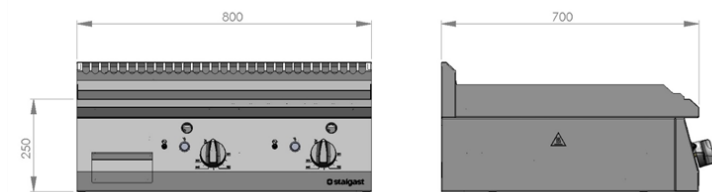


Instrukcja obsługi · Instrukcja dla instalatora

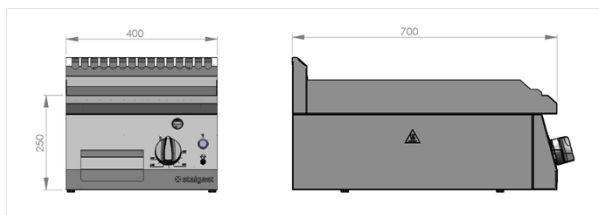
Rys. 1



Rys. 2



Rys. 3 / Bild. 3 / Fig. 3 / Obr. 3



Dziękujemy Państwu za zakup naszego produktu. Przed pierwszym użyciem prosimy dokładnie zapoznać się z niniejszą instrukcją obsługi. Kopiowanie niniejszej instrukcji bez zgody producenta jest zabronione. Zdjęcia oraz rysunki mają charakter poglądowy i mogą różnić się od zakupionego urządzenia.

UWAGA: Instrukcję należy przechowywać w bezpiecznym oraz dostępnym dla personelu miejscu. Producent zastrzega sobie prawo do zmiany parametrów technicznych urządzeń bez zapowiedzi.

I. INSTRUKCJE BEZPIECZEŃSTWA

- **Uwaga! Jeżeli urządzenie zostało uszkodzone podczas transportu nie wolno go podłączać!**
- Nieprawidłowa obsługa i niewłaściwe użytkowanie może spowodować poważne uszkodzenie urządzenia lub zranienie osób.
- Urządzenie może być stosowane wyłącznie w celu, do którego zostało zaprojektowane.
- Producent nie ponosi żadnej odpowiedzialności za szkody spowodowane nieprawidłową obsługą i niewłaściwym użytkowaniem urządzenia.
- W czasie użytkowania zabezpiecz urządzenie i wtyczkę przewodu zasilającego przed kontaktem z wodą lub innymi płynami. W przypadku, gdyby przez nieuwagę urządzenie wpadło do wody lub zostało zalane wodą, należy natychmiast wyciągnąć wtyczkę z gniazda zasilającego, a następnie zlecić kontrolę urządzenia specjalście.

Nieprzestrzeganie tej instrukcji może spowodować zagrożenie życia.

- Nigdy nie otwieraj samodzielnie obudowy urządzenia.
- Nie wkładaj żadnych przedmiotów w otwory w obudowie urządzenia.
- Nie dotykaj wtyczki przewodu zasilającego wilgotnymi rękami.
- W przypadku, gdy urządzenie spadnie lub ulegnie uszkodzeniu w inny sposób, przed dalszym użytkowaniem zawsze zleć przeprowadzenie kontroli i ewentualną naprawę w wyspecjalizowanym punkcie naprawczym.
- Nigdy nie naprawiaj urządzenia samodzielnie - może to spowodować zagrożenie życia.
- Zabrania się dokonywania przeróbek i napraw przez osoby nie przeszkolone zawodowo.
- Chroń przewód zasilający przed kontaktem z ostrymi lub gorącymi przedmiotami, a także z dala od otwartego źródła ognia. Jeżeli chcesz odłączyć urządzenie z gniazda zasilającego, zawsze chwytaj za wtyczkę, nigdy nie ciągnij za przewód zasilający.
- Zabezpiecz przewód zasilający (lub przedłużacz), aby nikt przez omyłkę nie wyciągnął go z gniazda zasilającego lub się o niego nie potknął
- Jeżeli przewód zasilający ulegnie uszkodzeniu to powinien być wymieniony. Nieodłączalny przewód zasilający może być wymieniony w specjalistycznych zakładach naprawczych lub przez wykwalifikowaną osobę.
- Kontroluj funkcjonowanie urządzenia w czasie użytkowania.
- Nie należy zezwalać na użytkowanie urządzenia przez osoby niepełnoletnie, osoby upośledzone fizycznie lub umysłowo oraz upośledzone pod względem zdolności ruchowej, a także osoby nieposiadające odpowiedniego doświadczenia i wiedzy dotyczącej właściwego użytkowania urządzenia. Wyżej wymienione osoby mogą obsługiwać urządzenie jedynie pod nadzorem osoby odpowiedzialnej za bezpieczeństwo.
- Jeżeli urządzenie nie jest w danej chwili użytkowane lub jest właśnie czyszczone, zawsze odłącz je od źródła zasilania, wyciągając wtyczkę z gniazda zasilającego.
- **UWAGA: Jeżeli wtyczka przewodu zasilającego jest podłączona do gniazda zasilającego, urządzenie cały czas pozostaje pod napięciem.**
- Należy zapewnić łatwość dostępu do wyłączenia wtyczki nieodłączalnego przewodu zasilającego.
- Podłączenie grilla do instalacji gazowej lub butli z gazem płynnym oraz jej regulację musi wykonać wyłącznie uprawniony instalator urządzeń gazowych posiadający aktualne zaświadczenie kwalifikacyjne „E” w zakresie eksploatacji urządzeń i instalacji energetycznych.
- Urządzenie jest przystosowane do gazu i ciśnienia podanego na tabliczce znamionowej.
- Producent zastrzega sobie możliwość wprowadzenia zmian w celu unowocześnienia urządzenia i stałego polepszania jakości, bez uprzedniego powiadomienia. Zmiany te nie będą jednak stwarzały trudności dla użytkowników.
- Materiały, z których jest wykonane opakowanie nadają się do wykorzystania jako surowce wtórne.
- Podczas użytkowania płyta i blat nagrzewają się. Zachować ostrożność, aby unikać dotykania gorących elementów.
- Nie stawiać naczyń bezpośrednio na płycie roboczej
- Nie uderzać w pokrętko zaworu.
- Nie należy pozostawiać grilla bez nadzoru podczas eksploatacji. Rozgrzane oleje i tłuszcze mogą ulec samozapłonowi z powodu przegrzania.
- Urządzenie musi być podłączone do systemu ekwipotencjalnego. Odpowiedni zacisk znajduje się w pobliżu wejścia kabla (puszki podłączeniowej)
- Niedozwolone jest wlewianie wody na rozgrzaną płytę roboczą, gdyż spowoduje to nieodwracalne uszkodzenie płyty oraz w przypadku wiania wody na gorący olej, zapalenie oleju i pożar.

I.1. W RAZIE PODEJRZENIA ULATNIANIA SIĘ GAZU NIE WOLNO

- Zapalać zapalek, palić papierosów, włączać i wyłączać odbiorników elektrycznych (dzwonek lub włącznik oświetlenia) oraz używać innych urządzeń elektrycznych i mechanicznych powodujących powstawanie iskry elektrycznej lub udarowej. W takim przypadku należy natychmiast zamknąć zawór na butli z gazem lub kurek odcinający instalację gazową i przewietrzyć pomieszczenie, a następnie wezwać osobę uprawnioną do usunięcia przyczyny.

- W przypadku zapalenia się gazu uchodzącego z nieszczelnej instalacji należy natychmiast zamknąć dopływ gazu przy pomocy zaworu odcinającego.
- W przypadku zapalenia się gazu uchodzącego z nieszczelnego zaworu butli gazowej należy: na butlę zarzucić mokry koc w celu ostudzenia butli i zakręcić zawór na butli. Po ostudzeniu należy butlę wynieść na otwartą przestrzeń. Zabrania się powtórnej eksploatacji uszkodzonej butli.
- W przypadku kilkudniowej przerwy w użytkowaniu grilla należy zamknąć zawór główny na instalacji gazowej, natomiast przy korzystaniu z butli gazowej po każdorazowym użytkowaniu.
- Nie otwierając zaworu na przyłączy gazu lub zaworu na butli bez uprzedniego sprawdzenia czy wszystkie zawory gazu na urządzeniu są zamknięte.
- Wyłączać zasilanie gazem urządzenia na panelu sterowania oraz zamykać zawór odcinający po zakończeniu eksploatacji i w trakcie czyszczenia.

2. PRZEZNACZENIE URZĄDZENIA

Grill gazowy linii 700 przeznaczony jest do profesjonalnego użytku w punktach zbiorowego żywienia, barach, restauracjach itp. Urządzenie jest przeznaczone do obróbki cieplnej produktów na cienkiej warstwie tłuszczu.

Grilla nie należy użytkować inaczej jak przewiduje to instrukcja obsługi.

W celu dodatkowych pytań należy skonsultować się z działem technicznym firmy.

3. DANE TECHNICZNE

Wypożyczenie urządzenia (strona 2): **1** -Wizjer płomienia pilota, **2** - Panel sterujący, **3** - Szuflada na odpadki z płyty, **4** - Termostat bezpieczeństwa, **5** - Włłącznik generatora iskry, **6** - Pokrętko zaworu gazowego

Parametry techniczne urządzenia		
NUMER KATALOGOWY	9730*	9731*
WYSOKOŚĆ	250 mm	250 mm
SZEROKOŚĆ	400 mm	800 mm
GŁĘBOKOŚĆ	700 mm	700 mm
MOC GAZOWA	6.5 kW	13 kW
POWIERZCHNIA ROBOCZA PŁYTY	0.23 m ²	0.47 m ²
WAGA	41 kg	90 kg
NAPIĘCIE	230 V 50 Hz	230 V 50 Hz
STOPIEŃ OCHRONY PRZED WODĄ	IP2I	IP2I

Tabela 1.1

Grille gazowe występują w wersji z płytą grillową: gładką, gładką-ryflowaną, ryflowaną.

4. OBSŁUGA URZĄDZENIA

- Przed pierwszym uruchomieniem należy usunąć folię ochronną z urządzenia . Powierzchnie zewnętrzne i wewnętrzne umyć ciepłą wodą z dodatkiem środka odtłuszczającego , stosowanego do mycia naczyń kuchennych. Nie stosować środków ściernych i innych , które mogłyby zarysować powierzchnię blatu, obudowy. Do mycia używać jedynie wilgotnej ściereczki. Po umyciu urządzenia, pozostawić je do całkowitego wyschnięcia , następnie podłączyć do sieci.
- Przed uruchomieniem urządzenia należy się upewnić że pomieszczenie w którym stoi urządzenie jest dobrze wentylowane, ilość powietrza wyciągającego jest wystarczająca i nie jest zakłócana. W przypadku wątpliwości proszę skontaktować się z serwisem. Użytkownik końcowy jest odpowiedzialny za czyszczenie urządzenia i eksploatację zgodnie z instrukcją. W przypadku powtarzających się problemów z urządzeniem prosimy o kontakt z serwisem Stalgast.
- Dzięki wyposażeniu urządzenia w regulator temperatury można obniżyć lub zwiększać wartość temperatury w zakresie od 110 do 300°C. Urządzenie zostało dodatkowo zaopatrzone w ogranicznik temperatury ustawiony na 360°C zabezpieczający płytę przed przegrzaniem, co może się zdarzyć w przypadku uszkodzenia regulatora temperatury. Po zadziałaniu termostatu bezpieczeństwa urządzenie może być ponownie uruchomione po schłodzeniu płyty i po zresetowaniu termostatu bezpieczeństwa – czerwony przycisk na panelu sterującym
- Urządzenie wyposażono w zapalarkę elektryczną (generator iskry) ułatwiającą codzienną eksploatację – uruchamianie palnika głównego
- W momencie gdy urządzenie osiągnie wybraną wartość temperatury zawór termostatyczny odcina dopływ gazu do palnika głównego. Po spadku temperatury płyty zawór automatycznie otwiera dopływ gazu i temperatura płyty roboczej wzrasta
- **Bardzo ważne jest przeprowadzenie procesu „wypalenia się” grilla podczas pierwszego użycia. Należy to zrobić następująco (podczas pierwszego podłączenia urządzenia):**
 - **zdejść z płyty roboczej powłokę izolacyjną, oczyścić powierzchnie przy użyciu środków czyszczących, odtłuszczających;**
 - **włączyć urządzenie i ustawić temperaturę za pomocą pokrętła na 150°C**
 - **po nagraniu odczekać ok. 20min i wyłączyć grilla**

- **plyta robocza wykonana jest z stali podatnej na rdzę ale o dużej przewodności cieplnej, należy pamiętać o konserwowaniu powierzchni olejem/tłuszczem**
- **Podczas smażenia powinno się kontrolować temperaturę płyty poprzez regulator temperatury**
- Urządzenie wyposażone jest w wysuwany pojemnik na zużyty olej, resztki i odpadki.
- W celu usunięcia pozostałości z szuflady, należy wysunąć szufladę i zawartość wyrzucić do kosza.

4.1. URUCHOMIENIE URZĄDZENIA

W celu uruchomienia grilla należy włączyć płomień pilota kontrolnego (pilot kontrolny zapobiega niekontrolowanemu wyciekowi gazu). W tym celu należy:

- Ustawić pokrętkę zaworu w pozycji gwiazdki
- Wcisnąć pokrętkę zaworu, trzymając pokrętkę w tej pozycji należy uruchomić generator iskry (srebrny przycisk nr 5 na rysunku I)
- Przez otwór kontrolny nr I na rysunku I w panelu sprawdzamy działanie pilota – płomień powinien świecić się jasnym niebieskim kolorem. Trzymając pokrętkę zaworu przez około 20 sekund rozgrzewamy termoparę.
- Po rozgrzaniu termopary puszczamy pokrętkę, płomień pilota nie gaśnie – urządzenie gotowe do pracy. Jeżeli płomień pilota gaśnie wracamy do punktu pierwszego.
- Pokrętkę główny ustawiamy orientacyjne wartość temperatury płyty.
- Po osiągnięciu zadanej temperatury zawór odcina dopływ gazu do palnika. Jak płyta ostygnie zawór włącza dopływ gazu i uruchamia palnik główny – utrzymuje stałą temperaturę.
- W celu całkowitego wyłączenia grilla należy obrócić pokrętkę do pozycji kropki. Płomień kontrolny zgaśnie.

5. KONSERWACJA I CZYSZCZENIE

Przed rozpoczęciem jakichkolwiek czynności konserwacyjnych należy odłączyć urządzenie od źródła napięcia.

Codzienna konserwacja polega na oczyszczeniu płyty i opróżnieniu szuflady na odpadki. Płytę i szufladę należy umyć za pomocą szmatki zwilżonej w wodzie z płynem do mycia naczyń a następnie wytarcia suchą szmatką a następnie płytę pokryć cienką warstwą oleju.

Jeżeli urządzenie nie będzie używane przez dłuższy czas należy pamiętać o natłuszczeniu płyty roboczej.

Raz na miesiąc należy sprawdzić, czy:

- podłączenia gazowe i elektryczne są wykonane prawidłowo
- kabel zasilający nie został uszkodzony
- wszystkie elementy urządzenia pracują prawidłowo.
- prawidłowo działa instalacja wentylacyjna

Raz na rok należy serwisować urządzenie w celu sprawdzenia stopnia jego zużycia i wykrycia ewentualnych usterek elementów i części. W przypadku wykrycia jakiegokolwiek awarii wykwalifikowany personel techniczny (serwis techniczny) zobowiązany jest do jej usunięcia.

Konserwacje wykonywane raz na miesiąc, coroczne serwisowanie oraz naprawy urządzenia mogą być wykonywane wyłącznie przez wykwalifikowany personel techniczny (serwis techniczny).

6. ROZWIĄZYWANIE PROBLEMÓW

Pilot palnika głównego nie działa	Za niskie ciśnienie gazu	Proszę wezwać SERWIS
	Zapchana dysza pilota	
	Uszkodzony zawór gazu	
Nie można włączyć patelni	Za niskie ciśnienie gazu	Proszę wezwać SERWIS
	Zapchana dysza palnika głównego	
	Uszkodzona lub źle podłączona termopara	
	Uszkodzony zawór gazu	
Żółty płomień palnika głównego	Zła ilość powietrza dostarczana do palnika głównego	Proszę wezwać SERWIS
	Zabrudzony palnik główny	
Zbyt niska temperatura miski	Nieprawidłowo umieszczony czujnik termostatu regulacyjnego.	Proszę wezwać SERWIS
	Uszkodzony zawór gazu	
Brak iskry na pilocie po włączeniu generatora – przycisk na panelu	Sprawdź czy urządzenie jest podłączone do sieci	Podłącz urządzenie do sieci 230V - wtyczka
	Uszkodzony generator iskry	Proszę wezwać SERWIS
	Sprawdź połączenia przewodów	Proszę wezwać SERWIS

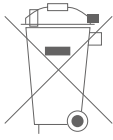
7. USUWANIE ZUŻYTYCH URZĄDZEŃ

Informacja dla użytkowników o prawidłowych zasadach postępowania ze zużytym sprzętem elektrycznym i elektronicznym

- **Zostaw stary sprzęt w sklepie, w którym kupujesz nowe urządzenie.** Każdy sklep ma obowiązek nieodpłatnego przyjęcia starego sprzętu jeśli kupimy w nim nowy sprzęt tego samego typu i w tej samej ilości. Warunkiem jest dostarczenie sprzętu do sklepu na swój koszt.
- **Odbieś zużyty sprzęt do punktu zbierania.** Informację o najbliższej lokalizacji znajdziesz Państwo na gminnej stronie internetowej lub tablicy ogłoszeń urzędu gminy., a także na www.electro-system.pl.
- **Zostaw sprzęt w punkcie serwisowym.** Jeżeli naprawa sprzętu jest nieopłacalna lub niemożliwa ze względów technicznych, serwis jest zobowiązany do nieodpłatnego przyjęcia tego urządzenia.
- **Oddaj zużyty sprzęt nie ruszając się z domu.** Jeśli nie mają Państwo czasu lub możliwości przewiezienia swojego sprzętu do punktu zbiórki, można skorzystać z usług specjalistycznych firm.

Pamiętaj! Nie wyrzucaj zużytego sprzętu łącznie z innymi odpadami

Grożą Ci za to wysokie kary pieniężne.



Symbol przekreślonego kosza na śmieci na produkcie, jego opakowaniu lub instrukcji oznacza, że produktu nie wolno wyrzucać do zwykłych pojemników na odpady. Obowiązkiem użytkownika jest przekazanie zużytego sprzętu do wyznaczonego punktu zbiórki w celu właściwego jego przetworzenia.

W0003390WZ

8. GWARANCJA

Sprzedawca odpowiada z tytułu rękojmi bądź gwarancji.

W przypadku stwierdzenia uszkodzeń wynikających z powstania osadów wapnia w urządzeniu, nie podlegają one naprawie gwarancyjnej. Gwarancja nie obejmuje także: uszkodzeń powstałych w wyniku działania sił zewnętrznych takich jak wyładowania atmosferyczne, zmiana napięcia zasilania, nieprawidłowego ustawienia wartości napięcia elektrycznego, zasilanie z nieodpowiedniego gniazda zasilania, mechanicznych, termicznych, chemicznych uszkodzeń sprzętu i wywołanych nimi wad.

Wymianie gwarancyjnej nie podlegają takie elementy jak: żarówki, elementy gumowe, elementy grzewcze zniszczone kamieniem kotłowym, śruby oraz elementy ulegające naturalnemu zużyciu np: palniki, uszczelki gumowe oraz wszelkiego rodzaju elementy uszkodzone mechanicznie.

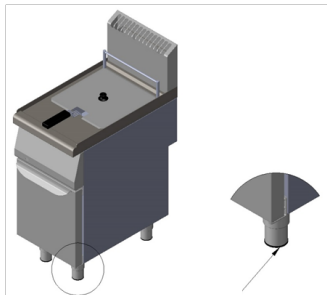
Instrukcja dla instalatora

1. CHARAKTERYSTYKA BUDOWY URZĄDZENIA

Obudowa urządzenia została wykonana ze stali nierdzewnej. Błat urządzenia zamocowana jest na podstawie z czterema nóżkami, za pomocą których można wypoziomować frytownicę. Pociomowanie jest możliwe w zakresie ± 20 mm. Głównymi elementami urządzenia są: blat roboczy z zbiornikiem (z zimną strefą) o pojemności 17L oraz trzy palniki główne, każdy o mocy 5kW. Z przodu urządzenia za drzwiami znajduje się panel sterowania, na którym umieszczone zostały regulator temperatury, termostat bezpieczeństwa, przycisk generatora iskry. Obok panela sterującego za drzwiami znajduje się zawór służący do zlewania zużytego oleju z zbiornika. Pod zaworem jest zbiornik na zużyty olej. Zbiornik pomieści 17L oleju. Opróżniając zbiornik pamiętaj że olej może mieć wysoką temperaturę, poczekaj aż olej ostygnie. Jeżeli temperatura oleju w zbiorniku przekroczy 230 °C wówczas zadziała termostat bezpieczeństwa i urządzenie wyłączy się. Ponowne włączenie jest możliwe po ostygnięciu urządzenia i zresetowaniu termostatu bezpieczeństwa odpowiednim przyciskiem na termostacie.

2. INSTALACJA FRYTOWNICY

- Frytownicę należy ustawić na stabilnej powierzchni w pomieszczeniu zamkniętym przy wyłączonym prądzie zasilania. Następnie należy ją wypoziomować za pomocą nóżek.



Nóżka regulowana

- Frytownicę należy ustawić w taki sposób, aby umożliwić do niej dostęp przynajmniej od strony frontowej.
- Urządzenie może być zestawiane w ciąg urządzeń. W przypadku, gdy urządzenie nie jest zestawione w ciągu z innymi urządzeniami tej samej linii, ściany przylegające do urządzenia (tył i bok) powinny być wykonane z materiałów niepalnych.
- Frytownica została wyposażona w giętki przewód zasilający o przekroju 3x1,5 mm (z wtyczką).

3. WARUNKI PODŁĄCZENIA DO SIECI GAZOWEJ

Pomieszczenia przeznaczone do zainstalowania urządzeń gazowych musi odpowiadać wytycznym zawartym w przepisach obowiązujących w danym kraju.

Zgodnie z krajowymi przepisami pomieszczenie takie musi posiadać :

Grille należy ustawić w miejscu umożliwiającym łatwy do niej dostęp, w oddaleniu od przedmiotów palnych i ścian.

- Kubatura pomieszczenia kuchennego powinna spełniać zależność : moc urządzenia (W) / (podzielić przez) kubatura pomieszczenia (m^3) < 175W/ m^3 .
- Urządzenia dostosowane do spalania gazu propan – butan nie mogą być instalowane poniżej poziomu gruntu (np. piwnice) a także w pomieszczeniu nie może być więcej niż dwie 11 kg butle z propanem – butanem.
- Butle należy umieszczać w odległości co najmniej 1,5m od urządzeń promieniujących ciepło (grzejniki, piece itp.) z wyłączeniem zestawu z szafkami na butle.

Uwaga: Jeżeli urządzenie ma przedział na butlę do gazu, przedział ten powinien być tak zaprojektowany, aby mieścić tylko jedną butlę o maksymalnej ładowności wynoszącej 20kg. Całkowite obciążenie cieplne urządzenia (suma obciążeń wszystkich palników) nie powinna przekraczać 12kW.

- Butli nie umieszczać w sąsiedztwie innych urządzeń powodujących iskrzenie.
- Butle umieszczać w pozycji pionowej oraz zabezpieczać przed uderzeniem, przewróceniem przypadkowym przemieszczeniem.
- Temperatura pomieszczeń, w których instaluje się butle nie może przekraczać 35°C.

Frytownica może być przyłączona do butli z propanem-butanem lub instalacji gazowej tylko przez osobę posiadającą uprawnienia do wykonywania usług instalatorskich. Adaptacje frytownicy na inny rodzaj gazu powinien wykonać autoryzowany instalator.

Proces instalacji i zmiany dysz musi zostać poświadczony odpowiednimi zapisami w karcie gwarancyjnej dołączonej do urządzenia.

Frytownica na gaz płynny powinna być podłączona do przewodu giętkiego (przewód do gazu propan–butan posiadający znak bezpieczeństwa „B”) za pośrednictwem rury stalowej bez szwu o długości co najmniej 50cm. Przewód powinien być na obu końcach zabezpieczony przed zsunieniem opaskami zaciskowymi. Długość przewodu nie może być mniejsza niż 1,2

mb i nie może być większa niż 3,0m. Butla z gazem propan –butan (B/P) musi być wyposażona w reduktor ciśnienia gazu do 3,7kPa

Frytownica na gaz ziemny (E) powinna być przyłączona do instalacji gazowej wewnątrz budynku na sztywno lub przy pomocy elastycznych przewodów metalowych posiadających aktualny znak bezpieczeństwa. Należy używać dwuzłączki i rury 1/2" bez szwu. Frytownica ma końcówkę przyłączenia z gwintem R 1/2".

Podczas pierwszej instalacji urządzenia oraz po każdej zmianie rodzaju zasilania (inny rodzaj gazu) ciśnienie gazu musi być zweryfikowane za pomocą manometru. Króciec pomiaru ciśnienia jest na rurze zasilającej za drzwiami w tylnej części urządzenia oraz na zaworze gazowym. Ciśnienie powinno być w granicach podanych w tabeli 3.2

4. DANE FRYTOWNICY JEDNOKOMOROWEJ 9725110

Gaz ... Ciśnienie	Moc znamionowa				Moc zredukowana			Zapalarka				Zużycie			
	Gaz	Ciśnienie zasilania [mbar]	[kW]	Ø dyszy głównej [I/100 mm]	Kod dyszy głównej	Odległość H[m]	[kW]	Ø By-pass (minimum położenie - obroty) [I/100mm]	Kod By-passu	[kW]	Ø Średnica dyszy pilota [I/100mm]	Kod dyszy pilota płomienia	Regulator powietrza [mm]	[kg/h]	[m ³ /h]
G20	20	15.00	170 x 3	C010907	22 x 3	-	-	-	C010906	< 0,25	40	C010906	Otwarte 25%	G20	1.587
G20	25	15.00	160 x 3	C010912	22 x 3	-	-	-	C010906	< 0,25	40	C010906	Otwarte 25%	G20	1.587
G27	20	15.00	195 x 3	C010910	22 x 3	-	-	-	C010906	< 0,25	40	C010906	Otwarte 25%	G27	1.936
G30/ G31	28- 30/37	15.00	115 x 3	C010653	40 x 3	-	-	-	C010444	< 0,25	20	C010444	Otwarte 75%	1.183	G30
G30/ G31	37	15.00	110 x 3	C010619	40 x 3	-	-	-	C010444	< 0,25	20	C010444	Otwarte 75%	1.183	G30
G30/ G31	50	15.00	100 x 3	C010908	30 x 3	-	-	-	C010444	< 0,25	20	C010444	Otwarte 75%	1.183	G30
G31	37	15.00	115 x 3	C010653	40 x 3	-	-	-	C010444	< 0,25	20	C010444	Otwarte 75%	1.165	G31

Uwaga 1: * reg = by-pass ø0 wkręcić do oporu i wykręcić 1/2 obrotu.

Uwaga 2: ** reg = by-pass ø0 wkręcić do oporu i wykręcić 1/2 + 1/8 obrotu.

Tabela 3.1

Frytownica jednokomorowa 9725110 przystosowana jest do zasilania następującymi paliwami gazowymi:

Kraj	Gaz	Ciśnienie
PL	G20	20
	G30	37
	G31	37
	G27	20
FR-BE	G30	28-30/37
	G20	20/25
DE	G30	50
	G20	20
ES-IE-GB-GR-IT-PT-CZ-SK-SI-LT-LV-CH	G20	20
	G30	28-30/37
EE-FI-DK-SE-NO-RO-BG	G20	20
	G30	28-30
NL-CY-MT	G30	28-30
AT-CH	G20	20
	G30	50

Frytownica przystosowana jest do zasilania następującymi paliwami gazowymi:

2E -rodzina 2 grupa E (20mbar) – gaz ziemny wysoko-metanowy (G20)

2Lw -rodzina 2 grupa LW (20mbar) – gaz ziemny zaazotowany (G27)

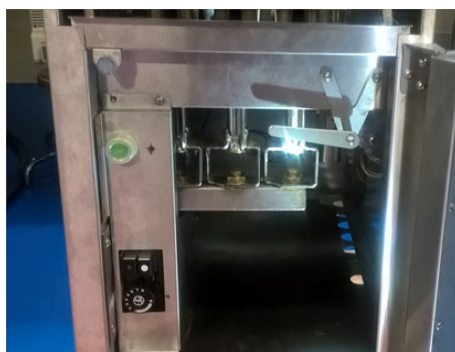
3B/P -rodzina 3 grupa B/P (37mbar) – gaz propan-butan (G30)

3P -rodzina 3 grupa P (37mbar) – gaz propan (G31)

Rodzaj gazu		Ciśnienie nominalne (mbar)	Ciśnienie minimalne (mbar)	Ciśnienie minimalne (mbar)	Średnica dyszy (mm)	Zużycie gazu
Gaz ziemny	2E (G20)	20	17	25	1.70 x 3	1.587 m3/h
	2Lw (G27)	20	16	23	1.95 x 3	1.936 m3/h
Gaz płynny	3B/P(G30)	37	25	45	1.10 x 3	1.183 kg/h
	3P(G31)	37	25	45	1.15 x 3	1.165 kg/h

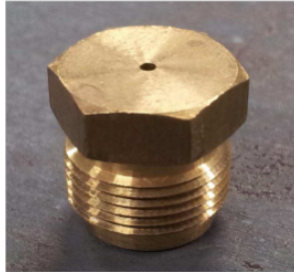
Tabela 3.2

5. ADAPTACJA FRYTOWNICY JEDNOKOMOROWEJ NA INNY RODZAJ GAZU:



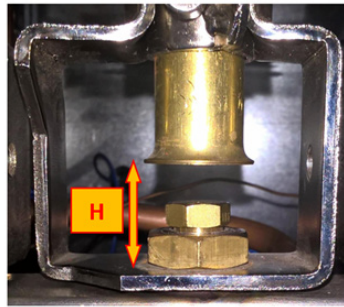
Usytuowanie komponentów w szafce

1. Wymienić dysze w palnikach głównych – odciąć dopływ gazu a następnie wykręcić śruby blokujące położenie regulatorów powietrza. Następnie odkręcić dysze znajdujące się w gniazdach. Nowe dysze należy dobrać według tabeli 4.1.



Dysza główna

2. Ustawić tulejkę w korpusie palnika poprzez wysunięcie lub wsunięcie tulejki w korpus palnika do położenia podanego w tabeli 4.1. Po ustawieniu dokręcić śrubę mocującą tulejkę.



Odległość „H” tulejki od obudowy palnika

3. Zmiana dyszy pilota: należy odkręcić śrubę „D” znajdującą się od spodu korpusu pilota następnie wykręcić dyszę i zamontować odpowiednią. Następnie należy wyregulować przysłonę powietrzną „E” znajdującą się na korpusie pilota zgodnie z tabelą 4.1.

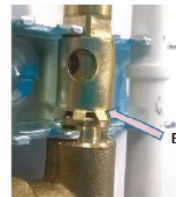


Pozycja pilota



Elementy pilota:

- Termopara
- Pilot
- Elektroda
- Śruba dyszy



Przysłona powietrzna na korpusie pilota



Dysza pilota

UWAGA 1

Frytownica pracuje w zakresie temperatur ustawionej na zaworze (110-190 °C). Ustawienie temperatury na zaworze powoduje nagrzanie oleju do zadanej temperatury np. 190 °C (wyłączenie palników głównych), następnie schłodzenie oleju poniżej zadanej temperatury (wrzucenie zmrożonych frytek) powoduje ponowne włączenie palników głównych i podgrzanie oleju.

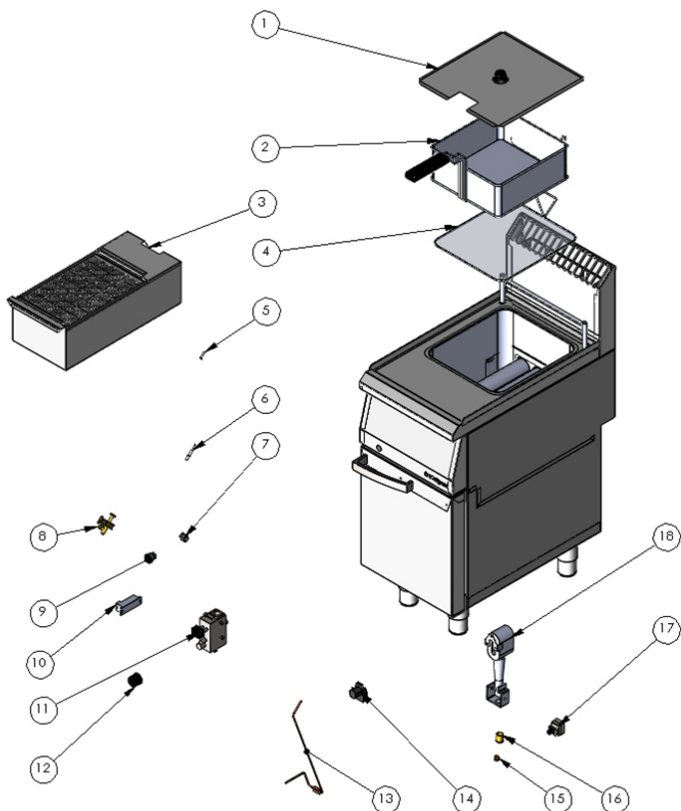
UWAGA 2

Po zmianie rodzaju gazu zasilającego urządzenie - pamiętaj:

- Przyklej nową nalepkę informacyjną na urządzeniu o przystosowaniu do nowego typu zasilania.
- Użyj czerwonej farby do zaznaczenia nowego położenia elementów ruchomych np. tulei regulacyjnej powietrza
- Sprawdź szczelność połączeń
- Sprawdź położenie i pracę palników głównych: kolor, kształt i stabilność płomienia.

Uwaga dla serwisu: Przy wymianie termostatu zabezpieczającego czujnik należy wsunąć w gniazdo tak aby tylko główka kapilary schowała się w gnieździe, natomiast przy wymianie zaworu Minisit czujkę należy wsunąć do końca gniazda.

6. WYKAZ CZĘŚCI ZAMIENNYCH



Numer	Nazwa części
1	Pokrywa
2	Kosz
3	Zbiornik na olej
4	Podstawa pod kosz
5	Dysza pilota
6	Elektroda
7	Kostka ceramiczna
8	Pilot
9	Włacznik generatora iskry
10	Generator iskry
11	Zawór termostacyjny gazu
12	Pokrętko
13	Termopara
14	Skrzynka przyłączeniowa
15	Dysza
16	Tuleja regulacyjna
17	Termostat bezpieczeństwa
18	Palnik

Frytownica jednokomorowa 9725110 przystosowana jest do zasilania następującymi paliwami gazowymi:

Kraj	Gaz	Ciśnienie
PL	G20	20
	G30	37
	G31	37
	G27	20
FR-BE	G30	28-30/37
	G20	20/25
DE	G30	50
	G20	20
ES-IE-GB-GR-IT-PT-CZ-SK-SI-LT-LV-CH	G20	20
	G30	28-30/37
EE-FI-DK-SE-NO-RO-BG	G20	20
	G30	28-30
NL-CY-MT	G30	28-30
AT-CH	G20	20
	G30	50

Frytownica przystosowana jest do zasilania następującymi paliwami gazowymi:

2E -rodzina 2 grupa E (20mbar) – gaz ziemny wysoko-metanowy (G20)

2Lw -rodzina 2 grupa LW (20mbar) – gaz ziemny zaazotowany (G27)

3B/P -rodzina 3 grupa B/P (37mbar) – gaz propan-butan (G30)

3P -rodzina 3 grupa P (37mbar) – gaz propan (G31)

Moc cieplna trzech palników frytownicy: 15.00 kW

Rodzaj gazu		Ciśnienie nominalne	Ciśnienie minimalne	Ciśnienie minimalne	Średnica dyszy	Zużycie gazu
		(mbar)	(mbar)	(mbar)	(mm)	
Gaz ziemny	2E (G20)	20	17	25	180	1,270 m ³ /h
	2Lw (G27)	20	16	23	205	1,548 m ³ /h
Gaz płynny	3B/P(G30)	37	25	45	115	0,964kg/h
	3P(G31)	37	25	45	125	0,932kg/h

Tabela 7.2

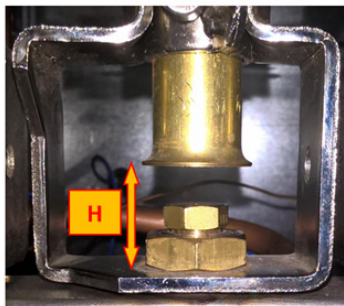
8. ADAPTACJA FRYTOWNICY DWUKOMOROWEJ NA INNY RODZAJ GAZU:

- I. Wymienić dysze w palnikach głównych – odciąć dopływ gazu a następnie wykręcić śruby blokujące położenie regulatorów powietrza. Następnie odkręcić dysze znajdujące się w gniazdach. Nowe dysze należy dobrać według tabeli 7.1.



Dysza główna

- Ustawić tulejkę w korpusie palnika poprzez wysunięcie lub wsuniecie tulejki w korpus palnika do położenia podanego w tabeli 7.1. Po ustawieniu dokręcić śrubę mocującą tulejkę.



Odległość „H” tulejki od obudowy palnika

- Zmiana dyszy pilota: należy odkręcić śrubę „D” znajdującej się od spodu korpusu pilota następnie wykręcić dyszę i zamontować odpowiednią. Następnie należy wyregulować przysłonę powietrzną „E „znajdującą się na korpusie pilota zgodnie z tabela 71.

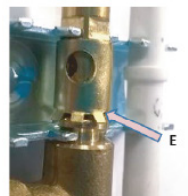


Pozycja pilota



Elementy pilota:

- Termopara
- Pilot
- Elektroda
- Śruba dyszy



Przysłona powietrzna na korpusie pilota



Dysza pilota

UWAGA 1

Frytownica pracuje w zakresie temperatur ustawionej na zaworze (110-190 °C). Ustawienie temperatury na zaworze powoduje nagrzanie oleju do zadanej temperatury np. 190 °C (wyłączenie palników głównych), następnie schłodzenie oleju poniżej zadanej temperatury (wrzucenie zmrożonych frytek) powoduje ponowne włączenie palników głównych i podgrzanie oleju.

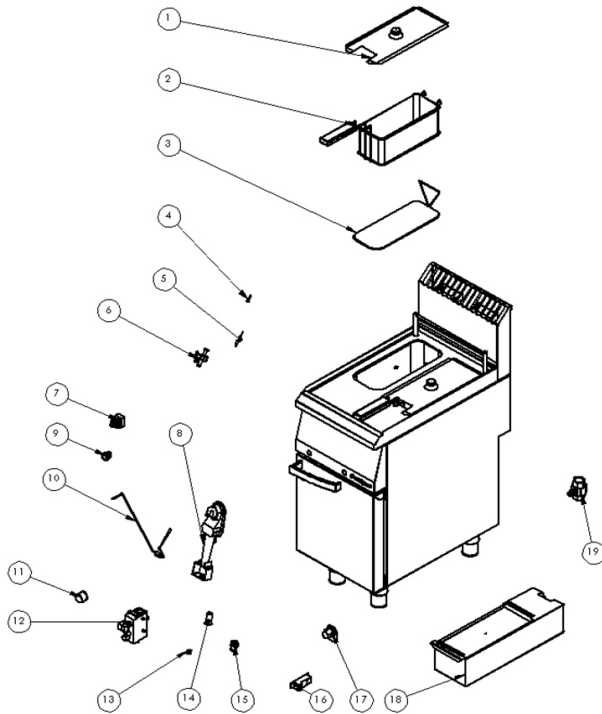
UWAGA 2

Po zmianie rodzaju gazu zasilającego urządzenie - pamiętaj:

- Przyklej nową nalepkę informacyjną na urządzeniu o przystosowaniu do nowego typu zasilania.
- Użyj czerwonej farby do zaznaczenia nowego położenia elementów ruchomych np. tulei regulacyjnej powietrza
- Sprawdź szczelność połączeń
- Sprawdź położenie i pracę palników głównych: kolor, kształt i stabilność płomienia.

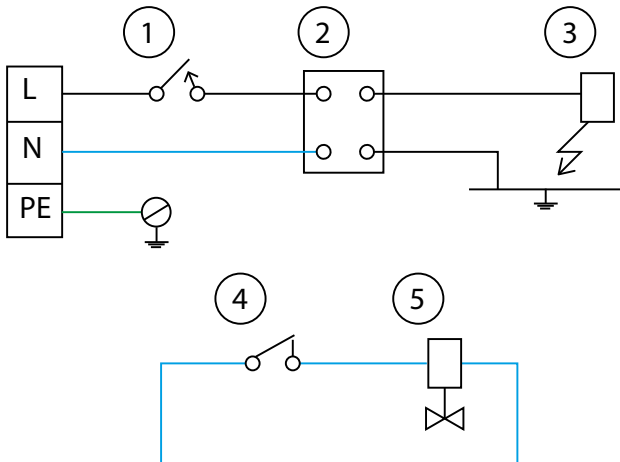
Uwaga dla serwisu: Przy wymianie termostatu zabezpieczającego czujnik należy wsunąć w gniazdo tak aby tylko główka kapilary schowała się w gnieździe, natomiast przy wymianie zaworu Minisit czujkę należy wsunąć do końca gniazda.

9. WYKAZ CZĘŚCI ZAMIENNYCH FRYTOWNICY DWUKOMOROWEJ



Numer	Nazwa części
1	Pokrywa
2	Kosz
3	Zbiornik na olej
4	Podstawa pod kosz
5	Dysza pilota
6	Elektroda
7	Kostka ceramiczna
8	Pilot
9	Włłącznik generatora iskry
10	Generator iskry
11	Zawór termostatyczny gazu
12	Pokrętło
13	Termopara
14	Skrzynka przyłączeniowa
15	Dysza
16	Tuleja regulacyjna
17	Termostat bezpieczeństwa
18	Palnik

10. SCHEMAT ELEKTRYCZNY



1. Przycisk
2. Regulator iskrownika
3. Elektroda
4. Termostat bezpieczeństwa
5. Termopara

II. ROZWIĄZYWANIE PROBLEMÓW

Pilot palnika głównego nie działa	<ul style="list-style-type: none">• Ciśnienie gazu jest za niskie• Dysza pilota jest zapchana.• Zawór gazu jest uszkodzony.• Zadziałał termostat bezpieczeństwa.
Nie utrzymuje się płomień pilota	<ul style="list-style-type: none">• Uszkodzona termopara lub niewystarczająco podgrzewana przez płomień pilota.• Zadziałał termostat bezpieczeństwa.
Palnik główny nie działa.	<ul style="list-style-type: none">• Ciśnienie gazu jest za niskie• Dysza palnika głównego jest zapchana• Zawór gazu jest uszkodzony.
Żółty płomień palnika głównego	<ul style="list-style-type: none">• Zła ilość powietrza dostarczana do palnika głównego – niezbędna regulacja tulei przy dyszy palnika głównego• Zabrudzony palnik główny – otwory
Zła temperatura płyty	<ul style="list-style-type: none">• Nieprawidłowo umieszczony czujnik termostatu regulacyjnego.• Zawór gazu jest uszkodzony.
Brak iskry na pilocie	<ul style="list-style-type: none">• Sprawdź czy urządzenie jest podłączone do sieci• Sprawdź połączenia przewodów

12. WYMIANA PODSTAWOWYCH KOMPONENTÓW

Główne elementy frytownicy można wymienić po usunięciu panela, belki przedniej i otwarciu drzwi. Wszystkie czynności muszą być wykonywane przez wykwalifikowany personel techniczny. Przed rozpoczęciem prac należy zamknąć dopływ gazu do urządzenia i odłączyć zasilanie elektryczne. Odczekać aż urządzenie ostygnie.

a. Zawór termostatyczny gazu

- odkręcić rurę miedzianą o średnicy 12mm od mixera lub kolanka
- odkręcić rurę miedzianą o średnicy 6mm o pilota palnika, klucz 10
- odkręcić termoparę bezpieczeństwa, klucz 9
- wyjąć czujkę zaworu z gniazda
- odkręcić zawór gazu od wspornika
- przykręcić nowy zawór, pozostałe czynności wykonaj w odwrotnej kolejności

UWAGA: Po wymianie zaworu termostatycznego kapilara musi być włożona do gniazda na głębokość 120mm

b. Termopara bezpieczeństwa

- odkręć termoparę z zaworu termostatycznego, klucz 9
- odkręć pilota z obudowy komory spalania
- odkręć termoparę z pilota
- wymień termoparę, pozostałe czynności wykonaj w odwrotnej kolejności

UWAGA: Po wymianie termostatu bezpieczeństwa kapilara musi być włożona do gniazda do samego końca

c. Elektroda

- usuń przewód wysokiego napięcia z elektrody
- odkręć pilota z obudowy komory spalania
- odkręć elektrodę
- wymień elektrodę, pozostałe czynności wykonaj w odwrotnej kolejności

d. Termostat bezpieczeństwa

- wyjmij czujkę termostatu bezpieczeństwa z gniazda w zbiorniku
- odłącz przewody elektryczne od termostatu
- wymień termostat, pozostałe czynności wykonaj w odwrotnej kolejności

e. Włacznik zapłonu

- odłącz przewody elektryczne z włącznika zapłonu
- wyjmij przełącznik z panela przedniego
- wymień wyłącznik, pozostałe czynności wykonaj w odwrotnej kolejności

f. Generator iskry

- otwórz puszkę w której jest generator
- odłącz generator od przewodów zasilających
- wymień generator, pozostałe czynności wykonaj w odwrotnej kolejności

g. Palnik główny

- zdjąć panel, drzwi i belkę wspornikową
- odkręć kolanko dyszy od palnika
- odkręć 3 śruby mocujące palniki do komory spalania – można wyjąć palnik
- wymień palniki, pozostałe czynności wykonaj w odwrotnej kolejności

UWAGA

Po wymianie elementów instalacji gazowej należy przeprowadzić badanie szczelności układu czujnikiem gazu.