

## GRILL WODNY

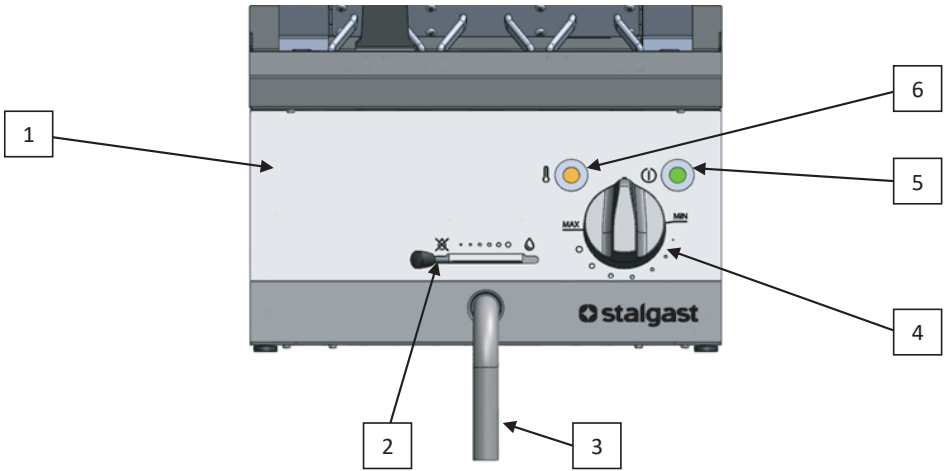
9732000, 9733000

v.4-3.2018

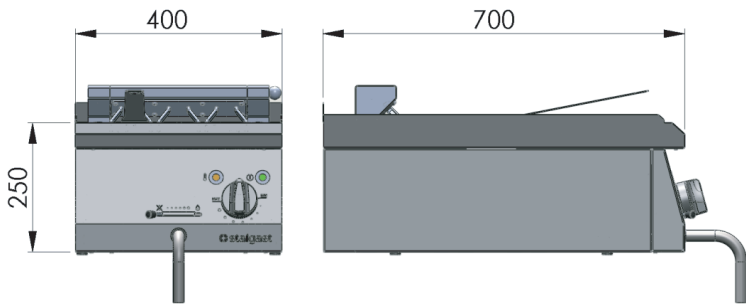


### • Instrukcja obsługi •

Rys 1

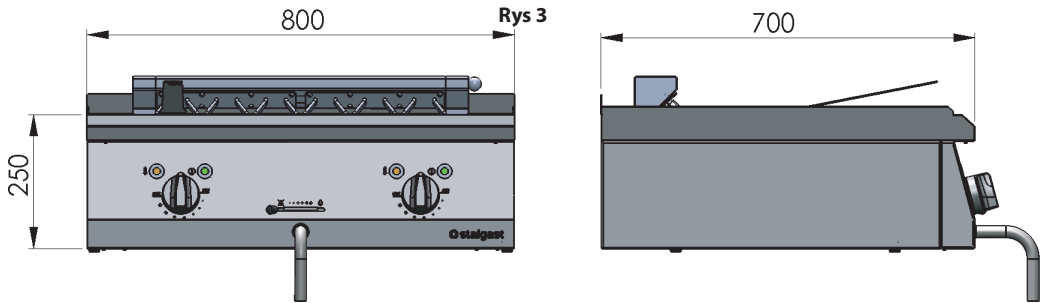


Rys 2



9732000

Rys 3



9733000

Dziękujemy Państwu za zakup naszego produktu. Przed pierwszym użyciem prosimy dokładnie zapoznać się z niniejszą instrukcją obsługi.

Kopiowanie niniejszej instrukcji bez zgody producenta jest zabronione.

Zdjęcia oraz rysunki mają charakter poglądowy i mogą różnić się od zakupionego urządzenia.

**UWAGA:** Instrukcję należy przechowywać w bezpiecznym oraz dostępnym dla personelu miejscu.

Producent zastrzega sobie prawo do zmiany parametrów technicznych urządzeń bez zapowiedzi.

## I. INSTRUKCJE BEZPIECZEŃSTWA

- **Uwaga! Jeżeli urządzenie zostało uszkodzone podczas transportu nie wolno go podłączać!**
- Nieprawidłowa obsługa i niewłaściwe użytkowanie może spowodować poważne uszkodzenie urządzenia lub zranienie osób.
- Urządzenie może być stosowane wyłącznie w celu, do którego zostało zaprojektowane.
- Producent nie ponosi żadnej odpowiedzialności za szkody spowodowane nieprawidłową obsługą i niewłaściwym użytkowaniem urządzenia.
- W czasie użytkowania zabezpiecz urządzenie i wtyczkę przewodu zasilającego przed kontaktem z wodą lub innymi płynami. W przypadku, gdyby przez nieuwagę urządzenie wpadło do wody lub zostało zalane wodą, należy natychmiast wyciągnąć wtyczkę z gniazda zasilającego, a następnie zlecić kontrolę urządzenia specjalistcie.

### Nieprzestrzeżenie tej instrukcji może spowodować zagrożenie życia.

- Nigdy nie otwieraj samodzielnie obudowy urządzenia.
- Nie wkładaj żadnych przedmiotów w otwory w obudowie urządzenia.
- Nie dotykaj wtyczki przewodu zasilającego wilgotnymi rękami.
- Regularnie kontroluj stan wtyczki i przewodu zasilającego. W przypadku wykrycia uszkodzenia wtyczki lub przewodu zasilającego, zleć naprawę w wyspecjalizowanym punkcie naprawczym.
- W przypadku, gdy urządzenie spadnie lub ulegnie uszkodzeniu w inny sposób, przed dalszym użytkowaniem zawsze zleć przeprowadzenie kontroli i ewentualną naprawę w wyspecjalizowanym punkcie naprawczym.
- Nigdy nie naprawiaj urządzenia samodzielnie - może to spowodować zagrożenie życia.
- Zabrania się dokonywania przeróbek i napraw przez osoby nieupoważnione.
- Chroń przewód zasilający przed kontaktem z ostrymi lub gorącymi przedmiotami, a także z dala od otwartego źródła ognia. Jeżeli chcesz odłączyć urządzenie z gniazda zasilającego, zawsze chwytaj za wtyczkę, nigdy nie ciągnij za przewód zasilający.
- Zabezpiecz przewód zasilający aby nikt przez omyłkę nie wyciągnął go z gniazda zasilającego lub się o niego nie potknął.
- Kontroluj funkcjonowanie urządzenia w czasie użytkowania.
- Nie należy zezwalać na użytkowanie urządzenia przez osoby niepełnoletnie, osoby upośledzone fizycznie lub umysłowo oraz upośledzone pod względem zdolności ruchowej, a także osoby nieposiadające odpowiedniego doświadczenia i wiedzy dotyczącej właściwego użytkowania urządzenia. Wyżej wymienione osoby mogą obsługiwać urządzenie jedynie pod nadzorem osoby odpowiedzialnej za bezpieczeństwo.
- Jeżeli urządzenie nie jest w danej chwili użytkowane lub jest właśnie czyszczone, zawsze odłącz je od źródła zasilania, wyciągając wtyczkę z gniazda zasilającego.
- **UWAGA: Jeżeli wtyczka przewodu zasilającego jest podłączona do gniazda zasilającego, urządzenie cały czas pozostaje pod napięciem.**
- Wyciągaj urządzenie, zanim wyciągniesz wtyczkę z gniazda zasilającego.
- Urządzenie po zainstalowaniu musi być widoczne i łatwo dostępne.
- Należy zapewnić łatwość dostępu do wtyczki nieodłączalnego przewodu zasilającego.

## 2. ZASADY BHP

W celu zapobiegania poparzeniom oraz porażeniom prądem elektrycznym należy przestrzegać podanych poniżej zasad bezpieczeństwa:

- Personel korzystający z urządzenia musi być przeszkolony w zakresie bezpiecznej obsługi urządzenia zgodnie z informacjami zawartymi w niniejszej instrukcji, a także znać podstawowe zasady użytkowania urządzeń elektrycznych i bezpieczeństwa w miejscu pracy. W wymienionym wyżej zakresie należy przeprowadzać dla obsługującego urządzenie personelu szkolenia wstępne (przed pierwszym uruchomieniem urządzenia przez danego pracownika) oraz okresowe.
- **Nie zostawiać włączonego urządzenia bez opieki.** Odłączyć urządzenie od zasilania kiedy nie jest

używane oraz przed przystąpieniem do prac konserwacyjnych.

- Niedozwolone jest włączanie urządzenia, jeżeli którykolwiek element grzewczy i/lub element kontrolny został uszkodzony. Przed uruchomieniem upewnić się, że urządzenie jest sprawne oraz że zostało przygotowane do pracy zgodnie z niniejszą instrukcją.
- Należy upewnić się czy przewód zasilania nie dotyka gorących powierzchni urządzenia, nie znajduje się w komorze grzewczej oraz czy nie jest narażony na przecięcie.
- Przed napełnieniem urządzenia upewnić się że zawór spustowy jest zamknięty (dźwignia spustowa odchylna maksymalnie w lewo, a blokada zabezpieczająca jest opuszczona – Rys. 9 Poz. 1 i Poz. 3.
- Poziom wody w komorze musi znajdować się poniżej poziomu „MAX” naniesionym na wewnętrzną stronę komory urządzenia.
- Podgrzewanie wody prowadzi do parowania. W związku z czym należy zadbać o prawidłową wentylację w pomieszczeniach w których użytkowane jest urządzenie.
- W pobliżu urządzenia nie mogą znajdować się żadne łatwopalne przedmioty.
- W trakcie pracy urządzenie nagrzewa się. Należy uważać na możliwość poparzenia się przy kontakcie zarówno z powierzchnią urządzenia jak i wodą w komorze. Po wyłączeniu urządzenia temperatura spada powoli. Przed transportem albo jakimikolwiek czynnościami konserwacyjnymi upewnić się, że misa jest pusta a temperatura urządzenia spadła do bezpiecznego poziomu.
- Przed spuszczeniem wody z komory upewnić się, że wkręcono kołanko w kran spustowy (Rys. 9 Poz. 2 i Poz.4) zgodnie z instrukcją, a temperatura wody spadła do bezpiecznego poziomu.
- Urządzenia nie należy myć pod bieżącą wodą.
- Jakiegokolwiek naprawy urządzenia mogą być wykonywane wyłącznie przez wykwalifikowany personel techniczny (serwis techniczny).

### 3. DANE TECHNICZNE

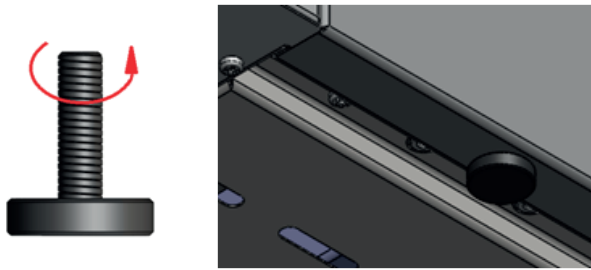
Wyposażenie frontu urządzenia (strona 2):

1 - Panel sterujący, 2 - Dźwignia zaworu spustowego, 3 - Rura spustowa, 4 - Pokrętko sterujące, 5 - Lampka zielona (sygnalizuje zasilanie urządzenia), 6 - Lampka pomarańczowa (sygnalizuje aktywny proces grzania),

Parametry techniczne urządzenia		
Typ	Grill wodny nastawny elektryczny	
Model	9732000	9733000
Wymiary zewnętrzne	400x700x250 mm	800x700x250 mm
Moc	4080 W	8160 W
Ilość komór	1	1
Maksymalny poziom wody	9 l	18 l
Powierzchnia misy	0,15 m <sup>2</sup>	0,3 m <sup>2</sup>
Waga urządzenia	13,6 kg	21,8 kg
Zasilanie	400V, 50Hz	
Przewód zasilający	5 x 2.5 mm <sup>2</sup>	5 x 4 mm <sup>2</sup>

### 4. INSTALACJA

- Po rozpakowaniu należy sprawdzić, czy urządzenie nie ma widocznych uszkodzeń. **Jeżeli urządzenie zostało uszkodzone podczas transportu nie wolno go podłączać!**
- Przed pierwszym uruchomieniem należy usunąć folię ochronną z urządzenia. Powierzchnie zewnętrzne umyć ściereczką nasączoną ciepłą wodą z dodatkiem środka odtłuszczającego, a następnie osuszyć. Nie stosować środków mogących zarysować powierzchnię.
- Urządzenie należy ustawić na blacie lub stabilnej, wypoziomowanej podstawie (zaleca się stosowanie podstaw produkowanych w Stalgałt Radom Sp. z o.o.). W razie potrzeby można dodatkowo wypoziomować za pomocą regulowanych nóg znajdujących się pod obudową urządzenia (Rys. 4)



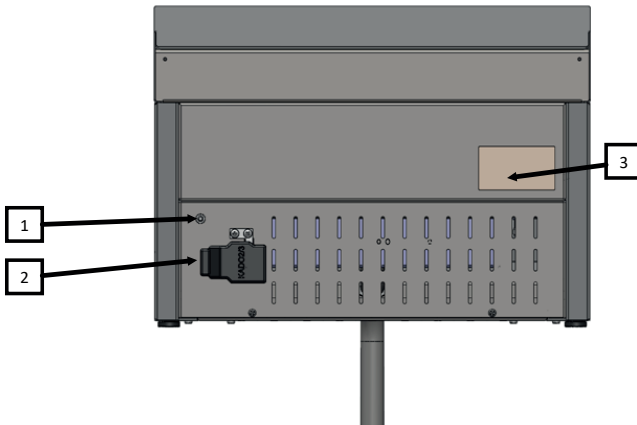
Rys. 4. Poziomowanie urządzenia

- Urządzenie powinno być umieszczone w pomieszczeniu o dobrej wentylacji

#### Warunki przyłączenia do sieci elektrycznej:

- Należy sprawdzić, czy napięcie w sieci energetycznej odpowiada napięciu wskazanemu na tabliczce znamionowej urządzenia (Rys. 5 Poz. 3)
- Aby podłączyć urządzenie do sieci elektrycznej należy dokonać podłączenia przewodu zasilającego do skrzynki zaciskowej znajdującej się na tylnej ścianie urządzenia (Rys. 5 Poz. 2). **Przewód zasilający z wtyczką NIE JEST częścią zestawu i należy go dokupić**
- Urządzenie obowiązkowo należy przyłączyć do instalacji wyrównującej potencjały elektryczne za pomocą śruby ekwipotencjalnej (Rys. 5 Poz. 1) znajdującej się z tyłu urządzenia. Jest ona oznaczona

następującym symbolem:

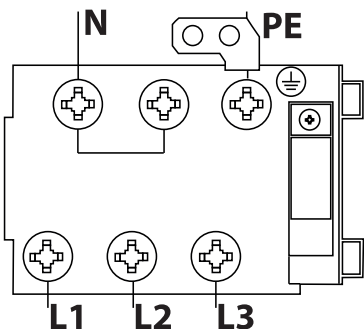


Elementy panelu tylnego urządzenia:

1. Śruba ekwipotencjału
2. Skrzynka zaciskowa
3. Tabliczka znamionowa

Rys. 5. Widok od tyłu na urządzenie.

Przewód zasilający powinien być przewodem giętkim, olejoodpornym, z żyłą uziemiającą, o powłoce polichloroprenowej - może być przygotowany przez wytwórcę i dostępny u niego lub w specjalistycznych zakładach naprawczych



**PE** – przewód ochronny (żółto-zielony)

**N** – przewód neutralny (niebieski)

**L1** – przewód fazowy (pozostałe kolory)

**Rysunek 6. Podłączenie urządzenia do instalacji elektrycznej.**

- Podłączenia urządzenia do sieci elektrycznej może dokonać wyłącznie osoba z uprawnieniami elektrycznymi.
- Urządzenie należy podłączyć do gniazda trójfazowego zasilanego prądem elektrycznym 400V 50Hz wyposażonego w wyłącznik z zabezpieczeniem różnicowo-prądowym  $I_n = 30\text{mA}$  za pomocą wtyczki lub bezpośrednio do instalacji zasilającej.

**Aby przyłączyć urządzenie do instalacji wyrównującej potencjały elektryczne należy:**

- odkręcić nakrętkę na śrubie
- wprowadzić przewód ekwipotencjału
- przykręcić nakrętkę do oporu
- drugi koniec przewodu ekwipotencjalnego podłączyć do szyny wyrównawczej.



**Rys. 7. Podłączenie urządzenia do instalacji wyrównującej potencjały elektryczne.**

## 5. OBSŁUGA URZĄDZENIA

Przed włączeniem urządzenia należy się upewnić, że zostało ono poprawnie zainstalowane, oraz jego stan techniczny pozwala na bezpieczną eksploatację.

**Przygotowanie do włączenia:**

- zamknąć zawór spustowy (Rys. 9 Poz. 1)
- podłączyć urządzenie do źródła zasilania

**Obsługa:**

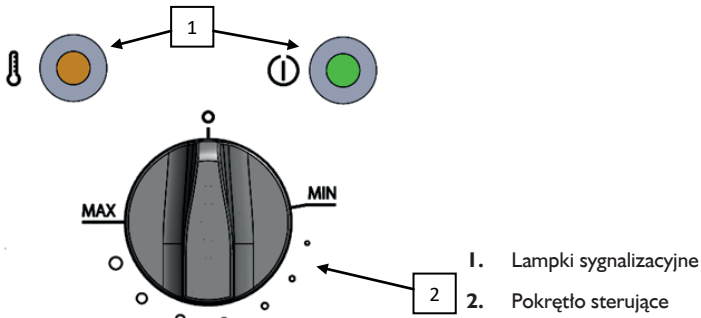
- Przed rozpoczęciem pracy pokrętko sterujące (Rys.8 Poz. 2) powinno być ustawione w pozycji „0”.
- Podnieść zestaw grzałek w górę do momentu ich zablokowania się.  
**UWAGA!!! Podnosić tylko wystudzone grzałki.**
- Zbiornik wypełnić wodą tak, aby nie przekraczała poziomu „MAX” naniesionym na wewnętrzną stronę

komory.

- Przytrzymując grzałki i delikatnie je unosząc pociągnij w prawą stronę okrągłą rączkę do momentu opuszczenia grzałek.

**UWAGA!!! Grzałki można opuścić tylko wtedy, gdy podpora grzałek znajduje się w misie.**

- Aby włączyć urządzenie należy przekręcić pokrętko w prawą stronę i ustawić docelową temperaturę. Działanie urządzenia jest sygnalizowane zieloną lampką sygnalizacyjną, pomarańczowa zapala się w momencie podgrzewania ruszki znajdującej się w komorze grzewczej, gaśnie gdy zadana temperatura została osiągnięta. Kiedy temperatura grzałek spadnie, urządzenie ponownie włączy zasilanie grzałek do czasu osiągnięcia temperatury ustawionej na pokrętle sterującym (Rys.8 Poz. 2).
- W celu wyłączenia urządzenia należy ustawić pokrętko (Rys.8 Poz. 2) w pozycji „0” ruchem przeciwnym do wskazówek zegara (zielona lampka sygnalizacyjna wyłączy się) i odłączyć zasilanie elektryczne.



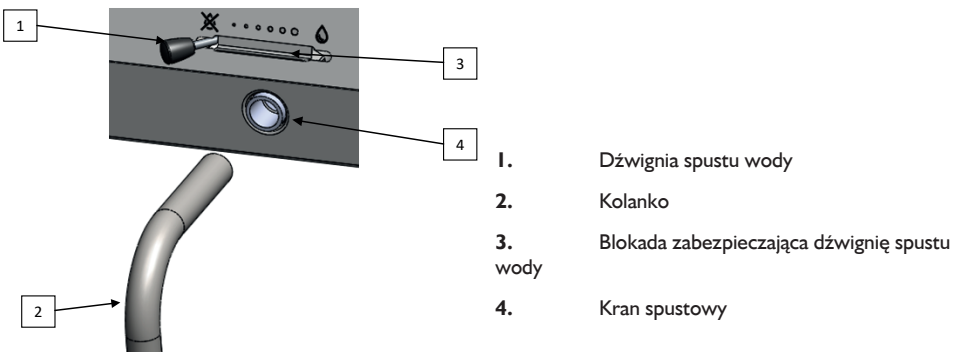
Rys. 8. Elementy sterujące urządzenia

- Po zakończonej pracy należy odczekać do wystygnięcia i umyć urządzenie najpierw opróżniając komorę według poniższego schematu

#### Opróżnianie komory:

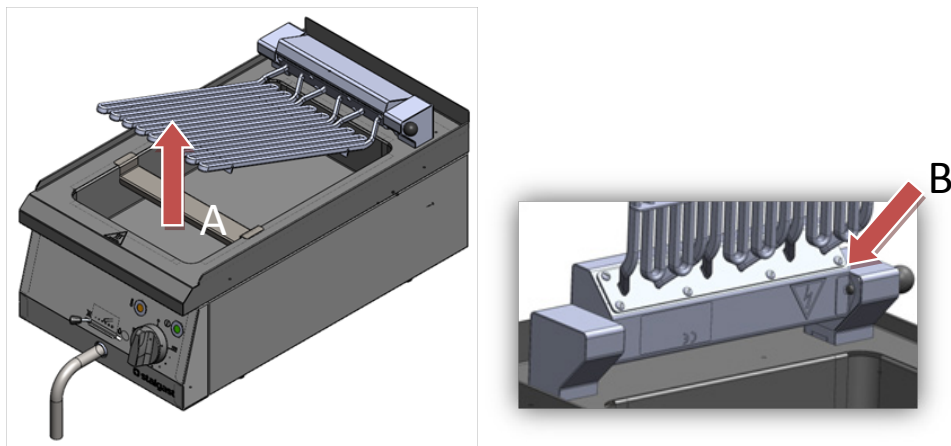
Po zakończeniu pracy należy opróżnić komorę i wyczyścić grzałki. Czynności te powinno się wykonywać ze szczególną ostrożnością. **Pamiętaj aby woda nie była gorąca - może on spowodować zagrożenie poparzeniem.**

- Wkręcić metalowe kolano (Rys. 9 Poz.2) w kran spustowy (Rys.9 Poz.4) wylotem do dołu, a pod wylot kolanka podłożyć zbiornik na wodę.
- W celu opróżnienia komory grzewczej należy podnieść blokadę zabezpieczającą (Rys.9 Poz.3) a następnie przesunąć dźwignię spustu wody (Rys.9 Poz. 1) w prawo.
- Po zakończonym opróżnianiu komory zamknąć zawór spustowy przesuwając dźwignię (Rys.9 Poz. 1) w lewo i odkręcić kolanko (Rys.9 Poz.2).

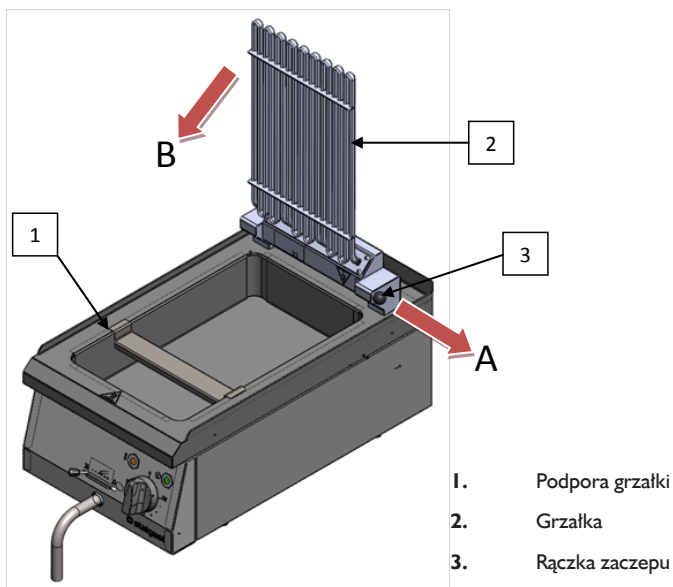


Rys. 9. Elementy mechanizmu spustowego wody

Po spuszczeniu wody należy wyczyścić urządzenie. Podnieść zestaw grzałek do góry (**NIE PODNOŚĆ GORĄCYCH GRZAŁEK – GROZI POPARZENIEM**) (Rys.10), aż do momentu ich zablokowania i wyjąć podporę grzałki. Po umyciu komory ustawić podporę grzałek na miejsce i opuścić grzałki z powrotem do komory, wyciągając okrągłą rączkę w prawą stronę (Rys. 11).



Rysunek 10. Podnoszenie grzałki



Rysunek 11. Opuszczanie grzałki

#### UWAGA!

Urządzenia nie należy przenosić, gdy:

- przewód zasilający jest podłączony do gniazda,
- powierzchnia robocza nie jest wystudzona,
- w komorze jest jakakolwiek zawartość i/lub są włożone pojemniki GN



## 6. KONSERWACJA

Przed rozpoczęciem jakichkolwiek czynności konserwacyjnych należy odłączyć urządzenie od źródła zasilania.

**Codzienna konserwacja** polega na opróżnieniu miski i umyciu jej oraz grzałek za pomocą szmatki zwilżonej w wodzie z płynem do mycia naczyń a następnie wytarciu suchą szmatką.

**Raz na miesiąc** należy sprawdzić, czy:

- stan instalacji elektrycznej urządzenia jest prawidłowy (przewód zasilający nie został uszkodzony, grzałki nie noszą śladów pęknięć, itp.)
- wszystkie elementy urządzenia pracują prawidłowo.

**Raz na rok** należy serwisować urządzenie w celu sprawdzenia stopnia jego zużycia i wykrycia ewentualnych usterek elementów i części.

W przypadku wykrycia jakiegokolwiek awarii należy zgłosić ją do wyspecjalizowanego serwisu technicznego celem uzyskania pomocy w jej usunięciu.

Konserwacje wykonywane raz na miesiąc, coroczne serwisowanie oraz naprawy urządzenia mogą być wykonywane wyłącznie przez wykwalifikowany personel techniczny (serwis techniczny).

## 7. USUWANIE ZUŻYTYCH URZĄDZEŃ

**Informacja dla użytkowników o prawidłowych zasadach postępowania ze zużytym sprzętem elektrycznym i elektronicznym**

- **Zostaw stary sprzęt w sklepie, w którym kupujesz nowe urządzenie.** Każdy sklep ma obowiązek nieodpłatnego przyjęcia starego sprzętu jeśli kupimy w nim nowy sprzęt tego samego typu i w tej samej ilości. Warunkiem jest dostarczenie sprzętu do sklepu na swój koszt.
- **Odniesь zużyty sprzęt do punktu zbierania.** Informację o najbliższej lokalizacji znajdziecie Państwo na gminnej stronie internetowej lub tablicy ogłoszeń urzędu gminy, a także na [www.electro-system.pl](http://www.electro-system.pl).
- **Zostaw sprzęt w punkcie serwisowym.** Jeżeli naprawa sprzętu jest nieopłacalna lub niemożliwa ze względów technicznych, serwis jest zobowiązany do nieodpłatnego przyjęcia tego urządzenia.
- **Oddaj zużyty sprzęt nie ruszając się z domu.** Jeśli nie mają Państwo czasu lub możliwości przewiezienia swojego sprzętu do punktu zbiórki, można skorzystać z usług specjalistycznych firm.

**Pamiętaj! Nie wyrzucaj zużytego sprzętu łącznie z innymi odpadami. Grożą Ci za to wysokie kary pieniężne.**



Symbol przekreślonego kosza na śmieci na produkcie, jego opakowaniu lub instrukcji oznacza, że produktu nie wolno wyrzucać do zwykłych pojemników na odpady. Obowiązkiem użytkownika jest przekazanie zużytego sprzętu do wyznaczonego punktu zbiórki w celu właściwego jego przetworzenia.

W0003390WZ

## 8. GWARANCJA

Sprzedawca odpowiada z tytułu rękojmi bądź gwarancji.

Uszkodzenia wynikające z powstania osadów wapnia w urządzeniu, nie podlegają naprawie gwarancyjnej. Wymianie gwarancyjnej nie podlegają takie elementy jak: żarówki, elementy gumowe, elementy grzewcze zniszczone kamieniem kotłowym, śruby oraz elementy ulegające naturalnemu zużyciu np.; uszczelki gumowe oraz wszelkiego rodzaju elementy uszkodzone mechanicznie. Także wszelkie uszkodzone podzespoły wskutek niewłaściwego użytkowania.

Utrata gwarancji następuje automatycznie w wyniku zerwania plomby gwarancyjnej lub samodzielnej naprawy.