

LAVA GRILL GAZOWY

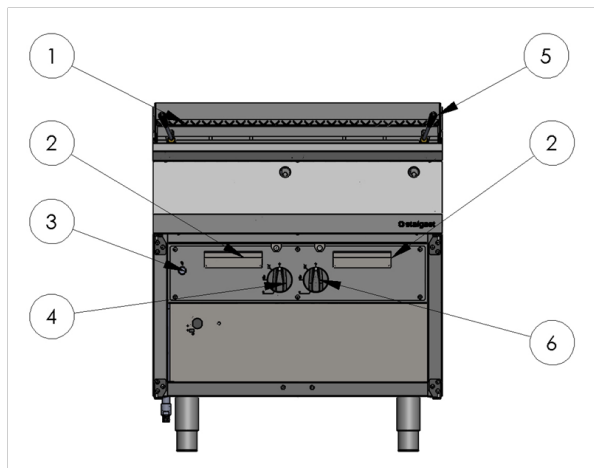
**9732010, 9732030, 9733010, 9733030, 9732110,
9732130, 9733030, 9733130**

v.1-10.2017

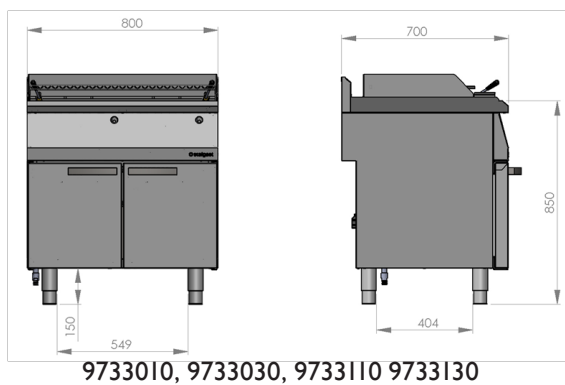


Instrukcja obsługi · Instrukcja dla instalatora

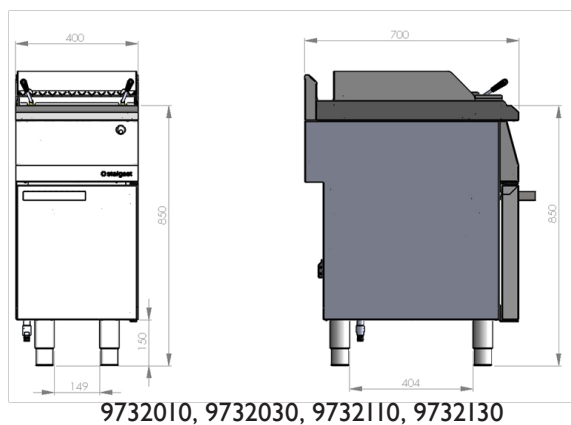
Rys. 1



Rys. 2



Rys. 3



Dziękujemy Państwu za zakup naszego produktu. Przed pierwszym użyciem prosimy dokładnie zapoznać się z niniejszą instrukcją obsługi. Kopiowanie niniejszej instrukcji bez zgody producenta jest zabronione. Zdjęcia oraz rysunki mają charakter poglądowy i mogą różnić się od zakupionego urządzenia.

UWAGA: Instrukcję należy przechowywać w bezpiecznym oraz dostępnym dla personelu miejscu. Producent zastrzega sobie prawo do zmiany parametrów technicznych urządzeń bez zapowiedzi.

I. INSTRUKCJE BEZPIECZEŃSTWA

- **Uwaga! Jeżeli lava grill został uszkodzony podczas transportu nie wolno go podłączać!**
- Przed pierwszym uruchomieniem lava grilla należy dokładnie zapoznać się z instrukcją obsługi i zaleceniami bezpieczeństwa
- Nieprawidłowa obsługa i niewłaściwe użytkowanie może spowodować poważne uszkodzenie urządzenia lub zranienie osób.
- Urządzenie może być stosowane wyłącznie w celu, do którego zostało zaprojektowane.
- Producent nie ponosi żadnej odpowiedzialności za szkody spowodowane nieprawidłową obsługą i niewłaściwym użytkowaniem urządzenia.
- W czasie użytkowania zabezpiecz urządzenie i wtyczkę przewodu zasilającego przed kontaktem z wodą lub innymi płynami. W przypadku, gdyby przez nieuwagę urządzenie wpadło do wody lub zostało zalane wodą, należy natychmiast wyciągnąć wtyczkę z gniazda zasilającego, a następnie zlecić kontrolę urządzenia specjalście.

Nieprzestrzeganie tej instrukcji może spowodować zagrożenie życia.

- Nigdy nie otwieraj samodzielnie obudowy urządzenia.
- Nie wkładaj żadnych przedmiotów w otwory w obudowie urządzenia.
- Nie dotykaj wtyczki przewodu zasilającego wilgotnymi rękami.
- W przypadku, gdy urządzenie spadnie lub ulegnie uszkodzeniu w inny sposób, przed dalszym użytkowaniem zawsze zleć przeprowadzenie kontroli i ewentualną naprawę w wyspecjalizowanym punkcie naprawczym.
- Nigdy nie naprawiaj urządzenia samodzielnie - **może to spowodować zagrożenie życia.**
- Zabrania się dokonywania przeróbek i napraw przez osoby nie przeszkolone zawodowo.
- Chronić przewód zasilający przed kontaktem z ostrymi lub gorącymi przedmiotami, a także z dala od otwartego źródła ognia. Jeżeli chcesz odłączyć urządzenie z gniazda zasilającego, zawsze chwytaj za wtyczkę, nigdy nie ciągnij za przewód zasilający.
- Zabezpiecz przewód zasilający (lub przedłużacz), aby nikt przez omyłkę nie wyciągnął go z gniazda zasilającego lub się o niego nie potknął.
- **Jeżeli przewód zasilający ulegnie uszkodzeniu to powinien być wymieniony. Nieodłączalny przewód zasilający może być wymieniony w specjalistycznych zakładach naprawczych lub przez wykwalifikowaną osobę.**
- Kontroluj funkcjonowanie urządzenia w czasie użytkowania.
- Nie należy zezwalać na użytkowanie urządzenia przez osoby niepełnoletnie, osoby upośledzone fizycznie lub umysłowo oraz upośledzone pod względem zdolności ruchowej, a także osoby nieposiadające odpowiedniego doświadczenia i wiedzy dotyczącej właściwego użytkowania urządzenia. Wyżej wymienione osoby mogą obsługiwać urządzenie jedynie pod nadzorem osoby odpowiedzialnej za bezpieczeństwo.
- Jeżeli urządzenie nie jest w danej chwili użytkowane lub jest właśnie czyszczone, zawsze odłącz je od źródła zasilania, wyciągając wtyczkę z gniazda zasilającego.
- **UWAGA:** Jeżeli wtyczka przewodu zasilającego jest podłączona do gniazda zasilającego, urządzenie cały czas pozostaje pod napięciem.
- **Należy zapewnić łatwość dostępu do wyłączenia wtyczki nieodłączalnego przewodu zasilającego.**
- **Podłączenie lava grilla do instalacji gazowej lub butli z gazem płynnym oraz jej regulację musi wykonać wyłącznie uprawniony instalator urządzeń gazowych posiadający aktualne zaświadczenie kwalifikacyjne „E” w zakresie eksploatacji urządzeń i instalacji energetycznych.**
- **Urządzenie jest przystosowane do gazu i ciśnienia podanego na tabliczce znamionowej.**
- Producent zastrzega sobie możliwość wprowadzenia zmian w celu unowocześnienia urządzenia i stałego polepszania jakości, bez uprzedniego powiadomienia. Zmiany te nie będą jednak stwarzały trudności dla użytkowników.
- Materiały, z których jest wykonane opakowanie nadają się do wykorzystania jako surowce wtórne.
- Podczas użytkowania płyta i blat nagrzewają się. Zachować ostrożność, aby unikać dotykania gorących elementów.
- Nie stawiać naczyń bezpośrednio na płycie roboczej
- Nie uderzać w pokrętło zaworu.
- Nie należy pozostawiać lava grilla bez nadzoru podczas eksploatacji. Rozgrzane oleje i tłuszcze mogą ulec samozapłonowi z powodu przegrzania.
- Urządzenie musi być podłączone do systemu ekwipotencjalnego. Odpowiedni zacisk znajduje się w pobliżu wejścia kabla (puszki podłączeniowej).
- Elementy zabezpieczone przez producenta nie podlegają regulacji podczas zmianie zasilania, rodzaju gazu
- Palnik główny musi być czyszczony codziennie szczotką drucianą z osadów spalania. Otwory w palniku powinny być oczyszczone i wolne od zanieczyszczeń. Przed uruchomieniem urządzenia należy sprawdzić czy na kamieniach lawy nie osadził się tłuszcz który może ulec zapaleniu podczas uruchamiania urządzenia powodując zagrożenie pożarem.
- Nad jednym palnikiem mieści się 3kg kamieni lawowych, które muszą być równomiernie rozmieszczone na ruszcie.

1.1. W RAZIE PODEJRZENIA ULATNIANIA SIĘ GAZU NIE WOLNO

- Zapalać zapalek, palić papierosów, włączać i wyłączać odbiorników elektrycznych (dzwonek lub włącznik oświetlenia) oraz używać innych urządzeń elektrycznych i mechanicznych powodujących powstawanie iskry elektrycznej lub udarowej. W takim przypadku należy natychmiast zamknąć zawór na butli z gazem lub kurek odcinający instalację gazową i przewietrzyć pomieszczenie, a następnie wezwać osobę uprawnioną do usunięcia przyczyny.
- **W przypadku zapalenia się gazu uchodzącego z nieszczelnej instalacji należy natychmiast zamknąć dopływ gazu przy pomocy zaworu odcinającego.**
- **W przypadku zapalenia się gazu uchodzącego z nieszczelnego zaworu butli gazowej należy: na butlę zarzucić mokry koc w celu ostudzenia butli i zakręcić zawór na butli. Po ostudzeniu należy butlę wynieść na otwartą przestrzeń. Zabrania się powtórnej eksploatacji uszkodzonej butli.**
- W przypadku kilkudniowej przerwy w użytkowaniu grilla należy zamknąć zawór główny na instalacji gazowej, natomiast przy korzystaniu z butli gazowej po każdorazowym użytkowaniu.
- Nie otwierać zaworu na przyłączy gazu lub zaworu na butli bez uprzedniego sprawdzenia czy wszystkie zawory gazu na urządzeniu są zamknięte.
- Wyłączać zasilanie gazem urządzenia na panelu sterowania oraz zamykać zawór odcinający po zakończeniu eksploatacji i w trakcie czyszczenia.

2. PRZEZNACZENIE URZĄDZENIA

Lava grill gazowy linii 700 przeznaczony jest do profesjonalnego użytku w punktach zbiorowego żywienia, barach, restauracjach itp. Urządzenie jest przeznaczone do obróbki cieplnej produktów, grillowania produktów.

Lava grilla nie należy użytkować inaczej jak przewiduje to instrukcja obsługi.

W celu dodatkowych pytań należy skonsultować się z działem technicznym firmy.

3. DANE TECHNICZNE

Wyposażenie urządzenia (strona 2): **1** - Ruszt, **2** - Szufłada na odpadki, **3** - Przycisk iskrownika, **4** - Pokrętko zaworu gazowego, **5** - Dźwignia podnoszenia rusztu, **6** - Pokrętko zaworu gazowego drugiego palnika

Parametry techniczne urządzenia		
NUMER KATALOGOWY	9732010, 9732030, 9732110, 9732130	9733010, 9733030, 9733110 9733130
WYSOKOŚĆ	850 mm	850 mm
SZEROKOŚĆ	400 mm	800 mm
GŁĘBOKOŚĆ	700 mm	700 mm
MOC GAZOWA	6,5kW	13kW
POWIERZCHNIA ROBOCZA	0,17m ²	0,35m ²
WAGA	52 Kg	88 Kg
NAPIĘCIE	230V 50Hz	230V 50Hz
STOPIEŃ OCHRONY PRZED WODĄ	IP2I	IP2I

Tabela 3.1

4. OBSŁUGA URZĄDZENIA

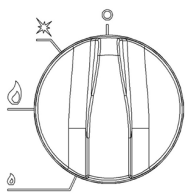
- Przed pierwszym uruchomieniem należy usunąć folię ochronną z urządzenia. Powierzchnie zewnętrzne i wewnętrzne umyć ciepłą wodą z dodatkiem środka odtuszczonego, stosowanego do mycia naczyń kuchennych. Nie stosować środków ściernych i innych, które mogłyby zarysować powierzchnię blatu, obudowy. Do mycia używać jedynie wilgotnej ściereczki. Po umyciu urządzenia, pozostawić je do całkowitego wyschnięcia, następnie podłączyć do sieci.
- Przed uruchomieniem urządzenia należy się upewnić że pomieszczenie w którym stoi urządzenie jest dobrze wentylowane, ilość powietrza wyciągającego jest wystarczająca i nie jest zakłócana. W przypadku wątpliwości proszę skontaktować się z serwisem. Użytkownik końcowy jest odpowiedzialny za czyszczenie urządzenia i eksploatację zgodnie z instrukcją. W przypadku powtarzających się problemów z urządzeniem prosimy o kontakt z serwisem Stalgast.
- Przed rozpoczęciem użytkowania urządzenia należy koniecznie umieścić kamień wulkaniczny na odpowiednim wsporniku, który znajduje się pomiędzy palnikiem i rusztem, rozkładając go równomiernie. Używać wyłącznie kamienia wulkanicznego w ilości około 3 kg dla pojedynczego modułu oraz 6 kg dla modułu podwójnego
- Urządzenie wyposażono w zapalarkę elektryczną (generator iskry) ułatwiającą codzienną eksploatację uruchamianie palnika głównego
- **Podczas grillowania powinno się kontrolować temperaturę poprzez zawór gazu**
- Urządzenie wyposażone jest wysuwany pojemnik na resztki i odpadki.
- W celu usunięcia pozostałości z szufłady, należy wysunąć szufładę i zawartość wyrzucić do kosza
- **Uwaga** – okresowo należy czyścić palnik z popiołu pochodzącego z kamienia wulkanicznego i pozostałości grillowania.
- Palnik główny musi być czyszczony codziennie szczotką drucianą z osadów spalania. Otwory w palniku powinny być

oczyszczone i wolne od zanieczyszczeń. Przed uruchomieniem urządzenia należy sprawdzić czy na kamieniach lawy nie osadził się tłuszcz który może ulec zapaleniu podczas uruchamiania urządzenia powodując zagrożenie pożarem.

4.1. URUCHOMIENIE URZĄDZENIA

W celu uruchomienia grilla należy włączyć płomień pilota kontrolnego (pilot kontrolny zapobiega niekontrolowanemu wyciekowi gazu). W tym celu należy:

- Ustawić pokrętkę zaworu w pozycji gwiazdki
- Wcisnąć pokrętkę zaworu, trzymając pokrętkę w tej pozycji należy uruchomić generator iskry (srebrny przycisk oznaczony gwiazdką)
- Sprawdzić działanie pilota od strony paleniska (podnieść ruszt z kamieniami lub spojrz przez otwór w panelu) – płomień powinien świecić się jasnym niebieskim kolorem. Trzymając pokrętkę zaworu przez około 20 sekund rozgrzewamy termoparę.
- Po rozgrzaniu termopary puszczamy pokrętkę, płomień pilota nie gaśnie – urządzenie gotowe do pracy. Jeżeli płomień pilota gaśnie wracamy do punktu pierwszego.
- Pokrętkę główny ustawiamy orientacyjnie wartość temperatury płyty.



- W celu całkowitego wyłączenia urządzenia należy obrócić pokrętkę do pozycji kropki. Płomień kontrolny zgaśnie.

5. KONSERWACJA I CZYSZCZENIE

Przed rozpoczęciem jakichkolwiek czynności konserwacyjnych należy wyłączyć urządzenia, poczekać aż się ochłodzi i odłączyć urządzenie od źródła napięcia.

Codzienna konserwacja polega na oczyszczeniu rusztu i opróżnieniu szuflady na odpadki. Ruszt należy oczyścić z pozostałości smażenia.

Dokładne czyszczenie urządzenia gwarantuje jego poprawne funkcjonowanie przez długi okres czasu. Powierzchnie stalowe należy czyścić rozcieńczonym w bardzo ciepłej wodzie płynem do mycia naczyń oraz miękką szmatką. W celu usunięcia odpornego brudu należy używać alkoholu etylowego, acetonu lub innego rozpuszczalnika niezawierającego fluorowców. Nie używać ściernych środków w proszku ani substancji korozyjnych takich jak kwas solny/ chlorowodorowy lub siarkowy. Stosowanie kwasów może pogorszyć funkcjonowanie i bezpieczeństwo urządzenia. Nie używać szczotek ani elementów wykonanych z metalu, ponieważ mogą one spowodować powstanie rdzawych plam. Z tego samego powodu należy unikać kontaktu z przedmiotami metalowymi. Uwaga na nierdzewne szczoteczki i łopatkę, które, pomimo iż nie zanieczyszczają powierzchni, mogą je niebezpiecznie zarysować. W przypadku dużego stopnia zabrudzenia nie wolno absolutnie używać papieru ściernego; zalecamy używanie syntetycznych gąbek.

Wyklucza się również stosowanie substancji czyszczących srebro oraz zaleca się zwracanie szczególnej uwagi na opary kwasu solnego lub siarkowego pochodzące na przykład z mycia podłogi.

Raz na miesiąc należy sprawdzić, czy:

- podłączenia gazowe i elektryczne są wykonane prawidłowo
- kabel zasilający nie został uszkodzony
- wszystkie elementy urządzenia pracują prawidłowo.
- prawidłowo działa instalacja wentylacyjna

Raz na rok należy serwisować urządzenie w celu sprawdzenia stopnia jego zużycia i wykrycia ewentualnych usterek elementów i części. W przypadku wykrycia jakiegokolwiek awarii wykwalifikowany personel techniczny (serwis techniczny) zobowiązany jest do jej usunięcia.

Konserwacje wykonywane raz na miesiąc, coroczne serwisowanie oraz naprawy urządzenia mogą być wykonywane wyłącznie przez wykwalifikowany personel techniczny (serwis techniczny).

6. ROZWIĄZYWANIE PROBLEMÓW

Pilot palnika głównego nie działa	<ul style="list-style-type: none">• Ciśnienie gazu jest za niskie• Dysza pilota jest zapchana.• Zawór gazu jest uszkodzony.• Uszkodzona elektroda	Proszę wezwać SERWIS
Nie utrzymuje się płomień pilota	<ul style="list-style-type: none">• Uszkodzona termopara lub niewystarczająco podgrzewana przez płomień pilota.	
Palnik główny nie działa.	<ul style="list-style-type: none">• Ciśnienie gazu jest za niskie• Dysza palnika głównego jest zapchana• Zawór gazu jest uszkodzony.	
Żółty płomień palnika głównego	<ul style="list-style-type: none">• Zła ilość powietrza dostarczana do palnika głównego – niezbędna regulacja tulei przy dyszy palnika głównego• Zabrudzony palnik główny – otwory	
Brak iskry na pilocie	<ul style="list-style-type: none">• Sprawdź czy urządzenie jest podłączone do sieci• Sprawdź połączenia przewodów• Uszkodzona elektroda	

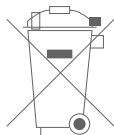
7. USUWANIE ZUŻYTYCH URZĄDZEŃ

Informacja dla użytkowników o prawidłowych zasadach postępowania ze zużytym sprzętem elektrycznym i elektronicznym

- **Zostaw stary sprzęt w sklepie, w którym kupujesz nowe urządzenie.** Każdy sklep ma obowiązek nieodpłatnego przyjęcia starego sprzętu jeśli kupimy w nim nowy sprzęt tego samego typu i w tej samej ilości. Warunkiem jest dostarczenie sprzętu do sklepu na swój koszt.
- **Odbieś zużyty sprzęt do punktu zbierania.** Informację o najbliższej lokalizacji znajdziecie Państwo na gminnej stronie internetowej lub tablicy ogłoszeń urzędu gminy., a także na www.electro-system.pl.
- **Zostaw sprzęt w punkcie serwisowym.** Jeżeli naprawa sprzętu jest nieopłacalna lub niemożliwa ze względów technicznych, serwis jest zobowiązany do nieodpłatnego przyjęcia tego urządzenia.
- **Oddaj zużyty sprzęt nie ruszając się z domu.** Jeśli nie mają Państwo czasu lub możliwości przewiezienia swojego sprzętu do punktu zbiórki, można skorzystać z usług specjalistycznych firm.

Pamiętaj! Nie wyrzucaj zużytego sprzętu łącznie z innymi odpadami

Grożą Ci za to wysokie kary pieniężne.



Symbol przekreślonego kosza na śmieci na produkcie, jego opakowaniu lub instrukcji oznacza, że produktu nie wolno wyrzucać do zwykłych pojemników na odpady. Obowiązkiem użytkownika jest przekazanie zużytego sprzętu do wyznaczonego punktu zbiórki w celu właściwego jego przetworzenia.

W0003390WZ

8. GWARANCJA

Sprzedawca odpowiada za tytułu rękojmi bądź gwarancji.

W przypadku stwierdzenia uszkodzeń wynikających z powstania osadów wapnia w urządzeniu, nie podlegają one naprawie gwarancyjnej. Gwarancja nie obejmuje także: uszkodzeń powstałych w wyniku działania sił zewnętrznych takich jak wyładowania atmosferyczne, zmiana napięcia zasilania, nieprawidłowego ustawienia wartości napięcia elektrycznego, zasilanie z nieodpowiedniego gniazda zasilania, mechanicznych, termicznych, chemicznych uszkodzeń sprzętu i wywołanych nimi wad.

Wymianie gwarancyjnej nie podlegają takie elementy jak: żarówki, elementy gumowe, elementy grzewcze zniszczone kamieniem kotłowym, śruby oraz elementy ulegające naturalnemu zużyciu np; palniki, uszczelki gumowe oraz wszelkiego rodzaju elementy uszkodzone mechanicznie.

Instrukcja dla instalatora

I. CHARAKTERYSTYKA BUDOWY URZĄDZENIA

Obudowa urządzenia została wykonana ze stali nierdzewnej. Blat urządzenia zamocowany jest na podstawie z czterema nóżkami, za pomocą których można wypoziomować lava grill. Pозиomowanie jest możliwe w zakresie ± 10 mm.

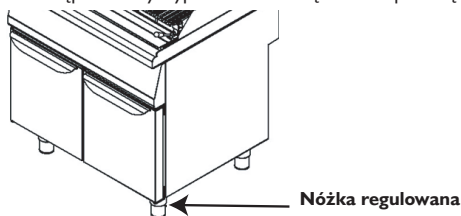
Głównymi elementami urządzenia są: blat z rusztem, zawór gazowy oraz palnik główny o mocy 6,5kW.

Na panelu za drzwiami umieszczone jest pokrętko zaworu gazowego, przycisk generator iskry oraz szuflada z rusztu i spalonych kamieni

Urządzenie wyposażone jest w komplet dysz.

2. INSTALACJA GRILLA

- Lava grill należy ustawić na stabilnej powierzchni w pomieszczeniu zamkniętym przy wyłączonym prądzie zasilania. Następnie należy wypoziomować urządzenie za pomocą nóżek w korpusie lub w podstawie lava grilla.



Urządzenie należy ustawić w taki sposób, aby umożliwić do niej dostęp przynajmniej od strony frontowej. Za urządzeniem powinna znajdować się ściana wykonana z materiałów niepalnych.

- Urządzenie może być zestawiane w ciąg urządzeń. W przypadku, gdy urządzenie nie jest zestawione w ciągu z innymi urządzeniami tej samej linii, ściany przylegające do urządzenia (tył i bok) powinny być wykonane z materiałów niepalnych.
- Grill został wyposażony w giętki przewód zasilający o przekroju $3 \times 1,5 \text{ mm}^2$ (z wtyczką).
- Gniazdo zasilające powinno posiadać aktualne pomiary związane z bezpieczeństwem przez porażeniem prądem elektrycznym.
- Urządzenie jest sprzedawane na konkretny rodzaj gazu co jest poświadczane na tabliczce znamionowej. Wszelkie zmiany dotyczące rodzaju gazu mogą być wykonane tylko przez osobę posiadającą odpowiednie uprawnienia oraz muszą zostać wpisane w kartę gwarancyjną dołączoną do urządzenia.**

3. WARUNKI PODŁĄCZENIA DO SIECI GAZOWEJ

Pomieszczenia przeznaczone do zainstalowania urządzeń gazowych musi odpowiadać wytycznym zawartym w przepisach obowiązujących w danym kraju. Jeżeli urządzenie będzie montowane w innym kraju przy instalacji muszą być przestrzegane przepisy obowiązujące w danym kraju.

Zgodnie z w/w krajowymi przepisami pomieszczenie takie musi posiadać :

Lava grill należy ustawić w miejscu umożliwiającym łatwy do niej dostęp, w oddaleniu od przedmiotów palnych i ścian.

- Kubatura pomieszczenia kuchennego powinna spełniać zależność : moc urządzenia (W) / (podzielić przez) kubatura pomieszczenia (m^3) < 175 W/m^3 .
- Urządzenia dostosowane do spalania gazu propan – butan nie mogą być instalowane poniżej poziomu gruntu (np. piwnice) a także w pomieszczeniu nie może być więcej niż dwie 1 l kg butle z propanem – butanem.
- Butle należy umieszczać w odległości co najmniej 1,5 m od urządzeń promieniujących ciepło (grzejniki, piece itp.) z wyłączeniem zestawu z szafkami na butle.

Uwaga: Jeżeli urządzenie ma przedział na butlę do gazu, przedział ten powinien być tak zaprojektowany, aby mieścić tylko jedną butlę o maksymalnej ładowności wynoszącej 20 kg. Całkowite obciążenie cieplne urządzenia (suma obciążeń wszystkich palników) nie powinna przekraczać 12 kW.

- Butli nie umieszczać w sąsiedztwie innych urządzeń powodujących iskrzenie.
- Butle umieszczać w pozycji pionowej oraz zabezpieczać przed uderzeniem, przewróceniem przypadkowym przemieszczeniem.
- Temperatura pomieszczeń, w których instaluje się butle nie może przekraczać $35 \text{ }^\circ\text{C}$.

Lava grill może być przyłączony do butli z propanem-butanem lub instalacji gazowej tylko przez osobę posiadającą uprawnienia do wykonywania usług instalatorskich. Adaptacje lava grilla na inny rodzaj gazu powinien wykonać autoryzowany instalator.

Lava grill na gaz płynny powinien być podłączony do przewodu giętkiego (przewód do gazu propan –butan posiadający znak bezpieczeństwa „B”) za pośrednictwem rury stalowej bez szwu o długości co najmniej 50cm. Przewód powinien być na obu końcach zabezpieczony przed zsunieniem opaskami zaciskowymi. Długość przewodu nie może być mniejsza niż 1,2 mb i nie może być większa niż 3,0m. Butla z gazem propan –butan (B/P) musi być wyposażona w reduktor ciśnienia gazu do 3,7 kPa

Lava grill na gaz ziemny (E) powinien być przyłączony do instalacji gazowej wewnątrz budynku na sztywno lub przy pomocy elastycznych przewodów metalowych posiadających aktualny znak bezpieczeństwa. Należy używać dwuzłączki i rury 1/2” bez szwu. Lava grill ma końcówkę przyłączenia z gwintem R 1/2”.

Podczas pierwszej instalacji urządzenia i po każdej zmianie rodzaju zasilania (inny rodzaj gazu), musi być zweryfikowane ciśnienie zasilania za pomocą manometru. Króciec do sprawdzenia ciśnienia zasilania jest na rurze zasilającej przed zaworem. Ciśnienie powinno mieścić się między wartościami granicznymi zamieszczonymi w tabeli 4.3 i 4.4.

4. DANE LAVA GRILLA 800

Gaz ... Ciśnienie		Moc znamionowa				Moc zredukowana			Zapalarka				Zużycie		
Gaz	Ciśnienie zasilania [mbar]	[kW]	Ø dyszy głównej [1/100 mm]	Kod dyszy głównej	Odległość H[m]	[kW]	Ø By-pass (minimum położenie - obroty) [1/100mm]	Kod By-passu	[kW]	Ø Średnica dyszy pilota [1/100mm]	Kod dyszy pilota	Kod dyszy pilota	Regulator powietrza [mm]	[kg/h]	[m ³ /h]
														[kg/h]	[m ³ /h]
G20	20	13,00	190 x 2	C010900	13 x 2	5,80	90 x 2 adj**	C010920	< 0,25	41 x 2	C000400	C000400	ustawić	G20	1.376
G20	25	13,00	180 x 2	C010901	13 x 2	5,80	90 x 2 adj**	C010920	< 0,25	41 x 2	C000400	C000400	ustawić	G20	1.376
G27	20	13,00	215 x 2	C010902	12 x 2	5,80	90 x 2 adj***	C010920	< 0,25	41 x 2	C000400	C000400	ustawić	G27	1.678
G30/G31	28-30/37	13,00	130 x 2	C010903	14 x 2	5,80	90 x 2 ****	C010920	< 0,25	25 x 2	C000386	C000386	ustawić	1.025	G30
G30/G31	37	13,00	120 x 2	C010904	14 x 2	5,80	85 x 2 ****	C010919	< 0,25	25 x 2	C000386	C000386	ustawić	1.025	G30
G30/G31	50	13,00	110 x 2	C010905	14 x 2	5,80	80 x 2 ****	C010918	< 0,25	25 x 2	C000386	C000386	ustawić	1.025	G30
G31	37	13,00	130 x 2	C010903	14 x 2	5,80	90 x 2 ****	C010920	< 0,25	25 x 2	C000386	C000386	ustawić	1.010	G31

Uwaga 1: * reg = by-pass ø90 wkręcić do oporu i wykręcić 0,65 obrotu około 235 stopni.

Uwaga 2: ** reg = by-pass ø90 wkręcić do oporu i wykręcić 1/2 obrotu około 180 stopni

Uwaga 3: *** reg = by-pass ø90 wkręcić do oporu i wykręcić 1 obrót około 360 stopni

Uwaga 4: **** reg = by-pass wkręcić do oporu

Tabela 4.1

Lava grill przystosowany jest do zasilania następującymi paliwami gazowymi:

Kraj	Gaz	Ciśnienie
PL	G20	20
	G30	37
	G31	37
	G27	20
FR-BE	G30	28-30/37
	G20	20/25
DE	G30	50
	G20	20
ES-IE-GB-GR-IT-PT-CZ-SK-SI-LT-LV-CH	G20	20
	G30	28-30/37
EE-FI-DK-SE-NO-RO-BG	G20	20
	G30	28-30
NL-CY-MT	G30	28-30
AT-CH	G20	20
	G30	50

Tabela 4.2

Lava grill przystosowany jest do zasilania następującymi paliwami gazowymi:

2E	-rodzina 2 grupa E	(20mbar) – gaz ziemny wysoko-metanowy (G20)
2Lw	-rodzina 2 grupa LW	(20mbar) – gaz ziemny zaazotowany (G27)
3B/P	-rodzina 3 grupa B/P	(37mbar) – gaz propan-butan (G30)
3P	-rodzina 3 grupa P	(37mbar) – gaz propan (G31)

Moc cieplna palników lava grilla 800x700x250: 13kW (6,50+6,50kW)

Rodzaj gazu		Ciśnienie nominalne (mbar)	Ciśnienie minimalne (mbar)	Ciśnienie maksymalne (mbar)	Średnica dyszy	Zużycie gazu
Gaz ziemny	2E (G20)	20	17	25	190	1.376 m ³ /h
	2Lw (G27)	20	16	23	215	1.678 m ³ /h
Gaz płynny	3B/P(G30)	37	25	45	120	1.025 kg/h
	3P(G31)	37	25	45	130	1.010 kg/h

Tabela 4.3 Lava Grill 800

Moc cieplna palnika grilla 400x700x250: 6,5kW

Rodzaj gazu		Ciśnienie nominalne (mbar)	Ciśnienie minimalne (mbar)	Ciśnienie maksymalne (mbar)	Średnica dyszy	Zużycie gazu
Gaz ziemny	2E (G20)	20	17	25	190	0.688 m ³ /h
	2Lw (G27)	20	16	23	215	0.839 m ³ /h
Gaz płynny	3B/P(G30)	37	25	45	120	0.513 kg/h
	3P(G31)	37	25	45	130	0.505 kg/h

Tabela 4.4 Lava Grill 400

DANE LAVA GRILLA 400

Gaz ... Ciśnienie	Moc znamionowa				Moc zredukowana			Zapalarka				Zużycie	
	[kW]	Ø dyszy głównej [l/100 mm]	Kod dyszy głównej	Odległość H [mm]	[kW]	Ø By-pass (minimum położenie - obrotu) [l/100mm]	Kod By-passu	[kW]	Ø Średnica dyszy pilota [l/100mm]	Kod dyszy pilota	Regulator powietrza [mm]	[kg/h]	Zużycie maksymalne [m³/h]
G20	13,00	190 x 2	C010900	13 x 2	5,80	90 x 2 adj**	C010920	< 0,25	41 x 2	C000400	ustawić	G20	1.376
G20	13,00	180 x 2	C010901	13 x 2	5,80	90 x 2 adj**	C010920	< 0,25	41 x 2	C000400	ustawić	G20	1.376
G27	13,00	215 x 2	C010902	12 x 2	5,80	90 x 2 adj****	C010920	< 0,25	41 x 2	C000400	ustawić	G27	1.678
G30/G31	28-30/37	130 x 2	C010903	14 x 2	5,80	90 x 2 ****	C010920	< 0,25	25 x 2	C000386	ustawić	1.025	G30
G30/G31	37	120 x 2	C010904	14 x 2	5,80	85 x 2 ****	C010919	< 0,25	25 x 2	C000386	ustawić	1.025	G30
G30/G31	50	110 x 2	C010905	14 x 2	5,80	80 x 2 ****	C010918	< 0,25	25 x 2	C000386	ustawić	1.025	G30
G31	37	130 x 2	C010903	14 x 2	5,80	90 x 2 ****	C010920	< 0,25	25 x 2	C000386	ustawić	1.010	G31

Uwaga 1: * reg = by-pass ø90 wkręcić do oporu i wykręcić 0,65 obrotu około 235 stopni.

Uwaga 2: ** reg = by-pass ø90 wkręcić do oporu i wykręcić 1/2 obrotu około 180 stopni

Uwaga 3: *** reg = by-pass ø90 wkręcić do oporu i wykręcić 1 obrót około 360 stopni

Uwaga 4: **** reg = by-pass wkręcić do oporu

Tabela 4.5

5. ADAPTACJA URZĄDZENIA NA INNY RODZAJ GAZU:



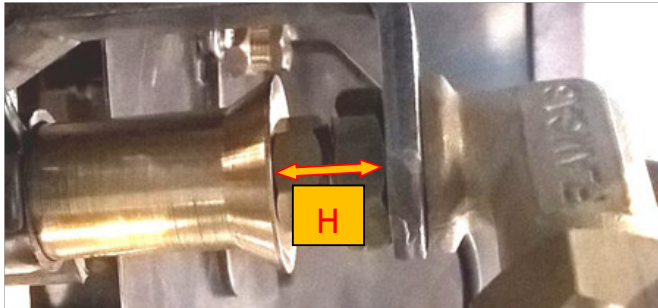
Położenie elementów

1. Zdejmij panel czołowy, odkręcając wkręty. Odkręć dyszę z kolanka. Wymień dysze zgodnie z tabelą 4.1 lub 4.5 uważając na odpowiednią średnicę dla każdego gazu.



Dysza palnika

2. Wyreguluj położenie „H” tulei mieszacza zgodnie z tabelą 4.1 lub 4.5 i dokręć śrubę kontrującą.

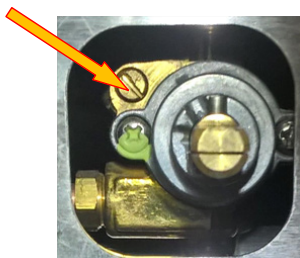


Położenie tulei regulacyjnej/mieszacza

3. Regulacja płomienia oszczędnego na palniku głównym poprzez by-pass.:
 - a. Zdejmij pokrętło zaworu na panelu głównym
 - b. Wykręć by-pass i wkręć nowy zgodnie z tabelą 4.1 lub 4.5

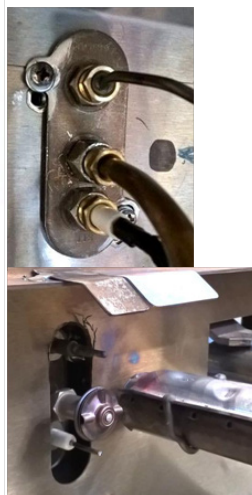


By-pass



Pozycja by-passu w zaworze

Zmień dyszę pilota odkręcając rurkę \varnothing 6mm od pilota (uwaga oprócz dyszy jest tam również tulejka). Wymień dysze zgodnie z tabelą 4.1 lub 4.5.



Pilot płomienia

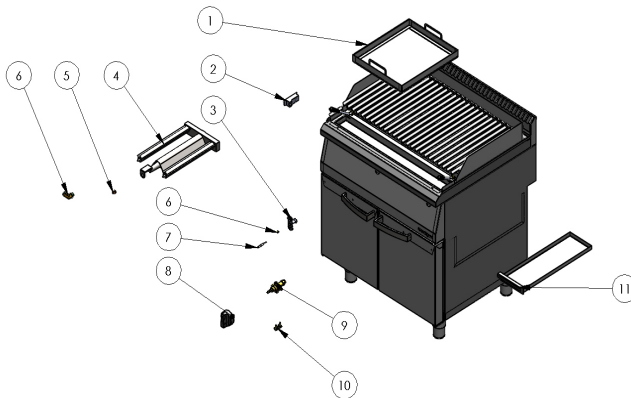


Dysza pilota

Po zmianie na inny rodzaj gazu należy pamiętać o:

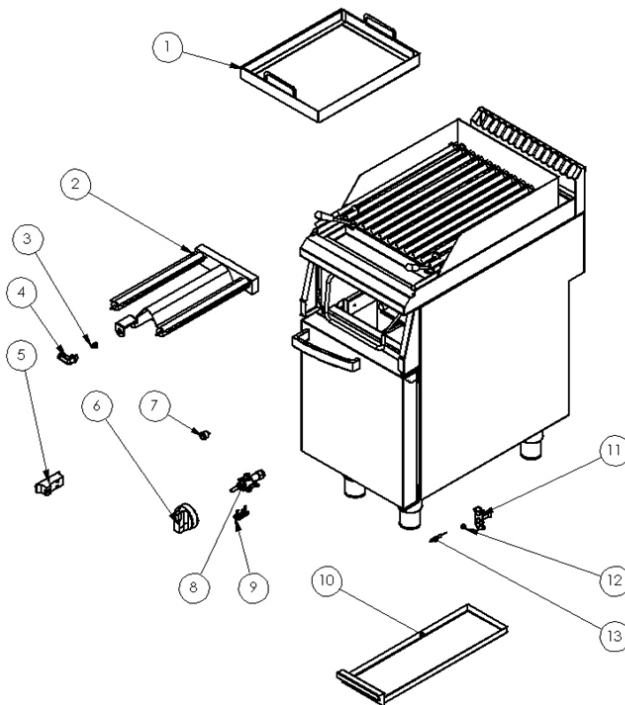
- przygotować i nakleić nową tabliczkę na urządzenie
- zapłombować elementy które podlegają regulacji (czerwona farba)
- sprawdzić szczelność
- sprawdzić poprawność pracy palników, kolor i stabilność płomienia

6. WYKAZ CZĘŚCI ZAMIENNYCH DLA 9733010, 9733030, 9733110, 9733130



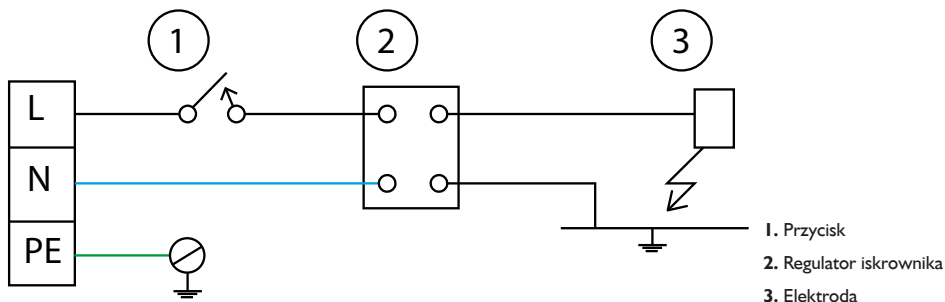
Numer	Nazwa części
1	Pojemnik na kamień wulkaniczny
2	Generator
3	Pilot
4	Palnik
5	Dysza palnika głównego
6	Kolanko
7	Dysza pilota
8	Elektroda
9	Zawór
10	Klamra zaworu
11	Szufflada
12	Ruszt do ryb
12	Ruszt do mięsa

7. WYKAZ CZĘŚCI ZAMIENNYCH DLA 9732010, 9732030, 9732110, 9732130



Numer	Nazwa części
1	Pojemnik na kamienie
2	Palnik
3	Dysza
4	Kolanko
5	Generator
6	Pokrętło
7	Włącznik
8	Zawór
9	Klamra zaworu
10	Szufflada
11	Pilot
12	Dysza pilota
13	Elektroda
14	Ruszt na mięso
14	Ruszt na ryby

8. SCHEMAT ELEKTRYCZNY



9. ROZWIĄZYWANIE PROBLEMÓW

Pilot palnika głównego nie działa	<ul style="list-style-type: none"> • Ciśnienie gazu jest za niskie • Dysza pilota jest zapchana. • Zawór gazu jest uszkodzony. • Uszkodzona elektroda
Nie utrzymuje się płomień pilota	<ul style="list-style-type: none"> • Uszkodzona termopara lub niewystarczająco podgrzewana przez płomień pilota.
Palnik główny nie działa.	<ul style="list-style-type: none"> • Ciśnienie gazu jest za niskie • Dysza palnika głównego jest zapchana • Zawór gazu jest uszkodzony.
Żółty płomień palnika głównego	<ul style="list-style-type: none"> • Zła ilość powietrza dostarczana do palnika głównego – niezbędna regulacja tulei przy dyszy palnika głównego • Zabrudzony palnik główny – otwory
Brak iskry na pilocie	<ul style="list-style-type: none"> • Sprawdź czy urządzenie jest podłączone do sieci • Sprawdź połączenia przewodów • Uszkodzona elektroda

10. WYMIANA PODSTAWOWYCH KOMPONENTÓW

Główne elementy lava grilla można wymienić po usunięciu panela, rusztu oraz pojemnika na kamień wulkaniczny. Wszystkie czynności muszą być wykonywane przez wykwalifikowany personel techniczny. Przed rozpoczęciem prac należy zamknąć dopływ gazu do urządzenia i odłączyć zasilanie elektryczne. Odczekać aż urządzenie ostygnie.

a. Zawór gazu

- odkręcić rurę miedziana o średnicy 10mm od głównego palnika, klucz 17
- odkręcić rurę miedziana o średnicy 6mm o pilota palnika, klucz 9
- odkręcić termoparę bezpieczeństwa, klucz 10
- odkręcić zawór gazu od rury
- przykręcić nowy zawór, pozostałe czynności wykonaj w odwrotnej kolejności

b. Termopara bezpieczeństwa

- odkręć termoparę z zawory termostatycznego, klucz 10
- odkręć pilota z obudowy komory palnika
- odkręć termoparę z pilota
- wymień termoparę, pozostałe czynności wykonaj w odwrotnej kolejności

c. Elektroda

- usuń przewód wysokiego napięcia z elektrody
- odkręć pilota z obudowy komory palnika
- odkręć elektrodę
- wymień elektrodę, pozostałe czynności wykonaj w odwrotnej kolejności

d. Włacznik zapłonu

- odłącz przewody elektryczne z włącznika zapłonu
- wyjmij przełącznik z panela przedniego
- wymień włącznik, pozostałe czynności wykonaj w odwrotnej kolejności

e. Generator iskry

- otwórz puszkę w której jest generator – odkręć pokrywę
- odłącz generator od przewodów zasilających
- wymień generator, pozostałe czynności wykonaj w odwrotnej kolejności

f. Palnik główny

- wyjmij ruszt i pojemnik na kamienie
- odkręć panel przedni
- odkręć palnik (w komorze)
- odkręć kolanko mocujące dyszę palnika głównego
- wymień palnik, pozostałe czynności wykonaj w odwrotnej kolejności

UWAGA! Po wymianie elementów instalacji gazowej należy przeprowadzić badanie szczelności układu czujnikiem gazu.