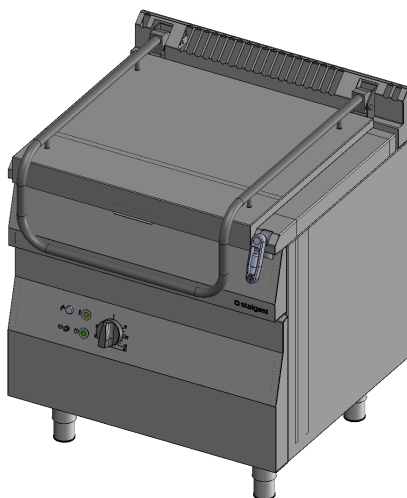


# PATELNIĄ WYCHYLNA

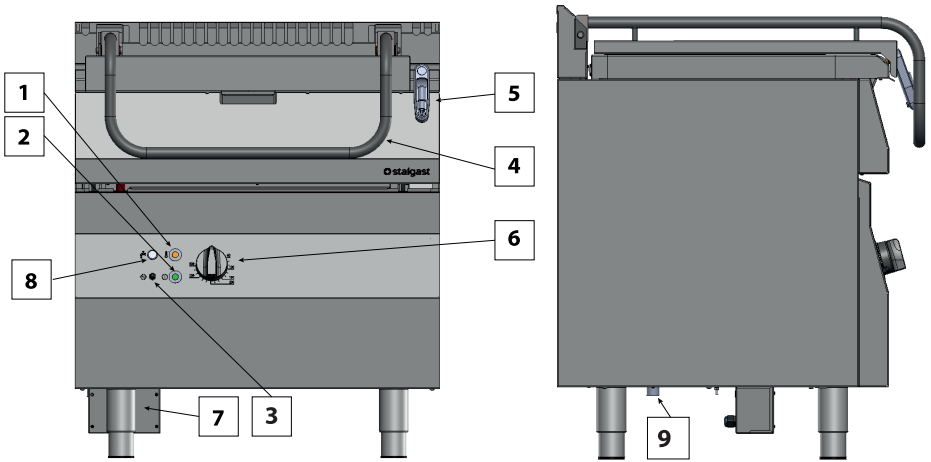
9740000

v5.06.2018

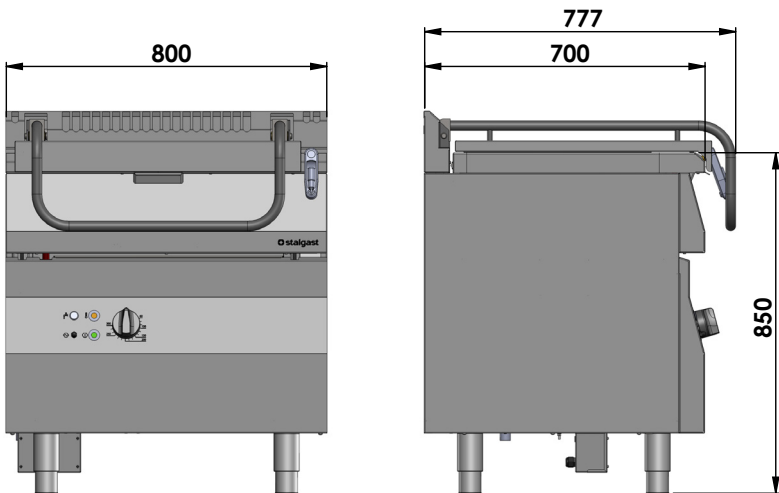


## • Instrukcja obsługi •

Rys 1



Rys 2



Dziękujemy Państwu za zakup naszego produktu. Przed pierwszym użyciem prosimy dokładnie zapoznać się z niniejszą instrukcją obsługi.

Kopiowanie niniejszej instrukcji bez zgody producenta jest zabronione.

Zdjęcia oraz rysunki mają charakter poglądowy i mogą różnić się od zakupionego urządzenia.

**UWAGA:** Instrukcję należy przechowywać w bezpiecznym oraz dostępnym dla personelu miejscu.

Producent zastrzega sobie prawo do zmiany parametrów technicznych urządzeń bez zapowiedzi.

## I. INSTRUKCJE BEZPIECZEŃSTWA

- **Uwaga! Jeżeli urządzenie zostało uszkodzone podczas transportu nie wolno go podłączać!**
- Nieprawidłowa obsługa i niewłaściwe użytkowanie może spowodować poważne uszkodzenie urządzenia lub zranienie osób.
- Urządzenie może być stosowane wyłącznie w celu, do którego zostało zaprojektowane.
- Producent nie ponosi żadnej odpowiedzialności za szkody spowodowane nieprawidłową obsługą i niewłaściwym użytkowaniem urządzenia.
- W czasie użytkowania zabezpiecz urządzenie i wtyczkę przewodu zasilającego przed kontaktem z wodą lub innymi płynami. W przypadku, gdyby przez nieuwagę urządzenie wpadło do wody lub zostało zalane wodą, należy natychmiast wyciągnąć wtyczkę z gniazda zasilającego, a następnie zlecić kontrolę urządzenia specjalście.

### Nieprzestrzeganie tej instrukcji może spowodować zagrożenie życia.

- Nigdy nie otwieraj samodzielnie obudowy urządzenia.
- Nie wkładaj żadnych przedmiotów w otwory w obudowie urządzenia.
- Nie dotykaj wtyczki przewodu zasilającego wilgotnymi rękami.
- Regularnie kontroluj stan wtyczki i przewodu zasilającego. W przypadku wykrycia uszkodzenia wtyczki lub przewodu zasilającego, zleć naprawę w wyspecjalizowanym punkcie naprawczym.
- W przypadku, gdy urządzenie spadnie lub ulegnie uszkodzeniu w inny sposób, przed dalszym użytkowaniem zawsze zleć przeprowadzenie kontroli i ewentualną naprawę w wyspecjalizowanym punkcie naprawczym.
- Nigdy nie naprawiaj urządzenia samodzielnie - może to spowodować zagrożenie życia.
- Zabrania się dokonywania przeróbek i napraw przez osoby nieupoważnione.
- Chroń przewód zasilający przed kontaktem z ostrymi lub gorącymi przedmiotami, a także z dala od otwartego źródła ognia. Jeżeli chcesz odłączyć urządzenie z gniazda zasilającego, zawsze chwytaj za wtyczkę, nigdy nie ciągnij za przewód zasilający.
- Zabezpiecz przewód zasilający aby nikt przez omyłkę nie wyciągnął go z gniazda zasilającego lub się o niego nie potknął.
- Kontroluj funkcjonowanie urządzenia w czasie użytkowania.
- Nie należy zezwalać na użytkowanie urządzenia przez osoby niepełnoletnie, osoby upośledzone fizycznie lub umysłowo oraz upośledzone pod względem zdolności ruchowej, a także osoby nieposiadające odpowiedniego doświadczenia i wiedzy dotyczącej właściwego użytkowania urządzenia. Wyżej wymienione osoby mogą obsługiwać urządzenie jedynie pod nadzorem osoby odpowiedzialnej za bezpieczeństwo.
- Jeżeli urządzenie nie jest w danej chwili użytkowane lub jest właśnie czyszczone, zawsze odłącz je od źródła zasilania, wyciągając wtyczkę z gniazda zasilającego.
- **UWAGA: Jeżeli wtyczka przewodu zasilającego jest podłączona do gniazda zasilającego, urządzenie cały czas pozostaje pod napięciem.**
- Wyłącz urządzenie, zanim wyciągniesz wtyczkę z gniazda zasilającego.
- Urządzenie po zainstalowaniu musi być widoczne i łatwo dostępne.
- Należy zapewnić łatwość dostępu do wtyczki nieodłączalnego przewodu zasilającego.

## 2. ZASADY BHP

W celu zapobiegania poparzeniom oraz porażeniom prądem elektrycznym należy przestrzegać podanych poniżej zasad bezpieczeństwa:

- przeszkolenie personelu w zakresie obsługi urządzenia zgodnie z informacjami zawartymi w niniejszej instrukcji obsługi
- Przeszkolenie personelu w zakresie podstawowych zasad użytkowania urządzeń elektrycznych, bezpieczeństwa w miejscu pracy oraz udzielania pierwszej pomocy w razie wystąpienia takiej potrzeby
- Upewnienie się, że pokrywa misy została zamknięta przed włączeniem urządzenia

- Przed rozpoczęciem jakichkolwiek prac konserwacyjnych należy odłączyć urządzenie od źródła zasilania
- Niedozwolone jest włączanie urządzenia, jeżeli którykolwiek element grzewczy i/lub element kontrolny został uszkodzony
- Niedozwolone jest włączanie urządzenia podczas gdy misa jest pusta oraz wlewanie wody, gdy zawartość misy jest gorąca, gdyż spowoduje to nieodwracalne i nagłe uszkodzenie dna misy.
- Urządzenia nie należy myć pod bieżącą wodą
- Jakiegokolwiek naprawy urządzenia mogą być wykonywane wyłącznie przez wykwalifikowany personel techniczny (serwis techniczny).
- W trakcie pracy urządzenie nagrzewa się. Należy uważać na możliwość poparzenia się przy kontakcie zarówno z misą jak i pokrywą. Po wyłączeniu urządzenia temperatura spada powoli. Przed transportem albo jakimikolwiek czynnościami konserwacyjnymi upewnić się, że temperatura urządzenia spadła do bezpiecznego poziomu.
- Poziom wody w misie grzewczej nie może przekraczać poziomu maksymalnego zaznaczonego na ścianie komory urządzenia

### 3. DANE TECHNICZNE

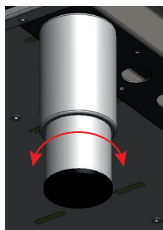
Wyposażenie frontu urządzenia (strona 2):

1 - Lampka pomarańczowa (sygnalizuje aktywny proces grzania), 2 - Lampka zielona (sygnalizuje zasilanie urządzenia), 3 - Termostat bezpieczeństwa, 4 - Pokrętko termostatu nastawnego, 5 - Korba obrotu misy patelni, 6 - Uchwyt pokrywy misy, 7 - Puszka przyłączeniowa, 8 - Włącznik napełniania misy wodą, 9 - Przyłącze wody  $\frac{3}{4}$  cala

Parametry techniczne urządzenia	
<b>NUMER KATALOGOWY</b>	9740000
<b>WYSOKOŚĆ</b>	850 mm
<b>SZEROKOŚĆ</b>	800 mm
<b>GŁĘBOKOŚĆ</b>	700 mm
<b>MOC</b>	10800 W
<b>WYDAJNOŚĆ</b>	200 kotl./h
<b>POJEMNOŚĆ MISY</b>	ok. 57 l
<b>POWIERZCHNIA MISY</b>	0,35 m <sup>2</sup>
<b>WAGA</b>	105 kg
<b>NAPIĘCIE</b>	400V 50Hz
<b>STOPIEŃ OCHRONY PRZED WODĄ</b>	IP21

### 4. INSTALACJA

- Po rozpakowaniu należy sprawdzić, czy urządzenie nie ma widocznych uszkodzeń. **Jeżeli urządzenie zostało uszkodzone podczas transportu nie wolno go podłączyć!**
- Przed pierwszym uruchomieniem należy usunąć folię ochronną z urządzenia. Powierzchnie zewnętrzne umyć ściereczką nasączoną ciepłą wodą z dodatkiem środka odtłuszczającego, a następnie osuszyć. Nie stosować środków mogących zarysować powierzchnię.



Rys. 3. Poziomowanie urządzenia

## Warunki przyłączenia do sieci elektrycznej:

- Należy sprawdzić, czy napięcie w sieci energetycznej odpowiada napięciu wskazanemu na tabliczce znamionowej urządzenia.
- Aby podłączyć urządzenie do sieci elektrycznej należy dokonać podłączenia przewodu zasilającego do puszkii przyłączeniowej znajdującej się pod urządzeniem (Rys. 1 Poz. 7). **Przewód zasilający z wtyczką NIE JEST częścią zestawu i należy go dokupić.**
- Urządzenie obowiązkowo należy przyłączyć do instalacji wyrównującej potencjały elektryczne za pomocą śruby ekwipotencjalnej znajdującej się pod urządzeniem obok puszkii podłączeniowej. Jest ona

oznaczona następującym symbolem:



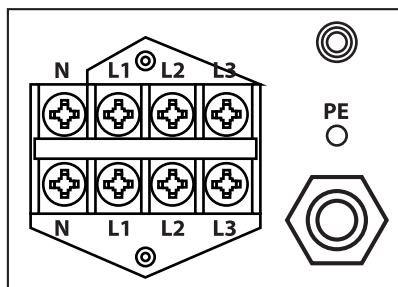
## Aby przyłączyć urządzenie do instalacji wyrównującej potencjały elektryczne należy:

- odkręcić nakrętkę na śrubie
- wprowadzić przewód ekwipotencjału
- przykręcić nakrętkę do oporu
- drugi koniec przewodu ekwipotencjalnego podłączyć do szyny wyrównawczej.



Rys. 4. Podłączenie urządzenia do instalacji wyrównującej potencjały elektryczne.

Przewód zasilający powinien być przewodem giętkim, olejoodpornym, z żyłą uziemiającą, o powłoce polichloroprenowej - może być przygotowany przez wytwórcę i dostępny u niego lub w specjalistycznych zakładach naprawczych!



PE – przewód ochronny (żółto-zielony)

N – przewód neutralny (niebieski)

L1, L2, L3 – przewody fazowe (pozostałe kolory)

## Rysunek 5. Podłączenie urządzenia do instalacji elektrycznej

- Podłączenia urządzenia do sieci elektrycznej może dokonać wyłącznie osoba z uprawnieniami elektrycznymi.
- Urządzenie należy podłączyć do gniazda trójfazowego zasilanego prądem elektrycznym 400V 50Hz wyposażonego w wyłącznik z zabezpieczeniem różnicowo-prądowym  $I_n = 30\text{mA}$  za pomocą wtyczki lub bezpośrednio do instalacji zasilającej.

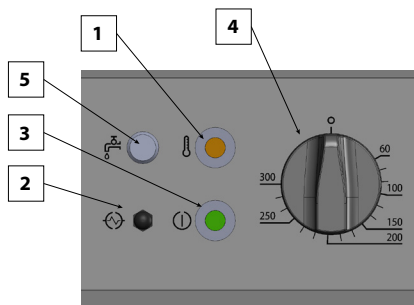
## Podłączenie urządzenia do sieci wodnej.

- Przyłącze wody umieszczone jest pod urządzeniem. (Rys I poz. 9)
- Rurę zasilania wodnego należy podłączyć do wylotu  $\frac{3}{4}$ ". Do wykonania podłączenia należy użyć wyłącznik nową rurkę.
- W celu zachowania bezpieczeństwa wartość ciśnienia wody powinna zawierać się pomiędzy 2-4 bary.

W przypadku, gdy ciśnienie jest wyższe należy zainstalować reduktor ciśnienia.

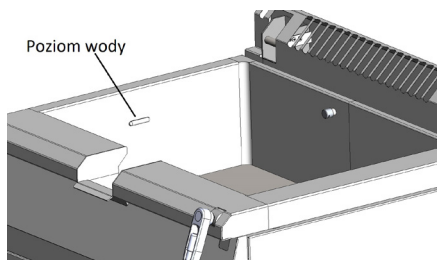
- Zawór główny należy zainstalować nad rurką doprowadzającą wodę do urządzenia.
- Zawór główny powinien zostać zamontowany w miejscu łatwo dostępnym, z tego względu nie należy go montować za urządzeniem.

## 5. OBSŁUGA URZĄDZENIA



1. Lampa sygnalizująca grzanie
2. Przycisk bezpieczeństwa (reset urządzenia)
3. Lampa sygnalizująca podłączenie do zasilania
4. Pokrętło termostatu
5. Włacznik napełniania misy wodą

Rysunek 6. Elementy sterujące urządzeniem



Rysunek 7. Maksymalny poziom wody

- Misy nie należy napełniać powyżej poziomu zaznaczonego na wewnętrznej ścianie (rys 7). Zaznaczony poziom zapobiega wylaniu zawartości misy przez lejek podczas gotowania.
- Przed pierwszym uruchomieniem należy usunąć folię ochronną z urządzenia. Powierzchnie zewnętrzne i wewnętrzne umyć ciepłą wodą z dodatkiem środka odtłuszczającego, stosowanego do mycia naczyń kuchennych. Nie stosować środków ściernych i innych, które mogłyby zarysować powierzchnię. Do mycia używać jedynie wilgotnej ściereczki. Po umyciu urządzenia, pozostawić je do całkowitego wyschnięcia, następnie podłączyć do sieci.
- **Bardzo ważne jest przeprowadzenie procesu „wypalenia się” patelni podczas pierwszego użycia. Należy to zrobić następująco (podczas pierwszego podłączenia urządzenia):**
  - **nałożyć do misy odpowiednią ilość tłuszczu;**
  - **ustawić temperaturę za pomocą pokrętła na 150-180 °C (rozgrzanie misy do tej temperatury zasygnalizuje zgaśnięcie lampki kontrolnej (Rys 6 Poz. 1))**
  - **po zgaśnięciu lampki odczekać ok. 15min a następnie można przystąpić do smażenia.**
- **Podczas rozgrzewania patelni należy pamiętać o zamknięciu pokrywy misy.**
- **Podczas smażenia powinno się kontrolować temperaturę misy poprzez regulator temperatury (aby zapobiec przypieczeniu potraw lub niedogrzeniu).**
- Przed kolejnym uruchomieniem urządzenia należy włożyć odpowiednią ilość tłuszczu do misy i wybrać pożądaną wartość temperatury. Dzięki wyposażeniu urządzenia w regulator temperatury (Rys 6 Poz.4) można obniżać lub zwiększać wartość temperatury w zakresie od 50 do 300 °C. Urządzenie zostało dodatkowo zaopatrzone w ogranicznik temperatury zabezpieczający misę przed przegrzaniem, co może się zdarzyć w przypadku uszkodzenia regulatora temperatury.
- Zielona lampka sygnalizuje podłączenie urządzenia do sieci, pracę urządzenia. Podczas gdy urządzenie

nagrzewa się do nastawionej wartości temperatury pomarańczowa lampka sygnalizacyjna się świeci. W momencie gdy urządzenie osiągnie wybraną wartość temperatury lampka pomarańczowa sygnalizacyjna zgaśnie a lampka zielona się świeci - sygnalizuje podłączenie urządzenia do zasilania. W momencie wyłączenia urządzenia lampka zielona zgaśnie.

- Przed wyjęciem produktów z misy należy wyłączyć urządzenie.
- W celu napełnienia misy wodą należy wcisnąć i trzymać włącznik (Rys. 6, poz. 5) do momentu osiągnięcia zamierzonego poziomu wody w misie.
- W celu usunięcia płynnych pozostałości z misy, należy użyć korbę (Rys 1, Poz. 5) służącej do obrócenia misy i wylać jej zawartość do wcześniej przygotowanego zbiornika, tylko po uprzednim ich wystudzeniu.
- W celu obrócenia misy patelni należy rozłożyć korbę a następnie kręcąc nią obrócić misę do żądanej pozycji. Misę można obrócić po wcześniejszym podniesieniu pokrywy patelni.
- Patelnia jest wyposażona w zabezpieczenie które automatycznie odetnie zasilanie w przypadku stwierdzenia przekroczenia przez urządzenie nominalnej temperatury pracy. Po usunięciu przyczyny nieprawidłowości należy wcisnąć przycisk bezpieczeństwa (Rys. 6 Poz.2).

**UWAGA! Użytkowanie niniejszego urządzenia jako frytownicy jest zabronione. Grozi pożarem.**

**Urządzenia nie należy przenosić, gdy przewód zasilający jest podłączony do gniazdka, temperatura powierzchni roboczej misy wynosi powyżej 40 °C oraz gdy w misie jest jakakolwiek zawartość.**

## 6. KONSERWACJA

Przed rozpoczęciem jakichkolwiek czynności konserwacyjnych należy odłączyć urządzenie od źródła zasilania.

**Codzienna konserwacja** polega na opróżnieniu misy i umyciu jej za pomocą szmatki zwilżonej w wodzie z płynem do mycia naczyń a następnie wytarcia suchą szmatką.

**Raz na miesiąc** należy sprawdzić, czy:

- podłączenia elektryczne są wykonane prawidłowo
- kabel zasilający nie został uszkodzony
- wszystkie elementy urządzenia pracują prawidłowo.

**Raz na rok** należy serwisować urządzenie w celu sprawdzenia stopnia jego zużycia i wykrycia ewentualnych usterek elementów i części. W przypadku wykrycia jakiegokolwiek awarii wykwalifikowany personel techniczny (serwis techniczny) zobowiązany jest do jej usunięcia. Serwis techniczny powinien zwrócić szczególną uwagę na:

- stan elementów grzewczych
- stan zabezpieczeń elementów grzewczych
- stopień zużycia urządzenia
- jakość izolacji

W przypadku gdy pokrywa misy opada (nie zatrzymuje się w wybranym przez użytkownika punkcie nachylenia) należy zawołać serwis.

Konserwacje wykonywane raz na miesiąc, coroczne serwisowanie oraz naprawy urządzenia mogą być wykonywane wyłącznie przez wykwalifikowany personel techniczny (serwis techniczny).

## 7. USUWANIE ZUŻYTYCH URZĄDZEŃ

**Informacja dla użytkowników o prawidłowych zasadach postępowania ze użytym sprzętem elektrycznym i elektronicznym**

- **Zostaw stary sprzęt w sklepie, w którym kupujesz nowe urządzenie.** Każdy sklep ma obowiązek nieodpłatnego przyjęcia starego sprzętu jeśli kupimy w nim nowy sprzęt tego samego typu i w tej samej ilości. Warunkiem jest dostarczenie sprzętu do sklepu na swój koszt.
- **Odnieś zużyty sprzęt do punktu zbierania.** Informację o najbliższej lokalizacji znajdziecie Państwo na gminnej stronie internetowej lub tablicy ogłoszeń urzędu gminy, a także na [www.electro-system.pl](http://www.electro-system.pl).
- **Zostaw sprzęt w punkcie serwisowym.** Jeżeli naprawa sprzętu jest nieopłacalna lub niemożliwa ze względów technicznych, serwis jest zobowiązany do nieodpłatnego przyjęcia tego urządzenia.

- **Oddaj zużyty sprzęt nie ruszając się z domu.** Jeśli nie mają Państwo czasu lub możliwości przewiezienia swojego sprzętu do punktu zbiórki, można skorzystać z usług specjalistycznych firm.

**Pamiętaj! Nie wyrzucaj zużytego sprzętu łącznie z innymi odpadami. Grożą Ci za to wysokie kary pieniężne.**



Symbol przekreślonego kosza na śmieci na produkcie, jego opakowaniu lub instrukcji oznacza, że produktu nie wolno wyrzucać do zwykłych pojemników na odpady. Obowiązkiem użytkownika jest przekazanie zużytego sprzętu do wyznaczonego punktu zbiórki w celu właściwego jego przetworzenia.

## 8. GWARANCJA

Sprzedawca odpowiada z tytułu rękojmi bądź gwarancji.

Uszkodzenia wynikające z powstania osadów wapnia w urządzeniu, nie podlegają naprawie gwarancyjnej.

Wymianie gwarancyjnej nie podlegają takie elementy jak: żarówki, elementy gumowe, elementy grzewcze zniszczone kamieniem kotłowym, śruby oraz elementy ulegające naturalnemu zużyciu np.; uszczelki gumowe oraz wszelkiego rodzaju elementy uszkodzone mechanicznie. Także wszelkie uszkodzone podzespoły wskutek niewłaściwego użytkowania.

Utrata gwarancji następuje automatycznie w wyniku zerwania plomby gwarancyjnej lub samodzielnej naprawy.