

MAKARONIARKA • NUDELKOCHER • PASTA BOILER

9745000

v.1-7.2017



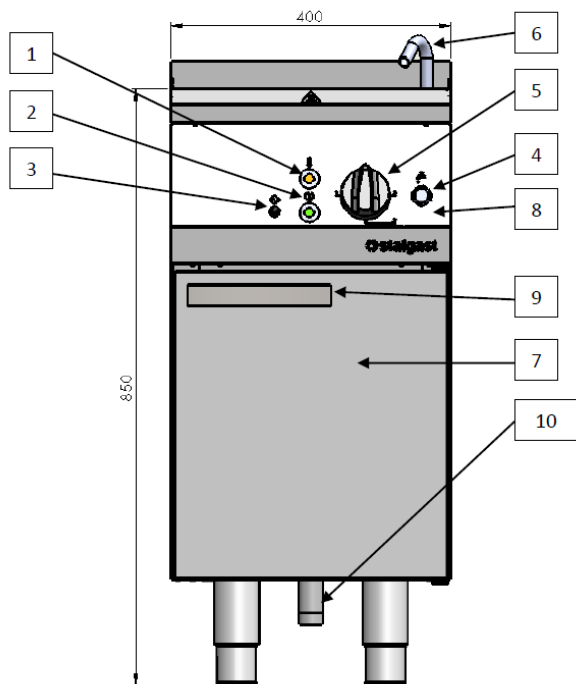
PL
3-8

DE
9-14

EN
15-20

Instrukcja obsługi • Bedienungsanleitung • Instruction manual

Rys. 1 / Bild. 1 / Fig. 1



Dziękujemy Państwu za zakup naszego produktu. Przed pierwszym użyciem prosimy dokładnie zapoznać się z niniejszą instrukcją obsługi.

Kopiowanie niniejszej instrukcji bez zgody producenta jest zabronione.

Zdjęcia oraz rysunki mają charakter poglądowy i mogą różnić się od zakupionego urządzenia.

UWAGA: Instrukcję należy przechowywać w bezpiecznym oraz dostępnym dla personelu miejscu.

Producent zastrzega sobie prawo do zmiany parametrów technicznych urządzeń bez zapowiedzi.

I. INSTRUKCJE BEZPIECZEŃSTWA

- **Uwaga! Jeżeli urządzenie zostało uszkodzone podczas transportu nie wolno go podłączyć!**
- Nieprawidłowa obsługa i niewłaściwe użytkowanie może spowodować poważne uszkodzenie urządzenia lub zranienie osób.
- Urządzenie może być stosowane wyłącznie w celu, do którego zostało zaprojektowane.
- Producent nie ponosi żadnej odpowiedzialności za szkody spowodowane nieprawidłową obsługą i niewłaściwym użytkowaniem urządzenia.
- W czasie użytkowania zabezpiecz urządzenie i wtyczkę przewodu zasilającego przed kontaktem z wodą lub innymi płynami. W przypadku, gdyby przez nieuwagę urządzenie wpadło do wody lub zostało zalane wodą, należy natychmiast wyciągnąć wtyczkę z gniazda zasilającego, a następnie zlecić kontrolę urządzenia specjalście.

Nieprzestrzeganie tej instrukcji może spowodować zagrożenie życia.

- Nigdy nie otwieraj samodzielnie obudowy urządzenia.
- Nie wkładaj żadnych przedmiotów w otwory w obudowie urządzenia.
- Nie dotykaj wtyczki przewodu zasilającego wilgotnymi rękami.
- Regularnie kontroluj stan wtyczki i przewodu zasilającego. W przypadku wykrycia uszkodzenia wtyczki lub przewodu zasilającego, zleć naprawę w wyspecjalizowanym punkcie naprawczym.
- W przypadku, gdy urządzenie spadnie lub ulegnie uszkodzeniu w inny sposób, przed dalszym użytkowaniem zawsze zleć przeprowadzenie kontroli i ewentualną naprawę w wyspecjalizowanym punkcie naprawczym.
- Nigdy nie naprawiaj urządzenia samodzielnie - może to spowodować zagrożenie życia.
- Zabrania się dokonywania przeróbek i napraw przez osoby nieupoważnione.
- Chroń przewód zasilający przed kontaktem z ostrymi lub gorącymi przedmiotami, a także z dala od otwartego źródła ognia. Jeżeli chcesz odłączyć urządzenie z gniazda zasilającego, zawsze chwytaj za wtyczkę, nigdy nie ciągnij za przewód zasilający.
- Zabezpiecz przewód zasilający aby nikt przez omyłkę nie wyciągnął go z gniazda zasilającego lub się o niego nie potknął.
- Kontroluj funkcjonowanie urządzenia w czasie użytkowania.
- Nie należy zezwalać na użytkowanie urządzenia przez osoby niepełnoletnie, osoby upośledzone fizycznie lub umysłowo oraz upośledzone pod względem zdolności ruchowej, a także osoby nieposiadające odpowiedniego doświadczenia i wiedzy dotyczącej właściwego użytkowania urządzenia. Wyżej wymienione osoby mogą obsługiwać urządzenie jedynie pod nadzorem osoby odpowiedzialnej za bezpieczeństwo.
- Jeżeli urządzenie nie jest w danej chwili użytkowane lub jest właśnie czyszczone, zawsze odłącz je od źródła zasilania, wyciągając wtyczkę z gniazda zasilającego.
- **UWAGA: Jeżeli wtyczka przewodu zasilającego jest podłączona do gniazda zasilającego, urządzenie cały czas pozostaje pod napięciem.**
- Wylącz urządzenie, zanim wyciągniesz wtyczkę z gniazda zasilającego.
- Urządzenie po zainstalowaniu musi być widoczne i łatwo dostępne.
- Należy zapewnić łatwość dostępu do wtyczki nieodłączalnego przewodu zasilającego.

2. ZASADY BHP

W celu zapobiegania poparzeniom oraz porażeniom prądem elektrycznym należy przestrzegać podanych poniżej zasad bezpieczeństwa:

- Personel korzystający z urządzenia musi być przeszkolony w zakresie bezpiecznej obsługi urządzenia zgodnie z informacjami zawartymi w niniejszej instrukcji, a także znać podstawowe zasady użytkowania urządzeń elektrycznych i bezpieczeństwa w miejscu pracy. W wymienionym wyżej zakresie należy przeprowadzać dla obsługującego urządzenie personelu szkolenia wstępne (przed pierwszym uruchomieniem urządzenia przez danego pracownika) oraz okresowe.

- Nie zostawiać włączonego urządzenia bez opieki. Odłączyć urządzenie od zasilania kiedy nie jest używane oraz przed przystąpieniem do prac konserwacyjnych.
- Niedozwolone jest włączanie urządzenia, jeżeli którykolwiek element grzewczy i/lub element kontrolny został uszkodzony. Przed uruchomieniem upewnić się, że urządzenie jest sprawne oraz że zostało przygotowane do pracy zgodnie z niniejszą instrukcją.
- Należy upewnić się czy przewód zasilania nie dotyka gorących powierzchni urządzenia, oraz czy nie jest narażony na przecięcie.
- W trakcie pracy, urządzenie nagrzewa się - należy uważać na istniejącą możliwość poparzenia się przy kontakcie z jego powierzchnią oraz zawartością komory. Po wyłączeniu urządzenia jego temperatura spada powoli. Przed transportem albo jakimikolwiek czynnościami konserwacyjnymi upewnić się, że temperatura urządzenia spadła do bezpiecznego poziomu.
- Urządzenia nie należy myć pod bieżącą wodą.
- niedozwolone jest włączanie urządzenia podczas gdy zbiornik jest pusty
- uważać na gorącą parę unoszącą się z nad zbiornika by uniknąć poparzeń
- Jakiegokolwiek naprawy urządzenia mogą być wykonywane wyłącznie przez wykwalifikowany personel techniczny (serwis techniczny).

3. DANE TECHNICZNE

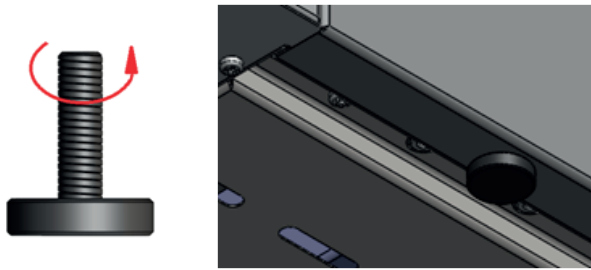
Wyposażenie frontu urządzenia (strona 2):

1 - Lampka pomarańczowa (sygnalizuje aktywny proces grzania), **2** - Lampka zielona (sygnalizuje zasilanie urządzenia), **3** - Termostat urządzenia, **4** - Przycisk uruchamiający nalewanie wody do komory, **5** - Pokrętko sterujące, **6** - Wylewka wody, **7** - Drzwi przednie, **8** - Panel przedni, **9** - Uchwyt drzwi przednich, **10** - Wylot spustu wody 1”

Parametry techniczne urządzenia	
Typ	Makaroniarka elektryczna
Model	9745000
Moc	6000 W
Zasilanie	400V 50Hz V
Wymiary urządzenia	400x700x850 mm
Wydajność	15 kg/h
Pojemność zbiornika	25 L
Możliwe do zastosowania kosze	2x1/6GN, 1x1/3GN
Przewód	5x2.5 mm ²

4. INSTALACJA

- Po rozpakowaniu należy sprawdzić, czy urządzenie nie ma widocznych uszkodzeń. **Jeżeli urządzenie zostało uszkodzone podczas transportu nie wolno go podłączyć!**
- Przed pierwszym uruchomieniem należy usunąć folię ochronną z urządzenia. Powierzchnie zewnętrzne umyć ściereczką nasączoną ciepłą wodą z dodatkiem środka odtłuszczającego, a następnie wytrzeć do sucha. Nie stosować środków mogących zarysować powierzchnię.
- Urządzenie należy ustawić w taki sposób, aby umożliwić do niej dostęp przynajmniej od strony frontowej. Za urządzeniem powinna znajdować się ściana wykonana z materiałów niepalnych. Natomiast w przypadku, gdy ściana została wykonana z materiałów łatwopalnych (np.: drewno) odległość ta nie powinna być mniejsza niż 60 cm.
- Za drzwiczkami w szafce umiejscowiony jest zawór do spuszczenia wody z komory. Rura spustowa może być podłączona bezpośrednio do kanalizacji lub wyprowadzona przewodem giętkim na zewnątrz urządzenia.
- Kuchnię należy ustawić na twardym i stabilnym podłożu w pomieszczeniu przeznaczonym do eksploatacji kuchni, spełniającym przepisy prawa budowlanego, a następnie wypoziomować za pomocą regulowanych stopek (Rys. 2)



Rys. 2. Poziomowanie urządzenia

Warunki przyłączenia do sieci elektrycznej:

- Należy sprawdzić, czy napięcie w sieci energetycznej odpowiada napięciu wskazanemu na tabliczce znamionowej urządzenia (Rys.4 Poz. 1)
- Aby podłączyć urządzenie do sieci elektrycznej należy dokonać podłączenia przewodu zasilającego do skrzynki zaciskowej znajdującej się na tylnej ścianie urządzenia (Rys. 4 Poz. 2). **Przewód zasilający z wtyczką NIE JEST częścią zestawu i należy go dokupić**
- Urządzenie obowiązkowo należy przyłączyć do instalacji wyrównującej potencjały elektryczne za pomocą śruby ekwipotencjalnej (Rys. 4 Poz.3) znajdującej się z tyłu urządzenia. Jest ona oznaczona

następującym symbolem:



Aby przyłączyć urządzenie do instalacji wyrównującej potencjały elektryczne należy:

- odkręcić nakrętkę na śrubie
- wprowadzić przewód ekwipotencjału
- przykręcić nakrętkę do oporu
- drugi koniec przewodu ekwipotencjalnego podłączyć do szyny wyrównawczej.

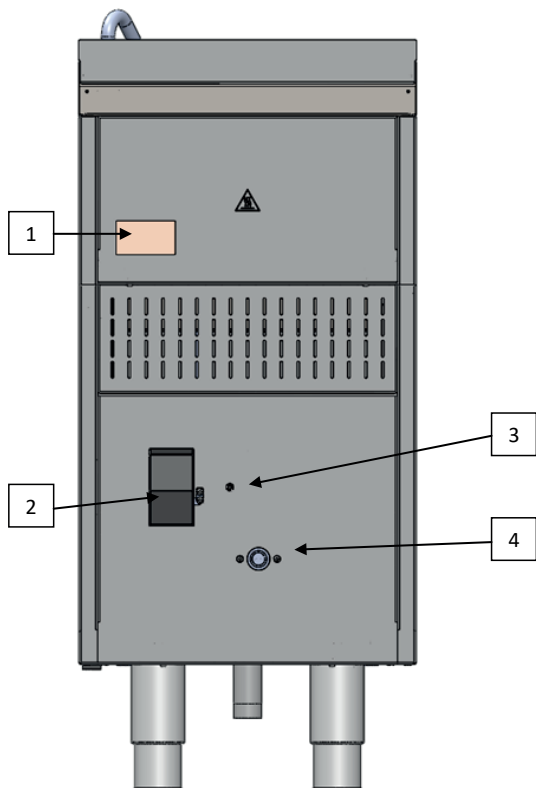


Rys. 3. Podłączenie urządzenia do instalacji wyrównującej potencjały elektryczne.

NIE WŁĄCZAĆ URZĄDZENIA PRZY PUSTEJ KOMORZE!

Bardzo ważne jest przeprowadzenie procesu „wygrzania” makaroniarki podczas pierwszego użycia. Należy to zrobić następująco (podczas pierwszego podłączenia urządzenia):

- włączyć do zbiornika wodę za pomocą przyciskania panelu sterującym (Rys.1 poz.4) do poziomu zaznaczonego w komorze;
- ustawić regulator mocy na pozycji „3” (Rys. 1 poz.5; rozgrzanie wody do temperatury 100°C potrwa ponad 20 minut)
- po zagotowaniu wody, odczekać ok. 15min cały czas gotując wodę a następnie opróżnić zbiornik
- po ponownym napełnieniu zbiornika można przystąpić do przygotowania potraw

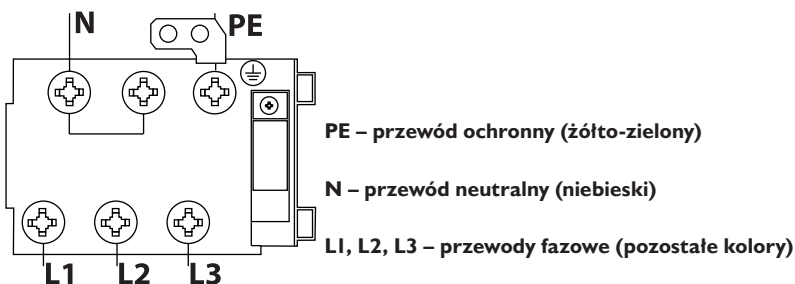


Elementy panelu tylnego urządzenia:

1. Tabliczka znamionowa
2. Skrzynka zaciskowa KADO
3. Śruba ekwipotencjalna
4. Podłączenie zimnej wody 1/2"

Rys. 4. Widok od tyłu na urządzenie.

Przewód zasilający powinien być przewodem giętkim, olejoodpornym, z żyłą uziemiającą, o powłoce polichloroprenowej - może być przygotowany przez wytwórcę i dostępny u niego lub w specjalistycznych zakładach naprawczych!



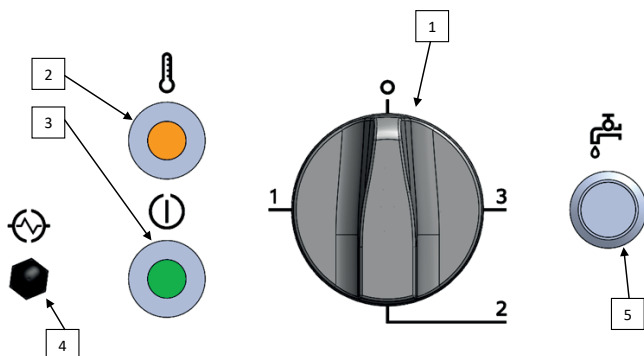
Rysunek 5. Podłączenie urządzenia do instalacji elektrycznej.

- Podłączenia urządzenia do sieci elektrycznej może dokonać wyłącznie osoba z uprawnieniami elektrycznymi.
- Urządzenie należy podłączyć do gniazda zasilanego prądem elektrycznym 400 V 50 Hz wyposażonego w wyłącznik z zabezpieczeniem różnicowo-prądowym $I_n = 30$ mA za pomocą wtyczki lub bezpośrednio do instalacji zasilającej.

5. OBSŁUGA URZĄDZENIA

Przed włączeniem urządzenia należy się upewnić, że zostało ono poprawnie zainstalowane, oraz jego stan techniczny pozwala na bezpieczną eksploatację.

- Przed rozpoczęciem pracy pokrętko sterujące (Rys.6 Poz. 1) powinno być ustawione w pozycji „0”.
- Nalać wody do urządzenia za pomocą wylewki (Rys. 1 poz.6) do poziomu wskazanego w komorze. Wodę uruchamia się przyciskiem na panelu sterującym (rys.6 poz.5). **Nie wolno włączać urządzenia bez wody w komorze!**
- Aby włączyć urządzenie należy przekręcić pokrętko w lewą stronę i ustawić docelową temperaturę (pozycja 1 – minimalna moc urządzenia, pozycja 3 – maksymalna).
- W celu wyłączenia urządzenia należy ustawić pokrętko w pozycji „0” ruchem zgodnym do wskazówek zegara (lampa sygnalizacyjna zgaśnie - Rys.6 poz.2).
- Urządzenie zostało dodatkowo zaopatrzone w termostat bezpieczeństwa chroniący grzałki przed przepaleniem. W przypadku wygotowania wody lub włączenia urządzenia bez wody w zbiorniku urządzenie wyłączy się automatycznie po osiągnięciu przez grzałki zbyt wysokiej temperatury. W przypadku zadziałania termostatu bezpieczeństwa, odczekaj kilka minut, odkręć nakrętkę i wciśnij przycisk (rys.6 poz.4) aby ponownie uruchomić urządzenie.
- W celu opróżnienia zbiornika należy otworzyć szafkę (rys. 1 poz.7) i odkręcić zawór zlewowy.



1. Pokrętko sterujące
2. Lampka sygnalizująca aktywny proces grzania
3. Lampka sygnalizująca zasilanie urządzenia
4. Termostat bezpieczeństwa
5. Przycisk uruchamiający nalewanie wody do komory

Rys. 6. Elementy sterujące urządzeniem

UWAGA!

Urządzenia nie należy przenosić, gdy:

- przewód zasilający jest podłączony do gniazda,
- powierzchnia urządzenia nie jest wystudzona,
- w zbiorniku jest jakakolwiek zawartość

6. KONSERWACJA

Przed rozpoczęciem jakichkolwiek czynności konserwacyjnych należy odłączyć urządzenie od źródła zasilania.

Codzienna konserwacja polega na opróżnieniu zbiornika i umyciu go za pomocą szmatki zwilżonej w wodzie z detergentem, a następnie wytarcia suchą szmatką. Przy eksploatacji urządzenia, wewnątrz zbiornika mogą powstawać osady kamienia kotłowego, który należy sukcesywnie usuwać przy użyciu profesjonalnych środków odkamieniających. Codziennie należy sprawdzić stan grzałek oraz stan pokręteł i przełączników na których są osadzone pokręta. Wykryte uszkodzenia eliminują urządzenie z eksploatacji – należy taką usterkę zgłosić do serwisu.

Raz na miesiąc należy sprawdzić, czy:

- stan instalacji elektrycznej urządzenia jest prawidłowy (przewód zasilający nie został uszkodzony, grzałka nie nosi śladów uszkodzeń, itp.)
- wszystkie elementy urządzenia pracują prawidłowo.

Raz na rok należy serwisować urządzenie w celu sprawdzenia stopnia jego zużycia i wykrycia ewentualnych usterek elementów i części.

W przypadku wykrycia jakiegokolwiek awarii należy zgłosić ją do wyspecjalizowanego serwisu technicznego celem uzyskania pomocy w jej usunięciu.

Konserwacje wykonywane raz na miesiąc, coroczne serwisowanie oraz naprawy urządzenia mogą być wykonywane wyłącznie przez wykwalifikowany personel techniczny (serwis techniczny).

7. USUWANIE ZUŻYTYCH URZĄDZEŃ

Informacja dla użytkowników o prawidłowych zasadach postępowania ze użytym sprzętem elektrycznym i elektronicznym

- **Zostaw stary sprzęt w sklepie, w którym kupujesz nowe urządzenie.** Każdy sklep ma obowiązek nieodpłatnego przyjęcia starego sprzętu jeśli kupimy w nim nowy sprzęt tego samego typu i w tej samej ilości. Warunkiem jest dostarczenie sprzętu do sklepu na swój koszt.
- **Odniesi zużyty sprzęt do punktu zbierania.** Informację o najbliższej lokalizacji znajdziecie Państwo na gminnej stronie internetowej lub tablicy ogłoszeń urzędu gminy, a także na www.electro-system.pl.
- **Zostaw sprzęt w punkcie serwisowym.** Jeżeli naprawa sprzętu jest nieopłacalna lub niemożliwa ze względów technicznych, serwis jest zobowiązany do nieodpłatnego przyjęcia tego urządzenia.
- **Oddaj zużyty sprzęt nie ruszając się z domu.** Jeśli nie mają Państwo czasu lub możliwości przewiezienia swojego sprzętu do punktu zbiórki, można skorzystać z usług specjalistycznych firm.

Pamiętaj! Nie wyrzucaj zużytego sprzętu łącznie z innymi odpadami. Grożą Ci za to wysokie kary pieniężne.



Symbol przekreślonego kosza na śmieci na produkcie, jego opakowaniu lub instrukcji oznacza, że produktu nie wolno wyrzucać do zwykłych pojemników na odpady. Obowiązkiem użytkownika jest przekazanie zużytego sprzętu do wyznaczonego punktu zbiórki w celu przetworzenia.

8. GWARANCJA

Sprzedawca odpowiada z tytułu rękojmi bądź gwarancji.

Uszkodzenia wynikające z powstania osadów wapnia w urządzeniu, nie podlegają naprawie gwarancyjnej. Wymianie gwarancyjnej nie podlegają takie elementy jak: żarówki, elementy gumowe, elementy grzewcze zniszczone kamieniem kotłowym, śruby oraz elementy ulegające naturalnemu zużyciu np.; uszczelki gumowe oraz wszelkiego rodzaju elementy uszkodzone mechanicznie. Także wszelkie uszkodzone podzespoły wskutek niewłaściwego użytkowania.

Utrata gwarancji następuje automatycznie w wyniku zerwania plomby gwarancyjnej lub samodzielnej naprawy.

Wir danken Ihnen für den Kauf unseres Produktes. Vor der ersten Benutzung möchten wir Sie bitten, sich gründlich mit der vorliegenden Gebrauchsanweisung bekanntzumachen. Das Kopieren der vorliegenden Gebrauchsanweisung ist ohne die Genehmigung des Herstellers verboten. Fotoaufnahmen und Zeichnungen dienen nur dem Überblick und können sich von dem gekauften Gerät unterscheiden.

ACHTUNG: Die Gebrauchsanweisung sollte an einem sicheren und für das Personal zugänglichen Ort aufbewahrt werden. Der Hersteller behält sich das Recht vor, ohne Ankündigung die technischen Parameter der Geräte zu ändern.

I. SICHERHEITSHINWEISE

- **Achtung! Falls das Gerät während des Transports beschädigt wurde, darf es nicht angeschlossen werden!**
- Die falsche Bedienung und Nutzung kann ernsthafte Schäden am Gerät oder Verletzung von Personen verursachen.
- Das Gerät darf ausschließlich zu dem Zwecke verwendet werden, für den es entworfen wurde.
- Der Hersteller übernimmt keine Haftung für die Schäden, die aus falscher Bedienung und Nutzung des Gerätes resultieren.
- Während der Nutzung bewahren Sie das Gerät und den Stecker des Stromkabels vor dem Kontakt mit Wasser oder anderen Flüssigkeiten. Falls das Gerät aus Unachtsamkeit ins Wasser gefallen ist oder mit Wasser begossen wurde, sollte man sofort den Stecker aus der Steckdose ziehen und als nächstes das Gerät zur Kontrolle einem Spezialisten überlassen.

Nichtbefolgung dieser Anleitung kann lebensgefährlich sein.

- Öffnen Sie nie das Gehäuse des Gerätes.
- Legen Sie keine Gegenstände in die Öffnungen des Gehäuses des Gerätes hinein.
- Berühren Sie den Stecker des Stromkabels nie mit feuchten Händen.
- Kontrollieren Sie regelmäßig den Zustand des Stromkabels. Falls eine Beschädigung des Steckers oder des Stromkabels entdeckt wird, überlassen Sie die Reparatur einer entsprechenden Servicestelle.
- Wenn das Gerät fallen oder auf andere Weise Schaden nehmen sollte, überlassen Sie das Gerät zur Kontrolle und eventueller Reparatur einer entsprechenden Servicestelle.
- Niemals das Gerät selber reparieren – dies kann lebensgefährlich sein.
- Es ist unbefugten Personen untersagt, Änderungen und Reparaturen am Gerät durchzuführen.
- Den Stromkabel vor dem Kontakt mit scharfen und heißen Gegenständen und vor offenem Feuer bewahren. Wenn Sie das Gerät von der Steckdose trennen wollen, greifen Sie immer den Stecker, ziehen Sie nie an dem Stromkabel.
- Stellen Sie sicher, dass niemand versehentlich den Stromkabel aus der Steckdose zieht oder über ihn stolpert.
- Kontrollieren Sie die Funktion des Gerätes während des Nutzung.
- Man sollte den Minderjährigen, physisch oder psychisch Kranken und in der Beweglichkeit eingeschränkten Personen sowie solchen, die keine entsprechende Erfahrung und Wissen bezüglich des richtigen Nutzens des Gerätes besitzen die Bedienung des Gerätes untersagen. Die oben genannten Personen dürfen das Gerät nur unter Aufsicht einer für die Sicherheit verantwortlichen Person bedienen.
- Wenn das Gerät gerade nicht benutzt wird oder gerade gereinigt wird, sollten Sie es immer vom Netz trennen, den Stecker aus der Steckdose ziehen.
- **ACHTUNG: Wenn der Stecker des Stromkabels an das Stromnetz angeschlossen ist, bleibt das Gerät die ganze Zeit unter Spannung.**
- Schalten Sie das Gerät aus, bevor Sie den Stecker aus dem Stromnetz ziehen.
- Nach der Installation sollte das Gerät gut sichtbar und leicht zugänglich sein.
- Man sollte sicherstellen, dass der Stecker des nicht abtrennbaren Stromkabels leicht zugänglich ist.

2. ARBEITSSCHUTZVORSCHRIFTEN

Um Verbrennungen und Stromschläge zu vermeiden sollten die unten angegebenen Sicherheitsregeln befolgt werden:

- Das das Gerät nutzende Personal sollte im Bereich der sicheren Bedienung des Gerätes gemäß den in der vorliegenden Anleitung enthaltenen Informationen geschult werden sowie auch die Regeln der Nutzung der Elektrogeräte und die Sicherheitsregeln am Arbeitsplatz kennen. In dem oben genannten Bereich...

nten Bereich sollten für das das Gerät bedienende Personal einführende Schulungen (vor der ersten Inbetriebsetzung des Gerätes durch einen gegebenen Mitarbeiter) sowie regelmäßige Schulungen durchgeführt werden.

- Das eingeschaltete Gerät nicht unbeaufsichtigt lassen. Das Gerät von dem Stromnetz trennen, wenn es nicht benutzt wird sowie vor dem Beginn der Wartungsarbeiten.
- Es ist verboten, das Gerät einzuschalten, wenn irgendein Heizelement und/oder Kontrollelement beschädigt ist. Vor der Inbetriebsetzung vergewissern, ob das Gerät funktionstüchtig ist und zur Arbeit gemäß der vorliegenden Anleitung vorbereitet wurde.
- Man sollte sicherstellen, dass die Stromleitung keine heißen Flächen des Gerätes berührt und nicht durchgeschnitten werden kann.
- Während der Arbeit erhitzt sich das Gerät – daher sollte man darauf achten, sich nicht beim Kontakt mit seiner Oberfläche oder dem Inhalt der Kammer zu verbrennen. Nach dem Ausschalten des Gerätes fällt seine Temperatur langsam ab. Vor dem Transport oder irgendwelchen Wartungsmaßnahmen, sicherstellen, dass die Temperatur des Gerätes bis zu einer sicheren Stufe heruntergefallen ist.
- Das Gerät sollte nicht unter laufendem Wasser gewaschen werden.
- Es ist verboten, das Gerät einzuschalten wenn der Behälter leer ist.
- Auf den heißen Dampf Acht geben, der aus dem Behälter aufsteigt, um Verbrennungen zu vermeiden.
- Jegliche Reparaturen des Gerätes sollten ausschließlich durch ein qualifiziertes technisches Personal (technischen Service) ausgeführt werden.

3. TECHNISCHE DATEN DES GERÄTES

Die Ausstattung des Gerätes (seite 2):

1 - Das orangefarbene Lämpchen (signalisiert den aktiven Prozess des Erhitzens), **2** - Das grüne Lämpchen (signalisiert die Energieversorgung des Gerätes), **3** - Das Thermostat des Gerätes, **4** - Der das Hineingießen des Wassers in die Kammer aktivierende Knopf **5** - Der Steuerungsdrehknopf, **6** - Wasserzulaufhahn, **7** - Vordertüren, **8** - Vorderpanel, **9** - Griff der Vordertüren, **10** - Austritt des Wasserablasses **1**"

Technische Parameter des Gerätes	
Typ	Elektro-Nudelkocher
Modell	SL46106S
Leistung	6000 W
Energieversorgung	400 V 50 Hz
Die Abmessungen des Gerätes	400x700x850 mm
Produktivität	15 kg/h
Das Volumen des Behälters	25 l
Die möglicherweise anwendbaren Körbe	2x1/6GN, 1x1/3GN
Energieversorgung	5x2.5 mm ²

4. INSTALLATION

- Nach dem Auspacken sollte man überprüfen, ob das Gerät keine sichtbaren Beschädigungen hat. **Wenn das Gerät während des Transports beschädigt wurde, darf es nicht angeschlossen werden!**
- Vor der ersten Inbetriebsetzung sollte die Schutzfolie vom Gerät entfernt werden. Die Außenflächen, mit einem mit warmem Wasser und dem Reinigungsmittel befeuchteten Wischtuch abwaschen, und dann trocken wischen. Keine Mittel verwenden, die die Fläche zerkratzen könnten.
- Das Gerät sollte so aufgestellt werden, dass ein Zugang zu ihm zumindest von der Vorderseite möglich ist. Hinter dem Gerät sollte sich eine aus nicht brennbaren Materialien gefertigte Wand befinden. Wenn aber die Wand aus leicht brennbaren Materialien (z.B. Holz) gefertigt wurde, so sollte der Abstand nicht kleiner als 60 cm sein.
- Hinter den Türen im Schrank befindet sich ein Ventil für den Ablass des Wassers aus der Kammer. **Das Ablassrohr kann direkt an die Kanalisation angeschlossen werden oder mit Hilfe einer biegsamen Leitung nach außen des Gerätes herausgeführt werden.**
- Das Herd sollte auf einer harten und stabilen Unterlage in einem für die Nutzung des Herdes vorgese-

hnen Raum aufgestellt werden, der die Vorschriften des Baurechts erfüllt, und als nächstes mit Hilfe der regulierbaren FüÙe ausnivellieren (Bild 2)

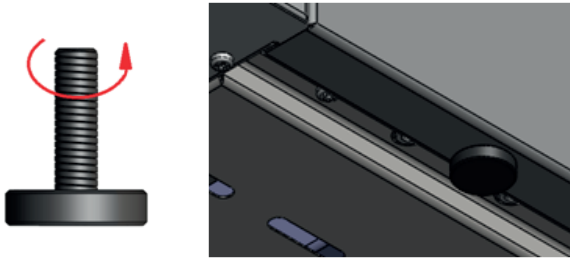


Bild 2. Ausnivellieren des Gerätes

Die Regeln des Anschlusses an das Stromnetz:

- Es sollte geprüft werden, ob die Spannung im Stromnetz der auf dem Leistungsschild des Gerätes angegebenen Spannung entspricht (Bild 4 Pos. 1)
- Um das Gerät an das Stromnetz anzuschließen, sollte der Stromkabel an den Klemmkasten, der sich auf der hinteren Seite des Gerätes befindet (Bild 4 Pos.2), angeschlossen werden. **Der Stromkabel samt dem Stecker ist KEIN TEIL des Sets und muss gekauft werden.**
- Das Gerät muss unbedingt mit Hilfe einer Äquipotential-Schraube, die sich hinten am Gerät befindet (Bild 4 Pos.3) an eine Einrichtung zum Potentialausgleich angeschlossen werden. Sie ist mit folgendem

Symbol markiert:

Um das Gerät an die Einrichtung zum Potentialausgleich anzuschließen sollte man:

- Die Mutter von der Schraube abschrauben
- Die Äquipotential-Leitung einsetzen
- Die Mutter daran festschrauben
- Das zweite Ende der Äquipotential-Leitung sollte an die (Potential-) Ausgleichsschiene angeschlossen werden.



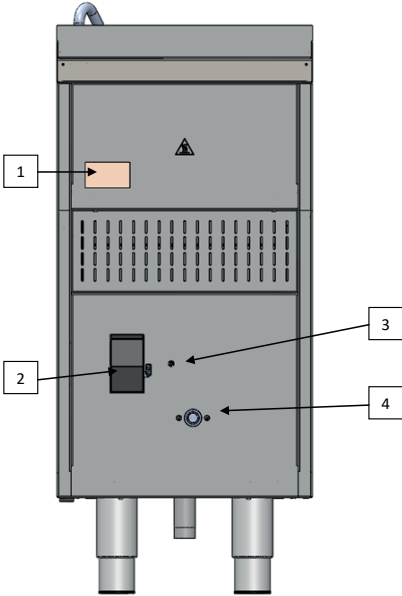
Bild 3. Der Anschluss des Gerätes an die Einrichtung zum Potentialausgleich

DAS GERÄT NICHT BEI LEERER KAMMER EINSCHALTEN!

Es ist sehr wichtig bei der ersten Nutzung den Prozess des „Durchwärmens“ des Nudelkochers durchzuführen. Dies sollte folgendermaßen gemacht werden (während des ersten Anschließens des Gerätes):

- in den Behälter das Wasser bis zu der in der Kammer markierten Stufe hineingießen, mit Hilfe des Knopfes auf dem Steuerpanel (Bild 1, Pos. 4);
- den Leistungsregler auf die Position „3“ einstellen (Bild 1, Pos.5; das Aufwärmen des Wassers bis zur Temperatur 100°C wird mehr als 20 Minuten dauern)

- Nach dem Aufkochen des Wassers etwa 15 Min. abwarten, indem man die ganze Zeit über das Wasser kocht, und dann den Behälter entleeren
- Nach erneutem Auffüllen des Behälters kann man mit der Zubereitung der Speisen beginnen

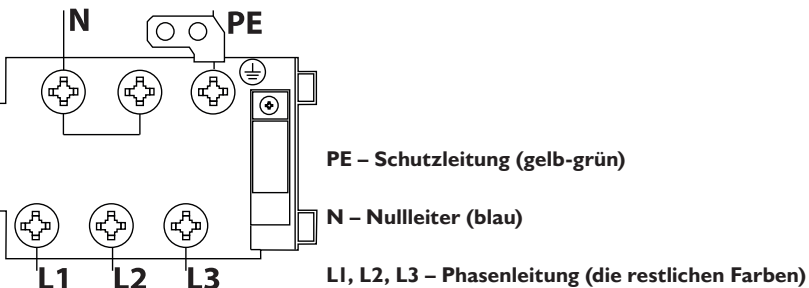


Elemente des hinteren Panels des Gerätes:

1. Leistungsschild
2. Klemmkasten KADO
3. Potentialausgleichsschraube
4. Der Anschluss des kalten Wassers 1/2"

Bild 4. Ansicht von hinten.

Das Stromkabel sollte ein biegsames, ölbeständiges Kabel mit der Erdungsader und mit einer Polychloropren-Hülle sein – es kann durch den Hersteller vorbereitet werden und ist direkt bei ihm oder in den speziellen Reparaturbetrieben erhältlich!



PE – Schutzleitung (gelb-grün)

N – Nullleiter (blau)

L1, L2, L3 – Phasenleitung (die restlichen Farben)

Bild 5. Anschluss des Gerätes an die elektrische Installation.

- Der Anschluss des Gerätes an das Stromnetz kann nur durch eine Person mit entsprechender Zulassung im Bereich der Elektrik durchgeführt werden.
- Das Gerät sollte an eine Steckdose mit einer Stromversorgung von 400 V 50 Hz, die mit einem Ausschalter mit Fehlerstromschutz $I_n=30\text{ mA}$ ausgestattet ist, mit Hilfe des Steckers oder unmittelbar an die Stromversorgungsinstallation angeschlossen werden.

5. BEDIENUNG DES GERÄTES

Vor dem Einschalten des Gerätes sollte man prüfen, ob es richtig installiert wurde und sein technischer Zustand eine sichere Nutzung erlaubt.

- Vor dem Beginn der Arbeit sollte der Steuerungsdrehknopf (Bild 6, Pos. 1) auf die Position „0“ eingestellt werden.
- Das Wasser in das Gerät mit Hilfe des Zulaufhahns (Bild 1, Pos. 6) bis zu der in der Kammer angezeigten Stufe hineingießen. Das Wasser wird mit dem Knopf auf dem Steuerungspanel aktiviert (Bild 6, Pos. 5). **Man darf das Gerät nicht ohne das Wasser in der Kammer einschalten!**
- Um das Gerät einzuschalten, den Drehknopf nach links drehen und die erwünschte Temperatur einstellen (Position 1 – minimale Leistung, Position 3 – maximale).
- Zum Ausschalten des Gerätes sollte der Drehknopf auf die Position „0“ mit einer Bewegung im Uhrzeigersinn eingestellt werden (das Signallämpchen erlischt – Bild 6., Pos.2).
- Das Gerät wurde zusätzlich mit einem Sicherheitsthermostat ausgestattet, der die Heizelemente vor dem Anbrennen schützt. Im Falle des Auskochens des Wassers oder des Einschaltens des Gerätes ohne das Wasser im Behälter wird sich das Gerät automatisch ausschalten, nachdem die Heizelemente eine allzu hohe Temperatur erreicht haben. Im Falle des Ansprechens des Sicherheitsthermostats, warten Sie einige Minuten, schrauben Sie die Mutter ab und drücken Sie den Knopf ein (Bild 6, Pos. 4), um das Gerät erneut in Betrieb zu setzen.
- Um den Behälter zu entleeren sollte der Schrank geöffnet werden (Bild 1, Pos. 7) und das Abfluss-Ventil abgeschraubt werden

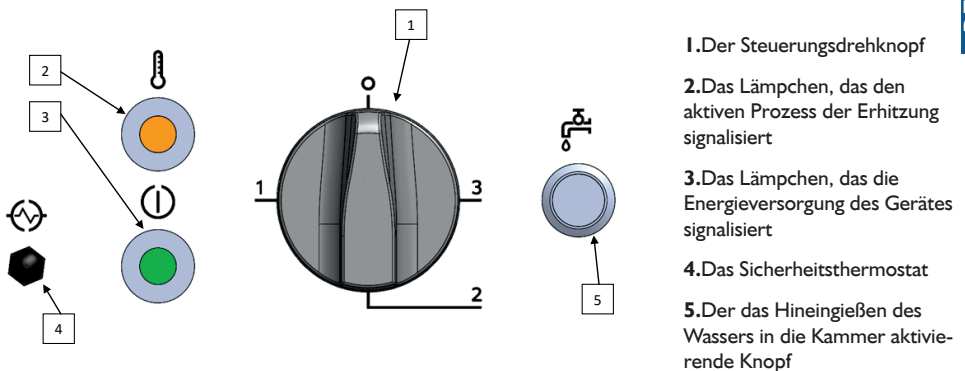


Bild 6. Die Steuerungselemente des Gerätes

ACHTUNG!

Die Geräte dürfen nicht auf einen anderen Ort verstellt werden, wenn:

- Der Stromkabel an die Steckdose angeschlossen ist,
- Die Arbeitsfläche noch nicht abgekühlt ist,
- Die Kammer mit irgendeinem Inhalt gefüllt ist und / oder die GN-Behälter eingelegt sind

6. WARTUNG

Vor dem Beginn irgendwelcher Wartungsmaßnahmen sollte das Gerät von der Stromquelle getrennt werden.

Tägliche Wartung besteht in der Entleerung des Behälters und im Waschen des Behälters mit Hilfe eines Reinigungsmittels sowie im Trockenreiben mit einem trockenen Tuch. Bei der Benutzung des Gerätes können im Inneren des Behälters die Ablagerungen des Kesselsteins entstehen, den man ständig entfernen soll, mit Hilfe professioneller Mittel zur Steinentfernung. Täglich sollte der Zustand der Heizelemente und der Drehknöpfe und Umschalter, an denen sich die Drehknöpfe befinden geprüft werden. Entdeckte

Beschädigungen schließen das Gerät von dem Gebrauch aus – man sollte einen solchen Mangel dem Service melden

Einmal im Monat sollte geprüft werden, ob:

- Der Zustand der elektrischen Installation des Gerätes richtig ist (der Stromkabel nicht beschädigt ist, das Heizelement keine Beschädigungsspuren aufweist, u.ä.)
- Alle Elemente des Gerätes richtig funktionieren.

Einmal im Jahr sollte eine Servicekontrolle durchgeführt werden, um den Abnutzungsgrad des Gerätes festzustellen und eventuelle Mängel der Elemente und Teile zu entdecken.

Bei der Entdeckung irgendwelchen Ausfalls sollte er einem speziellen technischen Service gemeldet werden, um Hilfe bei seiner Beseitigung zu erhalten.

Die einmal im Monat ausgeführten Wartungen, die jährlichen Servicekontrollen und Reparaturen des Gerätes dürfen ausschließlich durch ein qualifiziertes technisches Personal (technischen Service) durchgeführt werden

7. ENTSORGUNG VON ALTGERÄTEN

Diese Informationen beziehen sich auf eine ordnungsgemäße Vorgehensweise mit verbrauchten elektrischen und elektronischen Geräten.

- Altes, verbrauchtes Equipment sollte im Geschäft, wo das neue Gerät gekauft wird, zurückgelassen werden. Jedes Geschäft ist dazu rechtlich verpflichtet, das alte Gerät kostenlos entgegenzunehmen, soweit ein neues Gerät derselben Art und in derselben Menge gekauft wird. Der Käufer ist lediglich dazu verpflichtet, das alte Gerät auf eigene Kosten zum Geschäft zu bringen.
- Das alte Gerät sollte zu einem entsprechenden Sammelpunkt gebracht werden. Informationen über die sich in Ihrer unmittelbarer Umgebung befindenden Punkte finden Sie auf der Internetseite oder Informationstafel Ihrer Gemeinde.
- Elektrische und elektronische Geräte können auch an Servicestellen zurückgelassen werden. Sollte eine Reparatur wirtschaftlich nicht nachvollziehbar oder technisch unmöglich sein, ist der Servicedienst dazu verpflichtet, das Gerät kostenlos entgegenzunehmen.
- Sie können verbrauchte Geräte auch bequem von Zuhause aus übergeben. Sollten Sie keine Zeit oder keine Möglichkeit haben, Ihr Gerät zum entsprechenden Sammelpunkt zu bringen, können Sie sich diesbezüglich an eine spezialisierte Dienstleistungsfirma wenden und die Abholung arrangieren.

Achtung! Verbrauchte Geräte dürfen nicht zusammen mit anderen Abfällen entsorgt werden. Dafür drohen hohe Geldstrafen.



Das am Gerät angebrachte oder in den Geräteunterlagen auftretende Symbol bedeutet, dass nach dem Ablauf der Nutzungsdauer das Gerät nicht in den Hausabfall gehört. Aus diesem Grund muss es an einen Ort gebracht werden, wo es vorschriftsmäßig deponiert oder wiederverwertet wird.

W0003390WZ

8. GARANTIE

Unter Haftung des Verkäufers versteht man die Garantie- und Gewährleistungshaftung. Die Schäden, die infolge von Verkalkung entstanden sind, unterliegen keiner Garantie. Keinem Garantiewechsel unterliegen folgende Elemente: Glühbirnen, Gummielemente, die durch Wasserstein beschädigte Heizelemente, Schrauben und Elemente, die naturgemäß abgenutzt werden z.B.: Brenner, Gummidichtungen und jegliche mechanisch beschädigten Elemente. Keinem Garantiewechsel unterliegen auch Bauelemente, die infolge fehlerhafter Bedienung beschädigt wurden. Selbstreparatur und Beseitigung der Garantiepombe haben den Verlust der Garantie zur Folge.

Thank you for purchasing our product. Please carefully read this instruction manual before first use.

Reproduction of this manual without the consent of the manufacturer is prohibited.

The photos and drawings are for illustrative purposes only and may differ from the purchased device.

CAUTION: The manual should be kept in a safe place, available to the staff. The manufacturer reserves the right to change the technical parameters of the device without prior notice.

I. SAFETY INSTRUCTIONS

- **Caution! If the device was damaged during transport it should not be connected!**
- Incorrect operation and improper use may result in serious damage to the device or injuries to persons.
- The device should only be used for the purpose for which it was designed.
- The manufacturer assumes no liability for any damages caused by incorrect operation and improper use of the device.
- During operation the device and the power cable plug must be protected against contact with water or other liquids. If the device accidentally fell into water or was flooded with water, it is necessary to immediately pull out the plug from the socket, and then commission the inspection of the device to an expert technician.

Failure to follow this instruction may cause life-threatening situations.

- Never open the housing of the device on your own.
- Do not insert any objects into the openings in the housing of the device.
- Do not touch the power cord plug with wet hands.
- Regularly inspect the condition of the plug and the power cord. In the event any damage to the plug or the cable is found, it should be repaired in an authorized repair point.
- In case the device falls or is damaged in any other way, before further use it is always necessary for it to be inspected and possibly repaired at a specialized repair point.
- Never attempt to repair the device on your own - it could lead to life-threatening situations.
- It is prohibited for any changes and repairs to be performed by unauthorized persons.
- Protect the power supply cable from contact with sharp or hot objects and keep it away from open flames. If you want to disconnect the device from the electrical socket, always grab it by the plug and never pull by the power cable.
- Secure the power cable to ensure that no one pulls it from the socket by mistake and that no one trips over the cable.
- Control the operation of the device during use.
- Do not allow for the device to be used by minors, people with physical or mental disabilities and people with impaired mobility, as well as persons without the appropriate experience and knowledge regarding the proper use of the device. Such persons can operate the device only under the supervision of a person responsible for safety.
- If the device is not currently in use or is cleaned, it is necessary to always unplug it from the power source by removing the plug from the socket.
- **CAUTION:** If the plug of the power cord is connected to the electrical socket, the device remains energized.
- Switch the device off before pulling the plug from the power socket.
- The device must be well visible and easily accessible after the installation.
- It is necessary to provide easy access to the socket of a non-detachable power cable.

2. OCCUPATIONAL HEALTH & SAFETY RULES

In order to prevent burns and electric shock please observe the following safety rules:

- Personnel using the appliance must be trained in the safe operation in accordance with the information in this manual as well as the basic principles of use of electrical and workplace safety equipment. In the aforementioned areas, pre-training (before the employee's first use of the machine) and periodic training must be carried out for personnel.
- Do not leave the turned on device unattended. Unplug the device from the power supply when it is not used and prior to maintenance.
- It is prohibited to turn the device on, if any heating element and/or control element is damaged. Before starting, make sure that the unit is in working condition and that it is prepared to operate in accordance with this manual.

- Make sure that the power cord does not touch the hot surfaces of the machine and that it is not exposed to cuts.
- During operation, the unit heats up - it is important to be aware of the possibility of burns on contact with its surface or the contents of the chamber. When the device is turned off, its temperature drops slowly. Make sure that the temperature of the appliance has dropped to a safe level before transport or any maintenance work.
- Do not wash the appliance under running water.
- It is not allowed to switch on the appliance while the tank is empty.
- Watch out for hot steam floating above the tank to avoid burns
- Any repairs may only be performed by qualified technical personnel (technical service).

3. TECHNICAL DATA OF THE DEVICE

Elements on the front of the device (page 2):

1 - Orange light (signals active heating) 2 - Green light (indicates power supply), 3 - Device thermostat, 4 - A button that activates pouring water into the chamber, 5 - Control knob, 6 - Water pourer, 7 - Front door, 8 - Front panel, 9 - Front door handle, 10 - Water drain outlet 1"

Technical parameters of the device	
Type	Electric noodle maker
Model	9745000
Power	6000 W
Power supply	400V 50Hz
Unit dimensions	400x700x850 mm
Performance	15 kg/h
Tank capacity	25 l
Baskets that can be used	2x1/6GN, 1x1/3GN
Power supply	5x2.5 mm ²

4. INSTALLATION

- After unpacking, check whether the unit has any visible damage. If the unit was damaged during transport it should not be connected!
- Before first use, please remove the protective film from the device. Wash the external surfaces with a cloth soaked in warm water and a degreasing agent, and then wipe dry. Do not use agents which could scratch the surface.
- Place the appliance so that it is accessible at least from the front. There should be a wall made of non-combustible materials behind the device. However, in the case where the wall is made of combustible materials (e.g. wood), the distance should not be less than 60 cm.
- There is a valve for draining water from the chamber behind the door in the cabinet. The drain pipe can be connected directly to the sewage system or led out by a flexible hose outside the device.
- Set the stove on a firm and stable floor in a room that is suitable for the stove to operate in, compliant with building regulations, and then level with adjustable feet (Fig. 2).

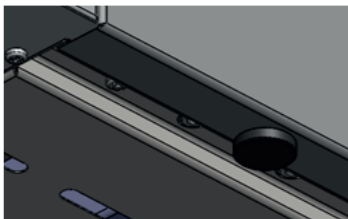


Figure 2. Leveling of the device

Conditions for connection to the electrical installation:

- Check whether the voltage in the power supply network is consistent with the voltage indicated on the nameplate of the device (Fig. 4, Item 1)
- In order to connect the device to the power supply network it is necessary to connect the power cable to the terminal box located on the back side of the device (Fig. 4, Item 2). **The power cord with plug is NOT part of the kit and must be purchased.**
- The device must be connected to an installation equalizing electrical potentials using the equipotential screw

(Fig. 4, Item 3) located on the back of the device. It is marked with the following symbol:



In order to connect the device to an installation equalizing electrical potentials:

- Unscrew the nut on the screw
- place the equipotential conductor on the screw
- screw the nut tightly onto the bolt
- the other end of the equipotential conductor should be connected to the equipotential bonding strip

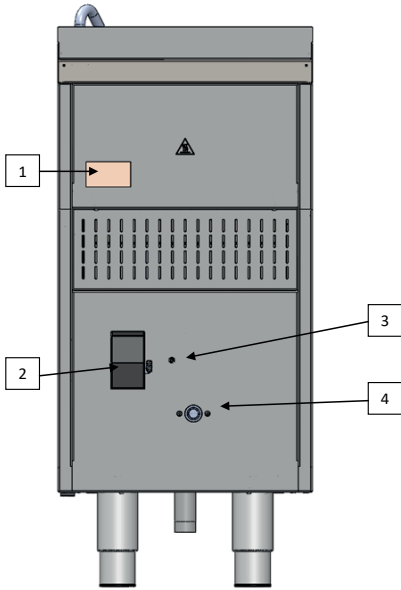


Figure 3. Connection of the device to an installation equalizing electrical potentials.

DO NOT TURN ON THE DEVICE WITH AN EMPTY CHAMBER!

It is very important to carry out the process of heating the noodle maker during first use. This should be done as follows (during the first connection):

- pour water into the tank using the button on the control panel (Fig. I pos. 4) to the level marked in the chamber;
- set the power regulator in position „3” (Fig. I pos. 5, heating up the water to 100°C will take over 20 minutes)
- after boiling the water, wait about 15 minutes, still boiling all the time, and then empty the tank
- after refilling the tank you can start preparing the dishes



Elements of the rear panel of the device:

1. Rating plate
2. Terminal box KADO
3. Equipotential bolt
4. Cold water connection 1/2"

Figure 4. Rear view of appliance

EN

The power cord should be flexible, oil-resistant, earthed, polychloroprene-coated - it can be made by the manufacturer and available from him or in specialist repair shops!

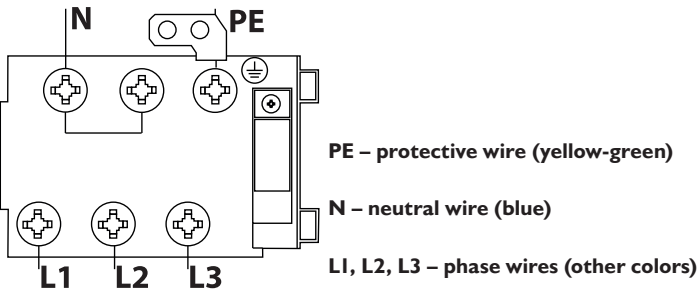


Figure 5. Connecting the unit to the mains.

- Only an authorized technician with a certificate for electrical works may connect the device to the electrical grid.
- The appliance should be connected to a 400 V 50 Hz socket equipped with a circuit breaker $I_n=30\text{mA}$ by means of a plug or directly to the power supply.

5. DEVICE OPERATION

Before turning the unit on, make sure that it is properly installed and that its technical condition is safe for use

- Prior to operation, the control knob (Fig.6 Pos. 1) should be set to "0" .
- Pour water into the unit using a spout (Fig. 1 pos 6) to the level indicated in the chamber. The water is started using the button on the control panel (fig.6 pos. 5). **Do not turn on the device without water in the chamber!**

- To switch on, turn the knob to the left and set the target temperature (position 1 - minimum power, position 3 - maximum).
- To switch off the unit, set the knob to "0" clockwise (the indicator light goes off as in Fig.6 Pos. 2).
- The device has been additionally fitted with a safety thermostat protecting the heaters against blowing. If water boils out or you turn the device on without water in the tank, the device will automatically switch off when the heaters reach excessive temperatures. In case of triggering the safety thermostat, wait a few minutes, unscrew the nut and press the button (Fig.6 pos. 4) to restart the device.
- To empty the tank, open the cabinet (Fig.1 pos. 7) and unscrew the drain valve

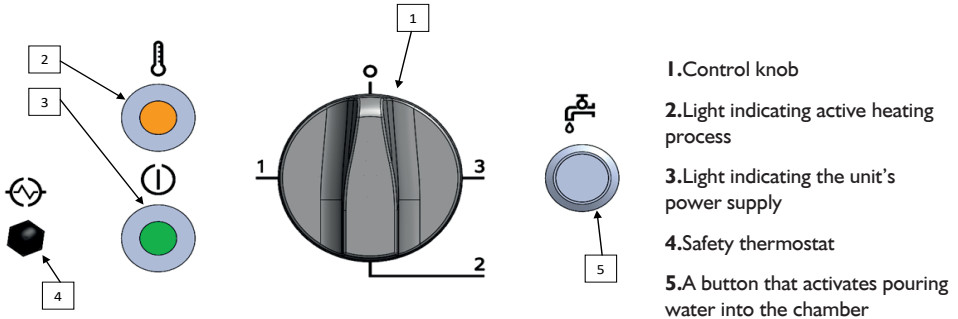


Figure 6. Device controls

CAUTION!

Do not move the device when:

- the power cord is connected to the socket,
- the surface of the device has not cooled down,
- there are contents in the tank

6. MAINTENANCE

Before starting any maintenance works it is necessary to disconnect the device from the power supply.

Daily maintenance involves emptying the tank and washing it with a cloth dampened in detergent water and then wiping with a dry cloth. While operating the device, scale deposits may form inside the tank, which should be successively removed using professional descaling agents. Check the condition of the heaters and the knobs and switches on which the knobs are mounted daily. Detected damage eliminate the appliance from service - please report this problem to the service

Once a month, please check whether:

- the condition of the appliance's electrical system is correct (the cord is not damaged, the heater does not show signs of damage, etc.).
- all the components of the device are working properly

Once a year the device should be inspected by the technical service in order to check the degree of wear and to identify possible faults of the components and parts of the device.

If any malfunction is detected, you must report it to a qualified service technician for assistance in removing the malfunction.

Monthly maintenance, annual service and repair of the device should only be carried out by qualified technical personnel (technical service).

7. DISPOSING OF USED EQUIPMENT

Information for users about the proper principles of disposal of waste electric and electronic equipment

- **Leave the old device in the store where you are buying a new device.** Each store has an obligation to take your old equipment free of charge if you buy new equipment of the same type and in the same quantity. The only condition is to deliver the equipment to the store at your own expense.
- **Take the used device to a collection point.** You will find information about the nearest location on the municipal website or bulletin board of the municipal office.
- **Leave the device at the service point.** If the repair of the device is uneconomical or impossible for technical reasons, the service is obliged accept the device free of charge.
- **Return used equipment without leaving your house.** If you don't have the time or ability to transport your equipment to a collection point, you can use the services of specialized companies.

**Remember! Do not dispose of used equipment along with household waste.
This could cause high fines.**



W0003390WZ

The symbol of the crossed-out waste bin on the product, its packaging or the instruction manual means that the product should not be disposed of to normal waste bins. The user is obliged to hand over the used equipment to a designated collection point for proper processing.

8. WARRANTY

The seller shall be liable under the warranty or guarantee.

Damage resulting from the formation of lime scale deposits in the device are not subject to repair under the warranty.

Warranty exchange does not cover such elements as: light bulbs, rubber components, heating elements damaged by lime scale, screws and elements undergoing natural wear, e.g. rubber seals and all kinds of mechanically damaged elements. Any damage of components resulting from improper use is also excluded from the warranty.

The warranty is automatically voided in the event of a broken warranty seal or independent repairs.