

# *DOKUMENTACJA TECHNICZNO-RUCHOWA*

## **LINIA 700**

### **KUCHNIE ELEKTRYCZNE**

L700.KEO2 ; L700.KEO2+P ; L700.KEO2+S ; L700.KEO2+SD  
L700.KE2 ; L700.KE2+P ; L700.KE2+S ; L700.KE2+SD

L700.KEO4 ; L700.KEO4+P ; L700.KEO4+S ; L700.KEO4+SD  
L700.KE4 ; L700.KE4+P ; L700.KE4+S ; L700.KE4+SD

### **KUCHNIE ELEKTRYCZNE Z PIEKARNIKIEM Z TERMOOBIEGIEM**

L700.KEO4 PET  
L700.KE4 PET

### **KUCHNIE ELEKTRYCZNE Z PIEKARNIKIEM**

L700. KEO4 PE  
L700. KE4 PE



# SPIS TREŚCI

strona

|          |  |           |
|----------|--|-----------|
| <b>1</b> | <b>CHARAKTERYSTYKA</b> .....                               | <b>3</b>  |
| 1.1      | Zastosowanie.....  | 3         |
| 1.2      | Ogólny opis kuchni .....                                   | 3         |
| 1.3      | Charakterystyka techniczna .....                           | 4         |
| <b>2</b> | <b>INSTRUKCJA MONTAŻU</b> .....                            | <b>5</b>  |
| 2.1      | Ustawienie kuchni .....                                    | 5         |
| 2.2      | Przyłączenie do instalacji .....                           | 6         |
| 2.2.1    | Wentylacja .....   | 6         |
| 2.2.2    | Przyłączenie do instalacji elektrycznej.....               | 6         |
| 2.2.3    | Przyłączenie do systemu ekwipotencjalnego .....            | 7         |
| <b>3</b> | <b>INSTRUKCJA OBSŁUGI</b> .....                            | <b>7</b>  |
| 3.1      | Przygotowanie do pracy .....                               | 7         |
| 3.2      | Próbnny rozruch.....                                       | 7         |
| 3.3      | Czynności podczas pracy.....                               | 8         |
| 3.3.1    | Włączenie płytek do gotowania.....                         | 8         |
| 3.3.4    | Włączenie piekarnika elektrycznego z termoobiegiem.....    | 8         |
| 3.3.5    | Włączanie piekarnika elektrycznego.....                    | 9         |
| 3.3.6    | Czynności podczas pieczenia w piekarniku.....              | 9         |
| 3.3.7    | Czynności po zakończeniu pracy .....                       | 10        |
| 3.4      | Uwagi eksploatacyjne .....                                 | 10        |
| 3.4.1    | Naczynia do gotowania i smażenia.....                      | 10        |
| <b>4</b> | <b>WSKAZANIA BEZPIECZAŃSTWA I HIGIENY PRACY</b> .....      | <b>11</b> |
| <b>5</b> | <b>INSTRUKCJA KONSERWACJI, KONSERWACJA I NAPRAWY</b> ..... | <b>12</b> |
| 5.1      | Konserwacja bieżąca .....                                  | 12        |
| 5.2      | Konserwacja okresowa.....                                  | 13        |
| 5.3      | Naprawy i remonty .....                                    | 13        |
| 5.4      | Wykaz typowych uszkodzeń i zalecane sposoby naprawy .....  | 13        |
| <b>6</b> | <b>WYPOSAŻENIE STANDARDOWE I DODATKOWE</b> .....           | <b>14</b> |
| <b>7</b> | <b>WYKAZ CZĘŚCI</b> .....                                  | <b>14</b> |
| <b>8</b> | <b>RYSUNKI I SCHEMATY</b> .....                            | <b>15</b> |

# 1 CHARAKTERYSTYKA

## 1.1 Zastosowanie

Kuchnie przeznaczone są do przyrządzania produktów spożywczych wymagających gotowania, smażenia oraz pieczenia w piekarniku. Przeznaczone są do eksploatacji w zakładach zbiorowego żywienia.

## 1.2 Ogólny opis kuchni

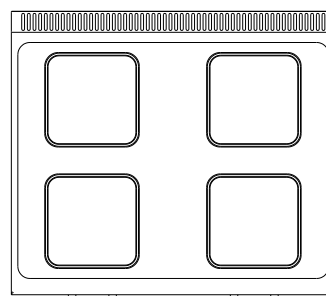
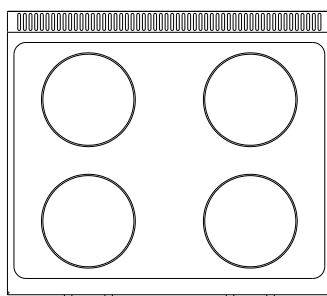
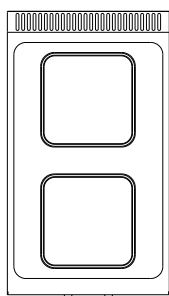
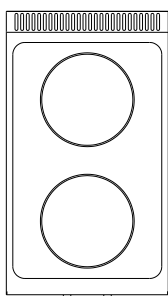
- **Obudowa** wykonana ze stali nierdzewnej.
- **Górna płyta kuchni** tłoczona ze stali kwasoodpornej. Posiada dookoła obrzeże zapobiegające wylewaniu się na zewnątrz kuchni przelewającej się zawartości naczynia. W górnej płycie osadzono płytki do gotowania których pola grzejne wykonane są z wysokojakościowego żeliwa szarego powleczonego lakierem termoodpornym.
- **Układ grzewczy** płyty do gotowania umożliwia sześciostopniową regulację mocy grzewczej. Płyta posiada wbudowany ogranicznik wyłączający automatycznie część mocy grzewczej w przypadku użycia niewłaściwego naczynia lub pracy płytki bez ustawionego na niej naczynia. Zapobiega to przegrzaniu płytki do gotowania.
- **Piekarnik elektryczny z termoobiegiem** gorącego powietrza, przystosowany jest do rusztów, tac i pojemników funkcjonalnych o module **GN1/1**. Komora piekarnika wykonana ze stali nierdzewnej, ogrzewana jest za pomocą grzałki elektrycznej umieszczonej na tylnej ścianie komory piekarnika oraz grzałki dolnej umieszczonej pod płytą grzewczą i grzałek górnych. Obieg powietrza wymusza wentylator umieszczony za grzałką na tylnej ścianie. Regulator temperatury, umożliwia regulację temperatury w komorze a łącznik krzywkowy wybór odpowiedniego programu grzania.
- **Piekarnik elektryczny** przystosowany jest do rusztów, tac i pojemników funkcjonalnych o module **GN2/1**. Komora piekarnika wykonana ze stali nierdzewnej, ogrzewana jest za pomocą grzałki dolnej umieszczonej pod płytą grzewczą pokrytą emalią ceramiczną i grzałek górnych. Regulator temperatury, umożliwia regulację temperatury w komorze a łącznik krzywkowy wybór odpowiedniego programu grzania.
- **Płytki do gotowania** w zależności od modelu kuchni mogą być okrągłe lub kwadratowe.

L700.KEO2  
L700.KEO2+P  
L700.KEO2+S  
L700.KEO2+SD

L700.KE2  
L700.KE2+P  
L700.KE2+S  
L700.KE2+SD

L700.KEO4  
L700.KEO4+P  
L700.KEO4+S  
L700.KEO4+SD  
L700.KEO4 PET  
L700.KEO4 PE

L700.KE4  
L700.KE4+P  
L700.KE4+S  
L700.KE4+SD  
L700.KE4 PET  
L700.KE4 PE



## 1.3 Charakterystyka techniczna

TABLICA 1

| KUCHNIE ELEKTRYCZNE - PŁYTY OKRĄGŁE |           |   |   |   |   |
|-------------------------------------|-----------|---|---|---|---|
| TYPY, MODELE                        |           | L700.KEO2   | L700.KEO4   | L700.KEO2+P<br>L700.KEO2+S<br>L700.KEO2+SD                      | L700.KEO4+P<br>L700.KEO4+S<br>L700.KEO4+SD                      |
| <b>DANE TECHNICZNE</b>              |           |   |   |   |   |
| Szerokość                           | mm        | 400   | 800   | 400   | 800   |
| Głębokość                           | mm        | 700   | 700   | 700   | 700   |
| Wysokość do płyty górnej            | mm        | 280 / 310   | 280 / 310   | 900   | 900   |
| Ilość płytek do gotowania           | szt.      | 2   | 4   | 2   | 4   |
| <b>Wymiary płytek do gotowania</b>  | <b>mm</b> | <b>Ø220</b>   | <b>Ø220</b>   | <b>Ø220</b>   | <b>Ø220</b>   |
| Moc płytek grzewczych               | W         | 2x2600  | 4x2600  | 2x2600  | 4x2600  |
| Moc znamionowa                      | kW        | 5,2   | 10,4  | 5,2   | 10,4  |
| Stopień ochrony IP                  |           | IP32  |   |   |   |
| Zabezpieczenie przed prądem         |           | Klasa I   |   |   |   |
| <b>PODSTAWY KUCHNI</b>              |           |   |   |   |   |
| Podstawa otwarta z półką            |           | Nie dotyczy   | Nie dotyczy   | <b>+P</b>   | <b>+P</b>   |
| Szafka otwarta                      |           | Nie dotyczy   | Nie dotyczy   | <b>+S</b>   | <b>+S</b>   |
| Szafka z drzwiami                   |           | Nie dotyczy   | Nie dotyczy   | <b>+SD</b>  | <b>+SD</b>  |
| <b>DANE PRZYŁĄCZENIA</b>            |           |   |   |   |   |
| Zasilanie                           |           | 3N ~ 400V ; 50Hz  |   |   |   |
| Przyłącze elektryczne               |           | Przewód zasilający 5G 1,5 mm <sup>2</sup> z wtyczką 3P+N+PE 16A | Przewód zasilający 5G 2,5 mm <sup>2</sup> z wtyczką 3P+N+PE 32A | Przewód zasilający 5G 1,5 mm <sup>2</sup> z wtyczką 3P+N+PE 16A | Przewód zasilający 5G 2,5 mm <sup>2</sup> z wtyczką 3P+N+PE 32A |
| Wymagane zabezpieczenie             |           | 13 A  | 25 A  | 13 A  | 25 A  |

TABLICA 2

| KUCHNIE ELEKTRYCZNE - PŁYTY KWADRATOWE |           |   |   |   |   |
|--|-----------|---|---|---|---|
| TYPY, MODELE                           |           | L700.KE2  | L700.KE4  | L700.KE2+P<br>L700.KE2+S<br>L700.KE2+SD                         | L700.KE4+P<br>L700.KE4+S<br>L700.KE4+SD                         |
| <b>DANE TECHNICZNE</b>                 |           |   |   |   |   |
| Szerokość                              | mm        | 400   | 800   | 400   | 800   |
| Głębokość                              | mm        | 700   | 700   | 700   | 700   |
| Wysokość do płyty górnej               | mm        | 280 / 310   | 280 / 310   | 900   | 900   |
| Ilość płytek do gotowania              | szt.      | 2   | 4   | 2   | 4   |
| <b>Wymiary płytek do gotowania</b>     | <b>mm</b> | <b>kw. 220 x 220</b>  | <b>kw. 220 x 220</b>  | <b>kw. 220 x 220</b>  | <b>kw. 220 x 220</b>  |
| Moc płytek grzewczych                  | W         | 2x2400  | 4x2400  | 2x2400  | 4x2400  |
| Moc znamionowa                         | kW        | 4,8   | 9,6   | 4,8   | 9,6   |
| Stopień ochrony IP                     |           | IP32  |   |   |   |
| Zabezpieczenie przed prądem            |           | Klasa I   |   |   |   |
| <b>PODSTAWY KUCHNI</b>                 |           |   |   |   |   |
| Podstawa otwarta z półką               |           | Nie dotyczy   | Nie dotyczy   | <b>+P</b>   | <b>+P</b>   |
| Szafka otwarta                         |           | Nie dotyczy   | Nie dotyczy   | <b>+S</b>   | <b>+S</b>   |
| Szafka z drzwiami                      |           | Nie dotyczy   | Nie dotyczy   | <b>+SD</b>  | <b>+SD</b>  |
| <b>DANE PRZYŁĄCZENIA</b>               |           |   |   |   |   |
| Zasilanie                              |           | 3N ~ 400V ; 50Hz  |   |   |   |
| Przyłącze elektryczne                  |           | Przewód zasilający 5G 1,5 mm <sup>2</sup> z wtyczką 3P+N+PE 16A | Przewód zasilający 5G 2,5 mm <sup>2</sup> z wtyczką 3P+N+PE 32A | Przewód zasilający 5G 1,5 mm <sup>2</sup> z wtyczką 3P+N+PE 16A | Przewód zasilający 5G 2,5 mm <sup>2</sup> z wtyczką 3P+N+PE 32A |
| Wymagane zabezpieczenie                |           | 13 A  | 25 A  | 13 A  | 25 A  |

TABLICA 3

| KUCHNIE ELEKTRYCZNE Z PIEKARNIKIEM |           |  |                  |   |                  |
|------------------------------------|-----------|--|------------------|---|------------------|
| TYPY, MODELE                       |           | L700.KEO4 PET  | L700.KE4 PET     | L700.KEO4 PE  | L700.KE4 PE      |
| Płyty do gotowania                 |           | Płyty okrągłe  | Płyty kwadratowe | Płyty okrągłe   | Płyty kwadratowe |
| <b>DANE TECHNICZNE</b>             |           |  |                  |   |                  |
| Szerokość                          | mm        | 800  |                  | 800   |                  |
| Głębokość                          | mm        | 700  |                  | 700   |                  |
| Wysokość do płyty górnej           | mm        | 900  |                  | 900   |                  |
| Moc znamionowa                     | kW        | 13,05  | 12,25            | 14,85   | 14,05            |
| Stopień ochrony IP                 |           | IP32   |                  |   |                  |
| Zabezpieczenia przed prądem        |           | Klasa I  |                  |   |                  |
| <b>PŁYTY DO GOTOWANIA</b>          |           |  |                  |   |                  |
| Ilość płytek do gotowania          | szt.      | 4  |                  | 4   |                  |
| Wymiary płytek do gotowania        | mm        | Ø220   | kw. 220 x 220    | Ø220  | kw. 220 x 220    |
| Moc płytek grzewczych              | W         | 4x2600   | 4x2400           | 4x2600  | 4x2400           |
| <b>PIEKARNIK</b>                   |           |  |                  |   |                  |
| Moc znam. piekarnika               |           | 2,65   |                  | 4,45  |                  |
| Wymiar rusztu / tacy               |           | GN1/1  |                  | GN2/1   |                  |
| Funkcje grzania                    |           | -Termoobieg<br>- Góra + dół<br>- Góra<br>- Dół<br>- Grill  |                  | - Góra + dół<br>- Góra<br>- Dół<br>- Grill                            |                  |
| Wymiary komory                     | mm        | 560 x 370 x 315  |                  | 680 x 555 x 315   |                  |
| Zakres regulacji temp.             | ° C       | 50 ÷ 300   |                  | 50 ÷ 300  |                  |
| Drzwi piekarnika                   | Z szybami | <b>Wykonanie standardowe</b>   |                  |   |                  |
|                                    | Bez szyb  | <sup>1)</sup> Opcja wykonania - C  |                  |   |                  |
| Oświetlenie piekarnika             |           | <b>Wykonanie standardowe</b><br><sup>1)</sup> Dla opcji wykonania drzwi piekarnika bez szyb - C, piekarnik bez oświetlenia |                  |   |                  |
| <b>DANE PRZYŁĄCZENIA</b>           |           |  |                  |   |                  |
| Zasilanie                          |           | 3N ~400V 50Hz  |                  | 3N ~400V 50Hz   |                  |
| Przyłącze elektryczne              |           | Przewód zasilający<br>5G 2,5 mm <sup>2</sup><br>z wtyczką 3P+N+PE 32A  |                  | Przewód zasilający<br>5G 2,5 mm <sup>2</sup><br>z wtyczką 3P+N+PE 32A |                  |
| Wymagane zabezpieczenie            |           | 25 A   |                  | 25 A  |                  |

## 2 INSTRUKCJA MONTAŻU



Instalowanie mogą wykonywać wyłącznie osoby do tego upoważnione i przeszkolone w zakresie obsługi urządzeń gazowych i elektrycznych.



Urządzenia ustawić pod okapem, aby całkowicie usunąć parę i wszystkie produkty spalania.

**Pomieszczenie przeznaczone do eksploatacji kuchni powinno posiadać:**

- odpowiednią instalację elektryczną oraz skuteczną instalację ochronną
- skuteczną wentylację
- oświetlenie

### 2.1 Ustawienie kuchni

Kuchnie można eksploatować jako urządzenie wolnostojące lub ustawione w blok z innymi urządzeniami linii gastronomicznej o module 700.

W przypadku gdy urządzenie ma być ustawione w pobliżu ścian, przegród, mebli kuchennych, elementów dekoracyjnych itp. powinny być one wykonane z materiałów niepalnych albo pokryte odpowiednim niepalnym, materiałem izolacyjnym. Ponadto należy zwrócić uwagę na przestrzeganie przepisów dotyczących ochrony przeciwpożarowej.

Ustawić kuchnie na twardym, niepalnym podłożu i wypoziomować za pomocą regulowanych nóg.

Kuchnie **L700.KEO2**, **L700.KE2**, **L700.KEO4**, **L700.KE4** są modułami górnymi gastronomicznej linii 700. W przypadku montażu ich na module dolnym linii 700 (podstawa otwarta z półką **+ P**, szafka otwarta **+ S**, szafka z drzwiami **+SD**, belka pomostowa **M**) urządzenie przymocować 4 śrubami M 5 x 20 wykorzystując otwory M5 w nóżkach, uprzednio wyjmując z nich zaślepki z tworzywa.

## **2.2 Przyłączenie do instalacji**

**Podczas instalowania urządzenia należy przestrzegać następujących obowiązujących przepisów:**

- Normy, przepisy, zarządzenia budowlane i przeciwpożarowe.
- Przepisy bezpieczeństwa i higieny pracy.
- Normy, przepisy, zarządzenia dotyczące instalacji i urządzeń elektrycznych.
- Normy, przepisy, zarządzenia dotyczące wentylacji.

**Instalator powinien:**

- Posiadać Świadectwo Kwalifikacji.
- Zapoznać się z informacjami na tabliczce znamionowej. Informacje porównać z warunkami zasilania elektrycznego.
- Sprawdzić skuteczność działania wszystkich elementów funkcjonowania urządzenia.
- Zapoznać użytkownika z obsługą urządzenia.

### **2.2.1 Wentylacja**

- 1) Pomieszczenie kuchenne powinno być dobrze wentylowane aby uzupełniać usuwane powietrze
- 2) Zaleca się ustawić urządzenie pod okapem wyciągu co zapewni szybkie odprowadzenie oparów
- 3) Regularnie czyścić filtry i przewody wentylacyjne. Do czyszczenia filtrów nie stosować palnych płynów i rozpuszczalników.
- 4) Okresowo sprawdzać wlot i wylot powietrza, czy nie są uszkodzone oraz czy przepływ nie jest utrudniony.

### **2.2.2 Przyłączenie do instalacji elektrycznej**

 **Instalacja elektryczna, do której ma być podłączone urządzenie powinna być wyposażona w środki odłączania na wszystkich biegunach zgodnie z PN-EN 60335-1.**

 **Uruchomienie kuchni może nastąpić po potwierdzeniu skuteczności ochrony przeciwporażeniowej wynikami pomiarów.**

Kuchnie standardowo wyposażone są w przewód przyłączeniowy o długości 2,5 mb zakończony wtyczką. Dane przewodu zasilającego, wtyczki oraz przyłącza dla każdej kuchni podano w tablicach 1, 2 „DANE PRZYŁĄCZENIA”.

**W celu przyłączenia należy:**

- 1) Sprawdzić zgodność parametrów instalacji elektrycznej z danymi z tabliczki znamionowej urządzenia.
- 2) Sprawdzić stan osprzętu elektrycznego.
- 3) Dokonać pomiaru ochrony przeciwporażeniowej.
- 4) Dokonać przyłączenia przewodu zasilającego do odpowiedniego gniazda zainstalowanego w pomieszczeniu.

Kuchnię można także podłączyć bezpośrednio do instalacji elektrycznej pomieszczenia. Przewód zasilający należy doprowadzić do listwy zaciskowej kuchni od ściennego wyłącznika odcinającego zasilanie, który powinien znajdować się w pomieszczeniu.

- 1) W kuchniach **L700.KEO2, L700.KE2, L700.KEO4, L700.KE4** listwa zaciskowa znajduje pod panelem sterowania. Należy w takim przypadku dokonać odłączenia standardowego przewodu przyłączeniowego a następnie podłączenia przewodu o potrzebnej długości do odpowiednich zacisków listwy przyłączeniowej wg schematu elektrycznego. Przewód poprowadzić od ściennego wyłącznika odcinającego zasilanie, przez dławicę w obudowie (rys.2, 3 poz. B) do listwy zaciskowej (Lz) pod panelem sterowania kuchni. W celu zdjęcia panela należy:
  - odkręcić 4 wkręty mocujące panel sterowania (rys.2, 3 poz.6)
  - wyciągnąć panel sterowania. Przy wyciąganiu zachować ostrożność, aby nie uszkodzić znajdującego się na nim osprzętu elektrycznegoPo przyłączeniu przewodu zasilającego zamontować panel sterowania.
- 2) W kuchniach z piekarnikami elektrycznymi **L700.KEO4 PET, L700.KE4 PET, L700.KEO4 PE, L700.KE4 PE** listwa przyłączeniowa znajduje się w skrzynce przyłączeniowej na prawym boku kuchni nad dławicą przewodu zasilającego (rys.6, 7 poz. B). Dokonać odłączenia standardowego przewodu przyłączeniowego a następnie podłączenia przewodu o potrzebnej długości do odpowiednich zacisków listwy przyłączeniowej wg schematu elektrycznego. Przewód poprowadzić od ściennego wyłącznika odcinającego zasilanie przez dławicę B w obudowie kuchni. Aby dostać się do listwy przyłączeniowej należy zdjąć osłonę skrzynki przyłączeniowej odkręcając uprzednio wkręty mocujące.

Przewód zasilający powinien posiadać żyły o przekroju właściwym dla odpowiedniej kuchni, podanym w tablicach 1, 2 „DANE PRZYŁĄCZENIA” oraz powinien być w powłoce olejoodpornej i mieć właściwości nie gorsze niż przewody (245 IEC57) - H07RN-F.

### **2.2.3 Przyłączenie do systemu ekwipotencjalnego**

Zacisk do przyłączenia zewnętrznych żył wyrównawczych oznaczony jest symbolem  $\nabla$  i znajduje się na dolnej części obudowy kuchni. Przed podłączeniem urządzenia należy sprawdzić prawidłowość wykonania i skuteczność działania połączeń wyrównawczych zgodnie z PN-IEC-60364-4-41.

## **3 INSTRUKCJA OBSŁUGI**



**Przed uruchomieniem kuchni usunąć folię ochronną oraz inne elementy opakowania z elementów kuchni i piekarnika. Przed uruchomieniem piekarnika upewnić się, czy jest on gotowy do użytkowania. W komorze piekarnika nie zostawiać torebek, papieru, kartonu itp.**

### **3.1 Przygotowanie do pracy**

Przed pierwszym uruchomieniem należy:

- Sprawdzić zgodność danych na tabliczce znamionowej z warunkami zasilania elektrycznego.
- Umyć obudowę oraz piekarnik ciepłą wodą z detergentem celem usunięcia środków konserwujących.
- Zapoznać się z DTR urządzenia w szczególności z instrukcją obsługi oraz wskazaniem BHP.

### **3.2 Próbnny rozruch**

Nastawić pokrętki regulatorów mocy płyt do gotowania (rys.1A) na pozycję „3”. Wygrzać płytki do gotowania bez garnka przez około 3 do 5 minut. Jest to konieczne aby lakier ochronny pokrywający płytki uległ utwardzeniu.

Jeśli kuchnia uruchamiana jest po raz pierwszy lub po dłuższym okresie przestoju zaleca się aby płytki do gotowania wygrzać bez garnka przez około 30 minut przy nastawionych pokrętkach regulatorów mocy grzejnej na pozycję „1”. Ma to na celu usunięcie wilgoci.

Dla kuchni z piekarnikami elektrycznym.

- Włączyć piekarnik zgodnie z p.3.3.4 i 3.3.5, nastawić pokrętkami regulatorów temperatury grzałek piekarnika wybraną temperaturę i sprawdzić czy po jej osiągnięciu grzałki wyłączą się samoczynnie.
- Wygrzać piekarnik przez około 30 min.

### **3.3 Czynności podczas pracy**

#### **3.3.1 Włączenie płytek do gotowania**

- Ustawić naczynia (garnki) z przygotowywanym produktem na płytkach do gotowania (rys.2, 3, 6, 7 poz. 1).
- Ustawić pokrętkę regulatora mocy grzejnej odpowiedniej płytki do gotowania (rys.2, 3, 6, 7 poz.3), (rys.1A) na wybraną pozycję od „1” do „6”. Powinna zapalić się zielona lampka (rys. 2, 3, 6, 7 poz.4) sygnalizująca włączenie ogrzewania odpowiedniej płytki.

#### **3.3.2 Czynności podczas przygotowywania produktów na płytach do gotowania**










- Moc grzewcza płytki do gotowania jest dozowana zgodnie z danym nastawieniem pokrętki regulatora mocy grzewczej.

| Położenie pokrętki | Płytką okrągłą<br>Ø 220 mocy 2600W | Płytką kwadrat<br>220 x 220 moc 2400W | Zalecane zastosowanie          |
|--------------------|------------------------------------|---------------------------------------|--------------------------------|
|                    | Załączona moc [W]                  | Załączona moc [W]                     |                                |
| 0                  | 0                                  | 0                                     | Płytką wyłączona               |
| 1                  | 240                                | 248                                   | Podtrzymywanie ciepła          |
| 2                  | 334                                | 368                                   | Podgrzewanie małych ilości     |
| 3                  | 450                                | 552                                   | Podgrzewanie dużych ilości     |
| 4                  | 1300                               | 1104                                  | Średnie temperatury gotowania  |
| 5                  | 1750                               | 1656                                  | Wysokie temperatury gotowania  |
| 6                  | 2600                               | 2400                                  | Początek gotowania 10÷15 minut |

- Można ustawiać dwa garnki na jednej płytce, można przestawiać garnki z jednej płytki na drugą.
- Kontrolować prace płytek do gotowania, nie dopuszczając do wykipienia potraw i zalania płytek. Nie należy kłaść mokrych garnków i pokrywek na płytkach.
- Nie dopuszczać do ogrzewania płytek bez ustawionych na nich garnków.
- Przed zdjęciem garnka z płytki należy wyłączyć zasilanie ustawiając pokrętkę regulatora na pozycję „0”.
- Nie stawiać na płytce garnków i innych naczyń z wsadem o masie większej niż ok.22 kg.
- Nie uderzać garnkami w płyty do gotowania. Nie upuszczać garnków na kuchnię.

#### **3.3.4 Włączenie piekarnika elektrycznego z termoobiegiem GN1/1**

##### **Dotyczy kuchni: L700.KEO4 PET, L700.KE4 PET**






- Włączyć zasilanie elektryczne kuchni obracając pokrętkę łącznika funkcji grzania (rys.6 poz.5), (rys.1C) na pozycję . Powinna zaświecić się zielona lampka (rys.6 poz.7) sygnalizująca włączenie zasilania oraz powinno załączyć się oświetlenie w komorze piekarnika.
- Obracając pokrętkę łącznika (rys.1C) wybrać funkcję grzania piekarnika:
  - pozycja  - grzeją grzałka dolna 1,5 kW i grzałka górna 0,8 kW
  - pozycja  - grzeje grzałka dolna 1,5 kW
  - pozycja  - grzeje grzałka górna 0,8 kW
  - pozycja  - grzeje grzałka grilla 1,8 kW
  - pozycja  - grzeje grzałka grilla 1,8 kW i pracuje wentylator termoobieg
  - pozycja  - grzeją grzałka dola 1,5 kW i grzałka górna 0,8 kW i pracuje wentylator
  - pozycja  - grzeje grzałka na tylnej ścianie 2,6 kW i pracuje wentylator
  - pozycja  - pracuje wentylator bez grzania. Uwaga: jeśli nastwiona jest temperatura pokrętkę regulatora (rys.1C), pomarańczowa lampka (rys.6 poz.8) będzie się świecić mimo tego że grzałki nie grzeją.



- c) Obrócić pokrętkę regulatora temperatury (rys.6 poz.6), (rys.1C) w prawo do wybranej temperatury wstępnego nagrzania piekarnika (od 50 do 290°C).  
Powinna zaświecić się pomarańczowa lampka (rys.6 poz.8) sygnalizująca włączenie grzałek piekarnika. Osiągnięcie nastawionej temperatury sygnalizowane jest przez zgaśnięcie pomarańczowej lampki.
- d) Podczas pieczenia w piekarniku układ regulacji będzie cyklicznie załączał i wyłączał grzałki elektryczne utrzymując w ten sposób temperaturę co sygnalizowane jest świeceniem oraz gaśnięciem pomarańczowej lampki.
- e) Aby wyłączyć piekarnik należy obrócić pokrętkę łącznika funkcji grzania (rys.1C) do pozycji („0”). Zielona lampka powinna zgasnąć.

### **3.3.5 Włączanie piekarnika elektrycznego GN2/1**

#### **Dotyczy kuchni: L700.KEO4 PE, L700.KE4 PE**

- a) Włączyć zasilanie elektryczne kuchni obracając pokrętkę łącznika funkcji grzania (rys.7 poz.5), (rys.1D) na pozycję . Powinna zaświecić się zielona lampka (rys.7 poz.7) sygnalizująca włączenie zasilania oraz powinno załączyć się oświetlenie w komorze piekarnika.
- b) Obracając pokrętkę łącznika (rys.7 poz.6), (rys.1D) wybrać funkcję grzania piekarnika:
  - pozycja  - grzeją grzałka dolna 3,2 kW i grzałka górna 1,2 kW
  - pozycja  - grzeje grzałka dolna 3,2 kW
  - pozycja  - grzeje grzałka górna 1,2 kW
  - pozycja  - grzeje grzałka grilla 2,75 kW
- c) Obrócić pokrętkę regulatora temperatury (rys.(rys.1D) w prawo w prawo do wybranej temperatury wstępnego nagrzania piekarnika (od 50 do 290°C).  
Powinna zaświecić się pomarańczowa lampka (rys.7 poz.8) sygnalizująca włączenie grzałek piekarnika. Osiągnięcie nastawionej temperatury sygnalizowane jest przez zgaśnięcie pomarańczowej lampki.
- d) Podczas pieczenia w piekarniku układ regulacji będzie cyklicznie załączał i wyłączał grzałki elektryczne utrzymując w ten sposób temperaturę co sygnalizowane jest świeceniem oraz gaśnięciem pomarańczowej lampki.
- e) Aby wyłączyć piekarnik należy obrócić pokrętkę łącznika funkcji grzania (rys.1D) do pozycji („0”). Zielona lampka powinna zgasnąć.

### **3.3.6 Czynności podczas pieczenia w piekarniku**



W piekarniku elektrycznym nastawiona temperatury następuje po ok 20 minutach. Sygnalizuje to zgaśnięcie pomarańczowej lampki. Temperatura w piekarniku utrzymywana jest samoczynnie. Po załączeniu piekarnika grzałka grzeje aż do uzyskania ustawionej temperatury, następnie zostaje wyłączona i ponownie włączona, gdy temperatura zacznie spadać. Objawia się to przez cykliczne gaśnięcie i świecenie się pomarańczowej lampki. Przed włożeniem wsadu zaleca się odczekać 1÷2 cykle aby temperatura w komorze piekarnika wyrównała się.

#### **Podczas pieczenia w piekarniku:**

- Ustawić temperaturę w piekarniku w zależności od rodzaju i wielkości pieczonego ciasta lub mięsa.
- Przy pieczeniu mięsa na ruszcie należy umieścić pod nim blachę, aby tłuszcz nie ściekał bezpośrednio na spód piekarnika.
- Po wypełnieniu piekarnika z wsadem temperatura może spaść ok 10 ÷ 20° C
- Wstępne nagrzanie piekarnika stosować ostrożnie, wyłącznie przy ciężkich, mało rosnących ciastach i dużej masie wsadu. Mocno rosnące ciasta wkładać do mało nagrzanej komory.

- Po wstawieniu żywności zamknąć drzwiczki piekarnika.
- Wypieki w foremce powinny być umieszczone na ruszcie i nie wystawać poza jego gabaryty. Zaleca się formy z jasnym dnem, gdyż formy ciemne pochłaniają zbyt wiele ciepła.
- Ciasta płaskie zaleca się piec na 3-ciej półce od dołu.
- Należy wystrzegać się zbyt mocnego nagrzewania ciasta i zbyt długiego przetrzymywania w nagrzanym piekarniku, gdyż powoduje to ciemnienie skórki i wyschnięcie ciasta.
- Nie ustawiać zbyt wysokiej temperatury, gdyż może to spowodować nie wyrośnięcie ciasta lub zakalec.
- Przed wyłączeniem piekarnika sprawdzić wypiek drewnianym patyczkiem nakłuwając go. Przy prawidłowym wypieku powinien on być suchy i czysty. Wypiek pozostawić około 5 minut po wyłączeniu piekarnia.
- Dotyczy kuchni z piekarnikiem elektrycznym z termoobiegiem. Nie ustawiać zbyt wysokiej temperatury przy pieczeniu ciast zwłaszcza typu sernik i ciasto drożdżowe. Obserwować wypiek. Gdy ciasto zaczyna się zbyt mocno przypiekać należy obniżyć temperaturę o ok. 20-30°C

 **Podczas pieczenia drzwi piekarnika powinny być zamknięte. Ostrożnie zamykać i otwierać drzwiczki piekarnika, aby nie spowodować wstrząsów kuchni**

### **3.3.7 Czynności po zakończeniu pracy**

Po zakończonej pracy:

- Wyłączyć płytki do gotowania ustawiając pokrętki regulatorów mocy grzewczej (rys.1A) w położenie „0”.
- Dla kuchni z piekarnikiem elektrycznym wyłączyć zasilanie piekarnika elektrycznego przekręcając pokrętkę łącznika funkcji grzania (rys.1C,D) w położenie „0”. Oświetlenie w piekarniku powinno zostać wyłączone.
- Odłączyć kuchnię od zasilania elektrycznego w pomieszczeniu.
- Otworzyć piekarnik, zaczekać aż kuchnia się schłodzi.
- Umyć kuchnię wodą z dodatkiem detergentu, używając miękkiej szmatki.

### **3.4 Uwagi eksploatacyjne**

1. Płytki do gotowania wyposażone są w **ograniczniki mocy grzewczej** wyłączające część energii, zabezpieczając w ten sposób płytkę przed przegrzaniem. Działa w przypadku zbyt małego odbioru ciepła z powierzchni płytki spowodowanego zastosowaniem niewłaściwego garnka lub innego naczynia ( rondla , patelni ) oraz grzaniem płytek bez garnków.
2. Ogranicznik samoczynnie ponownie załączy pełną moc po schłodzeniu płytki i jej ponownym załączeniu lub po postawieniu właściwego garnka i zapewnieniu właściwego odbioru ciepła.
3. Temperatura w piekarniku utrzymywana jest samoczynnie. Po załączeniu piekarnika grzałka grzeje aż do uzyskania ustawionej temperatury, następnie zostaje wyłączona i ponownie włączona, gdy temperatura zacznie spadać. Objawia się to przez cykliczne gaśnięcie oraz zapalanie się pomarańczowej lampki.

#### **3.4.1 Naczynia do gotowania i smażenia**

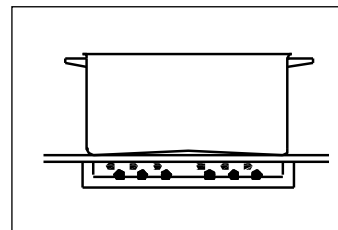
Badania wykazały, że kształt i średnica dna naczynia ma decydujące znaczenie dla uzyskania dobrego efektu gotowania bez strat energii. Zaleca się aby średnica garnka nie była mniejsza od rozmiary płytki do gotowania. Do wszystkich rodzajów użytkowania zalecamy naczynia o płaskich dnach bez jakichkolwiek deformacji .Naczynie może mieć tylko nieznacznie wypukłe dno, gdyż ciepło powodując jego rozszerzenie wywołuje efekt przylegania do płytki grzewczej. Wypukłość dna garnka nigdy nie powinna przekraczać następującej wielkości

| Średnica [mm] | Wypukłość dna [mm] |
|---------------|--------------------|
| 220           | ≤ 0,8              |

Rodzaj dna naczynia jest bardzo ważny dla uzyskania dobrego kontaktu powierzchni dna z powierzchnią płytki. Naczynie nie może być zbyt wypukłe, gdyż powietrze pomiędzy dnem i płytką staje się zbyt gorące i ogranicznik temperatury wyłącza część energii, co powoduje przedłużenie czasu podgrzewania. Garnek nie może być zbyt mały gdyż następuje wtedy strata energii .

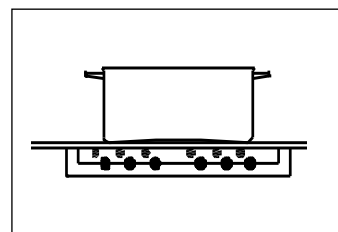
### Przypadek 1

Naczynie o prawidłowym rozmiarze. Dno nie jest zbyt cienkie. Całe ciepło zostaje pochłonięte przez dno naczynia. Idealne, szybkie i ekonomiczne gotowanie.



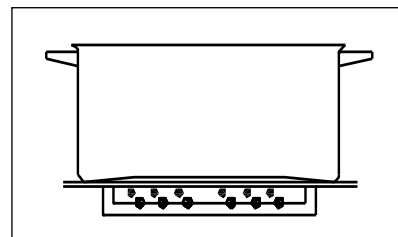
### Przypadek 2

Naczynie jest zbyt małe, występuje strata energii. Możliwość wykipienia produktu, spalenia lub przypalenia na płytce. Trudność oczyszczenia płytek.

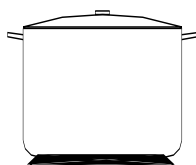


### Przypadek 3

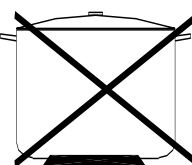
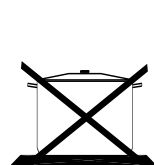
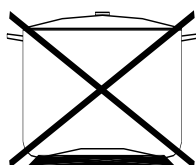
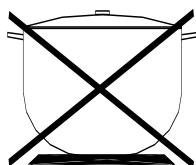
Naczynie jest zbyt duże. Długi czas podgrzewania, gdyż duża powierzchnia dna naczynia wystaje poza płytkę. Strata energii.



#### Garnek prawidłowo dobrany



#### Garnki nieprawidłowo dobrane



**NALEŻY STOSOWAĆ TYLKO NACZYNIAMETALOWE  
ZABRANIA SIĘ UŻYWANIA INNYCH NACZYŃ NIŻ METALOWE**

## 4 WSKAZANIA BEZPIECZAŃSTWA I HIGIENY PRACY

Przed przystąpieniem do pracy obsługujący powinien zapoznać się z zasadami:

- bezpiecznej eksploatacji urządzeń gazowych,
- pracy w zapleczu kuchennym,
- prawidłowej eksploatacji kuchni na podstawie niniejszej instrukcji obsługi,
- udzielania pierwszej pomocy w nagłych wypadkach.

### Szczególnie ważne jest, aby:

- 1) Przed montażem urządzenia:
  - zdjąć opakowanie i upewnić się, czy urządzenie jest w nienaruszonym stanie. W razie wątpliwości nie użytkować go i zwrócić się do specjalisty. Materiał opakowaniowy nie powinien znajdować się w zasięgu dzieci, gdyż stanowi potencjalne zagrożenie (torebki plastikowe, deski, gwoździe itp.)
  - upewnić się, czy dane znamionowe są zgodne z parametrami zasilania elektrycznego.
- 2) Zainstalowanie urządzenia zgodnie z instrukcją wytwórcy powierzyć uprawnionemu specjalście.
- 3) Nie dopuszczać do instalacji, wykonywania napraw i regulacji kuchni osób do tego nieuprawnionych.
- 4) Nie wykonywać żadnych przeróbek niezgodnych z dokumentacją kuchni.
- 5) Do użytkowania kuchni dopuszczać tylko osoby przeszkolone.

- 6) Zwracać uwagę na dzieci w czasie użytkowania kuchni, gdyż nie znają one zasad ich obsługi. Szczególnie gorące płytki do gotowania, komora piekarnika, ruszty, ustawione naczynia mogą być przyczyną poparzenia.
- 7) Nie zostawiać kuchni bez nadzoru podczas użytkowania.
- 8) Uważać aby elektryczne przewody przyłączeniowe używanego w kuchni sprzętu nie dotykały gorących części kuchni.
- 9) Uważać aby w czasie gotowania nie zalać płytek do gotowania.
- 10) Nie dopuszczać do zanieczyszczenia płytek do gotowania. Zabrudzone oczyścić i wysuszyć natychmiast po wystudzeniu.
- 11) Nie uderzać w pokręta.
- 12) W przypadku stwierdzenia uszkodzenia lub nieprawidłowej pracy, wyłączyć urządzenie. Wszelkie naprawy powinny być wykonywane w autoryzowanej stacji serwisowej przez uprawnionych specjalistów.
- 13) Do piekarnika nie wkładać materiałów łatwopalnych takich jak papier, torebki foliowe, rozpuszczalniki, benzyna, drewno, łatwopalne tworzywo itp.
- 14) Stosować tylko oryginalne części zamienne. Nieprzestrzeganie powyższego może zagrozić bezpieczeństwu urządzenia i użytkowników.
- 15) Stosować urządzenie wyłącznie do celów, do jakich je zaprojektowano. Wszelkie inne zastosowania są nieodpowiednie i należy je traktować jako niebezpieczne.
- 16) Podczas obsługi zachować ostrożność i nie dotykać części, z którymi kontakt może spowodować poparzenie.
- 17) Zachować ostrożność przy przenoszeniu naczyń z gorącymi potrawami z górnej części roboczej kuchni oraz przy wyjmowaniu potraw z piekarnika, aby nie ulec poparzeniu i nie dopuścić do zalewania palników.
- 18) W razie poparzenia niezwłocznie udzielić pierwszej pomocy.
- 19) Zapewnić odpowiednią wydajność urządzeń wentylacyjnych do odprowadzania par i produktów spalania.
- 20) Nie zasłaniać otworów ssawnych lub przeznaczonych do odprowadzania ciepła.
- 21) Prawidłowo czyścić powierzchnie, aby nie dopuścić do utleniania oraz uszkodzeń chemicznych czy mechanicznych.
- 22) Po zakończeniu pracy wyłączyć urządzenie.



**Zabrania się mycia i polewania urządzenia za pomocą strumienia bieżącej wody. Nieprzestrzeganie tej zasady grozi uszkodzeniem urządzenia i porażeniem prądem.**

## **5 INSTRUKCJA KONSERWACJI, KONSERWACJA I NAPRAWY**



**Przed rozpoczęciem czyszczenia kuchni konserwacji i napraw należy odłączyć zasilanie kuchni poczekać aż wystygnie.**

### **5.1 Konserwacja bieżąca**

- Konserwacja bieżąca polega na utrzymywaniu w czystości kuchni oraz jej otoczenia, naczyń i procesu gotowania potraw.
- Należy dbać o to, aby na powierzchni płytek do gotowania nie pozostawały przywarte resztki potraw.
- Płytki do gotowania czyścić wilgotną szmatką. Znacznie zanieczyszczone czyścić wilgotną szmatką z dodatkiem detergentu. Należy uważać aby przy zeskrobywaniu przywartych resztek potraw nie uszkodzić powierzchni płytek.  
Płytki do gotowania po myciu utrzymywać zawsze w stanie suchym. Po umyciu osuszyć płytki przez krótkie podgrzanie nastawiając pokrętko regulatora mocy grzewczej na pozycję „1”.  
Od czasu do czasu powierzchnie płytki powlec cienką warstewką oleju.
- Komorę piekarnika myć po każdorazowym użytkowaniu.
- Powierzchnie ze stali nierdzewnej myć gorącą wodą z detergentem i wytrzeć do sucha miękką szmatką.
- Do zmywania powierzchni emaliowanych używać letniej wody z dodatkiem płynów o działaniu delikatnym, następnie wycierać je do sucha miękką szmatką.

- Nie zostawiać dłuższy czas octu, kawy, mleka, słojej wody, soku cytrynowego lub pomidorowego na powierzchni.
- Środek czyszczący nie może zawierać substancji zawierających chlor.
- Nie używać środków mogących rysować powierzchnię.
- Jeżeli urządzenie nie jest użytkowane przez czas dłuższy, po umyciu i osuszeniu należy je wytrzeć szmatką nasyoną olejem wazelinowym, tworząc warstwę ochronną.

## **5.2 Konserwacja okresowa**

Poza bieżącymi czynnościami konserwacyjnymi, do użytkowania kuchni i kuchenki należy okresowa kontrola i regulacja. Po okresie gwarancji raz na rok należy zlecić dokonanie przeglądu technicznego serwisowi.

## **5.3 Naprawy i remonty**

Producent kuchni gazowych ŁÓDZKIE ZAKŁADY METALOWE „LOZAMET”, poprzez swoją służbę serwisową zapewnia naprawy u odbiorcy oraz przeprowadza naprawy w siedzibie producenta. Wszystkie czynności regulacyjne i naprawcze powinny być wykonywane przez uprawnionego specjalistę.

**Producent nie ponosi odpowiedzialności za niewłaściwe lub niezgodne z zaleceniami podanymi w niniejszej dokumentacji użytkowanie wyrobu. Gwarancja nie obejmuje uszkodzeń powstałych w wyniku niewłaściwego użytkowania, braku konserwacji oraz powstałych w wyniku dokonywania napraw przez osoby nieupoważnione.**

## **5.4 Wykaz typowych uszkodzeń i zalecane sposoby naprawy**

| <b>OBJAWY</b>  | <b>PRZYCZYNA</b>   | <b>SPOSÓB USUNIĘCIA</b>   |
|--|--|---|
| Po obróceniu pokręteł regulatorów mocy grzejnej na pozycję od „1” do „6” nie świecą zielone lampki, nie można załączyć układu grzewczego płytek do gotowania.  | Brak zasilania.  | Sprawdzić czy jest napięcie w instalacji elektrycznej oraz czy urządzenie jest podłączone do instalacji. Jeśli urządzenie nadal nie daje się włączyć należy zgłosić je do naprawy.                          |
| Po obróceniu pokręteł regulatorów mocy grzejnej na pozycję od „1” do „6” świecą się zielone lampki, nie można załączyć układu grzewczego, płytka do gotowania nie działa.  | Uszkodzenie płytki do gotowania.   | Zgłosić urządzenie do naprawy.  |
| Po obróceniu pokręteł regulatorów mocy grzejnej w poz. od „1” do „6” świecą się zielone lampki układ grzewczy działa prawidłowo przez pewien czas a następnie widoczne jest zmniejszenie mocy grzewczej. Płytką do gotowania „słabo” grzeje. | Zadziałał wbudowany ogranicznik mocy grzewczej.                              | Brak odbioru ciepła - niewłaściwe użytkowanie urządzenia , złe naczynie lub jego brak. Ustawić na ogrzewanym obszarze właściwe naczynie. Jeśli urządzenie nadal pracuje niewłaściwie zgłosić je do naprawy. |
| <b>Dotyczy kuchni z piekarnikami elektrycznym</b>  |  |   |
| Nie można załączyć piekarnika.   | Brak zasilania elektrycznego. Uszkodzony łącznik. krzywkowy funkcji grzania. | Sprawdzić czy jest napięcie w instalacji elektrycznej oraz czy urządzenie jest podłączone do instalacji. Jeśli nadal nie można załączyć piekarnika zgłoś kuchnię do naprawy.                                |
| Nie można uzyskać nastawionej temperatury.   | Uszkodzony regulator temperatury.  | Zgłoś kuchnię do naprawy. Wymienić regulator.   |
| Piekarnik słabo grzeje. Nie działają funkcje grzewcze piekarnika.  | Uszkodzone grzałki. Uszkodzony łącznik. krzywkowy funkcji grzania.           | Zgłoś kuchnię do naprawy. Wymienić uszkodzoną grzałkę. Wymienić uszkodzony łącznik.   |
| Brak oświetlenia piekarnika.   | Brak zasilania elektrycznego. Uszkodzona żarówka.                            | Sprawdzić czy jest napięcie w instalacji elektrycznej oraz czy urządzenie jest podłączone do instalacji. Wymienić uszkodzoną żarówkę.   |

## **6 WYPOSAŻENIE STANDARDOWE I DODATKOWE**

### **Standardowo kuchnia wyposażona jest w:**

- Przewód zasilający z wtyczką
- Dokumentację Techniczno-Ruchową
- Kartę gwarancyjną
- Ruszt piekarnika GN1/1 (325 x 530mm) - kuchnia z piekarnikiem L700.KEO4 PET, L700.KE4 PET
- Ruszt piekarnika GN2/1 (530 x 650mm) - kuchnia z piekarnikiem L700.KEO4 PE, L700.KE4 PE

### **Dodatkowo można zamówić:**

- Tace i pojemniki do piekarnika GN1/1 (325 x 530mm)
- Tace i pojemniki do piekarnika GN2/1 (530 x 650mm)

## **7 WYKAZ CZĘŚCI**

| <b>Nazwa części</b>   | <b>Nr rysunku, oznaczenie</b> |
|---|-------------------------------|
| <b>OSPRZĘT ELEKTRYCZNY PŁYTEK DO GOTOWANIA</b><br><b>Dotyczy kuchni: L700.KEO2, L700.KEO4, L700.KEO4 PET, L700.KEO4 PE</b><br><b>L700.KE2, L700.K4, L700.KE4 PET, L700.KE4 PE</b> |                               |
| Płytko do gotowania okrągła Ø220 mm 2600W/230V  | EGO 12.22463.018              |
| Płytko do gotowania kwadrat 220 x 220 mm 2600W/240V   | EGO 11.22454.233              |
| Łącznik krzywkowy mocy grzewczej  | EGO 49.27215.746              |
| Lampka sygnalizacyjna zielona   | CO27500NAH                    |
|   |                               |
| Pokrętko 0° - oś 6/4.6 mm   | EH.A.10.05.01.00.0/0          |
| Oznacznik pierścieniowy 0-6   | EL.F.20.02.00.02.5/7          |
| <b>OSPRZĘT ELEKTRYCZNY PIEKARNIKA ELEKTRYCZNEGO z termoobiegiem</b><br><b>Dotyczy kuchni: L700.KEO4 PET, L700.KE4 PET</b>   |                               |
| Grzałka 2,6 kW - na tylnej ścianie 1 szt  | EL.P.80.03.03.00.0/7          |
| Grzałka 1,5 kW – dolna 1 szt  | GL.H.40.04.02.00.5/7          |
| Zespół grzałek 0,8 +1,8 - górna + grill 1 szt   | GL.H.40.04.03.00.5/7          |
| Wentylator ( mieszacz powietrza )   | AWP-01 ASEL                   |
| Lampka sygnalizacyjna pomarańczowa  | CO27500NAF                    |
| Lampka sygnalizacyjna zielona   | CO27500NAH                    |
|   |                               |
| Regulator temperatury   | EGO 55.19062.800              |
| Łącznik krzywkowy funkcji grzania   | EGO 42.00000.015              |
| Pokrętko 180° - oś 6/4.6 mm   | EH.A.10.05.01.00.0/180        |
| Oznacznik pierścieniowy funkcji grzania   | GL.H.40.04.00.04.5/7          |
| Oznacznik pierścieniowy (50 - 290 ° C)  | GL.J.40.04.00.03.5/7          |
|   |                               |
| <b>OSPRZĘT ELEKTRYCZNY PIEKARNIKA ELEKTRYCZNEGO z grillem</b><br><b>Dotyczy kuchni: L700.KEO4 PE, L700.KE4 PE</b>   |                               |
| Grzałka 3,2 kW – dolna 1 szt.   | GL.J.40.04.02.00.5/7          |
| Zespół grzałek 1,2 kW + 2 x 1,375 kW - górna + grill) 1 szt.  | GL.J.40.04.03.00.5/7          |
|   |                               |
| Lampka sygnalizacyjna pomarańczowa  | CO27500NAF                    |
| Lampka sygnalizacyjna zielona   | CO27500NAH                    |
| Stycznik  | K1-09D10 230                  |
| Regulator temperatury   | EGO 55.19062.800              |
| Łącznik krzywkowy funkcji grzania   | EGO 42.00000.015              |
| Pokrętko 180° - oś 6/4.6  | EH.A.10.05.01.00.0/180        |
| Oznacznik pierścieniowy funkcji grzania   | GL.J.40.04.00.04.5/7          |
| Oznacznik pierścieniowy (50 - 290 ° C)  | GL.J.40.04.00.03.5/7          |

| <b>OSPRZĘT ELEKTRYCZNY OŚWIETLENIA PIEKARNIKA</b>    |                        |
|--|------------------------|
| Lampa piecowa  | BJB 77.222.1104.10     |
| Żarówka E14 25W 230V 300°C                           |                        |
| <b>POZOSTAŁE CZĘŚCI</b>                              |                        |
| Uszczelka ULX-LAR- 08/131X - (drzwi piekarnika)      | GL.G.40.01.07.00.5/7   |
| Zawias lewy 700.008 (36M0100) - (drzwi piekarnika)   | GL.A.42.02.00.06.0     |
| Zawias prawy 700.009 (36M0110) - (drzwi piekarnika)  | GL.A.42.02.00.07.0     |
| Wspornik zaw. 700.001 (36M0270) - (drzwi piekarnika) | GL.A.42.02.00.00.0/C23 |
|  |                        |
| Szyba zewnętrzna piekarnika                          | GL.G.40.04.00.06.6/7   |
| Szyba wewnętrzna piekarnika                          | GL.G.40.04.00.07.6/7   |
| Ruszt piekarnika GN1/1 (325 x 530mm)                 | EL.P.80.02.03.00.0/7   |
| Ruszt piekarnika GN2/1 (530 x 650mm)                 | GL.G.40.01.06.00.5/7   |
|  |                        |

## **8 RYSUNKI I SCHEMATY**

**Rysunek 1 - Pokrętła sterowania**

**Rysunek 2 - Widok kuchni L700.KEO2, L700.KE2**

**Rysunek 3 - Widok kuchni L700.KEO4, L700.KE4**

**Rysunek 4 - Widok kuchni L700.KEO2, L700.KE2 na podstawach P, S, SD**

**Rysunek 5 - Widok kuchni L700.KEO4, L700.KE4 na podstawach P, S, SD**

**Rysunek 6a - Widok kuchni L700.KEO4 PET,**

**Rysunek 6b - Widok kuchni L700.KE4 PET**

**Rysunek 7a - Widok kuchni L700.KEO4 PE**

**Rysunek 7b - Widok kuchni L700.KE4 PE**

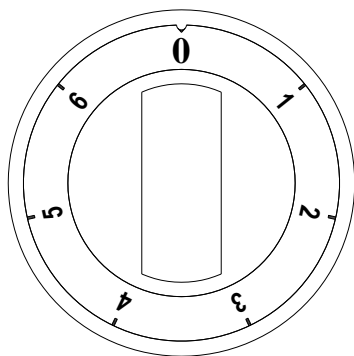
### **SCHEMATY ELEKTRYCZNE**

**Schemat 1- Kuchnia elektryczna L700.KEO2, L700.KE2**

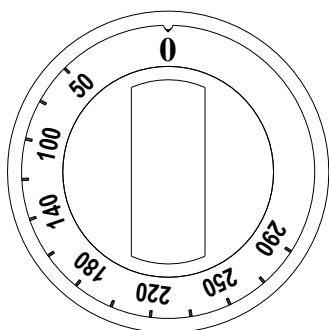
**Schemat 2- Kuchnia elektryczna L700.KEO4, L700.KE4**

**Schemat 3- Kuchnia elektryczna z piekarnikiem z termoobiegiem L700.KEO4 PET, L700.KE4 PET**

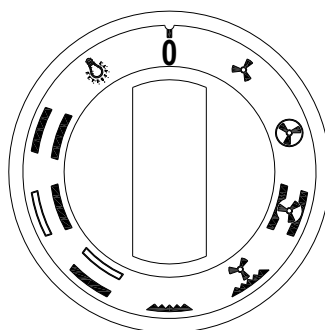
**Schemat 4- Kuchnia elektryczna z piekarnikiem L700.KEO4 PE, L700.KE4 PE**



1A) Pokrętko do sterowania mocą płytek do gotowania – dotyczy wszystkich kuchni

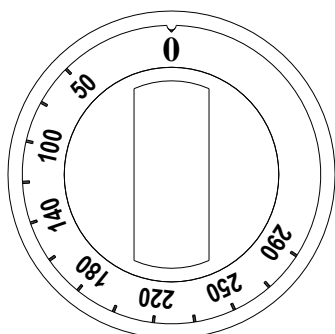


Pokrętko regulatora temperatury

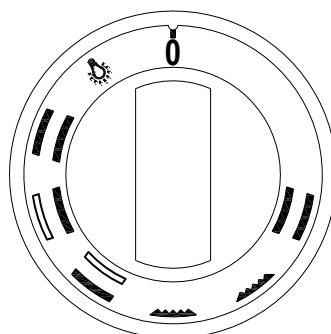


Pokrętko łącznika funkcji grzania

1C) Pokrętła do sterowania piekarnikiem elektrycznym z termoobiegiem - kuchnie L700.KEO4 PET, L700.KE4 PET



Pokrętko regulatora temperatury



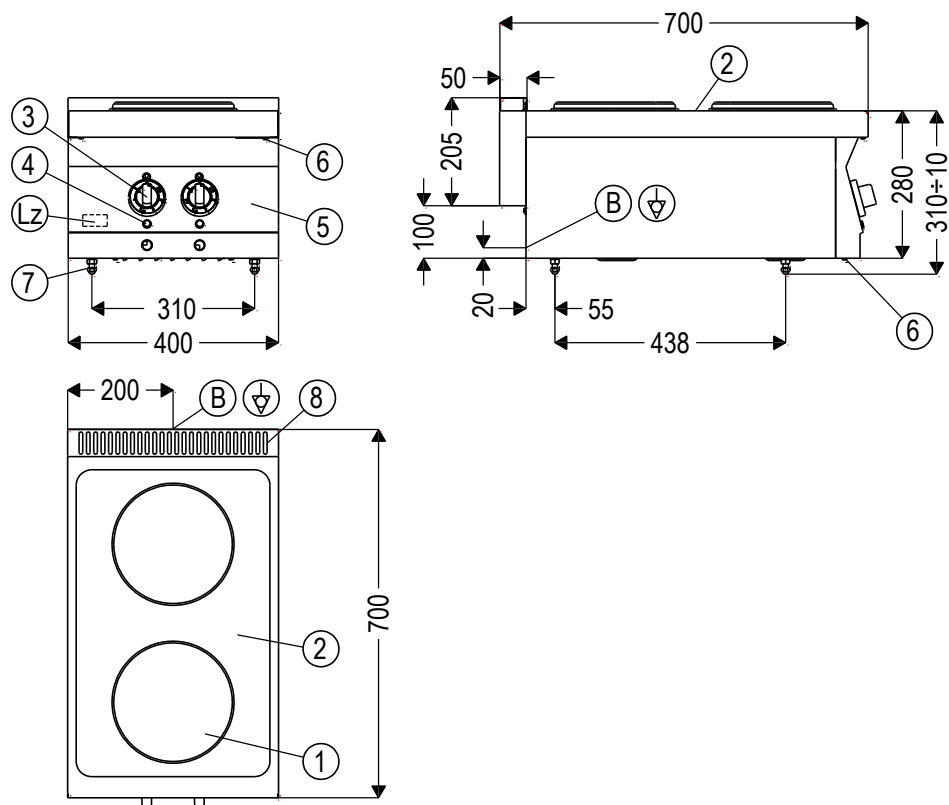
Pokrętko łącznika funkcji grzania

1D) Pokrętła do sterowania piekarnikiem elektrycznym - kuchnie L700.KEO4 PE, L700.KE4 PE

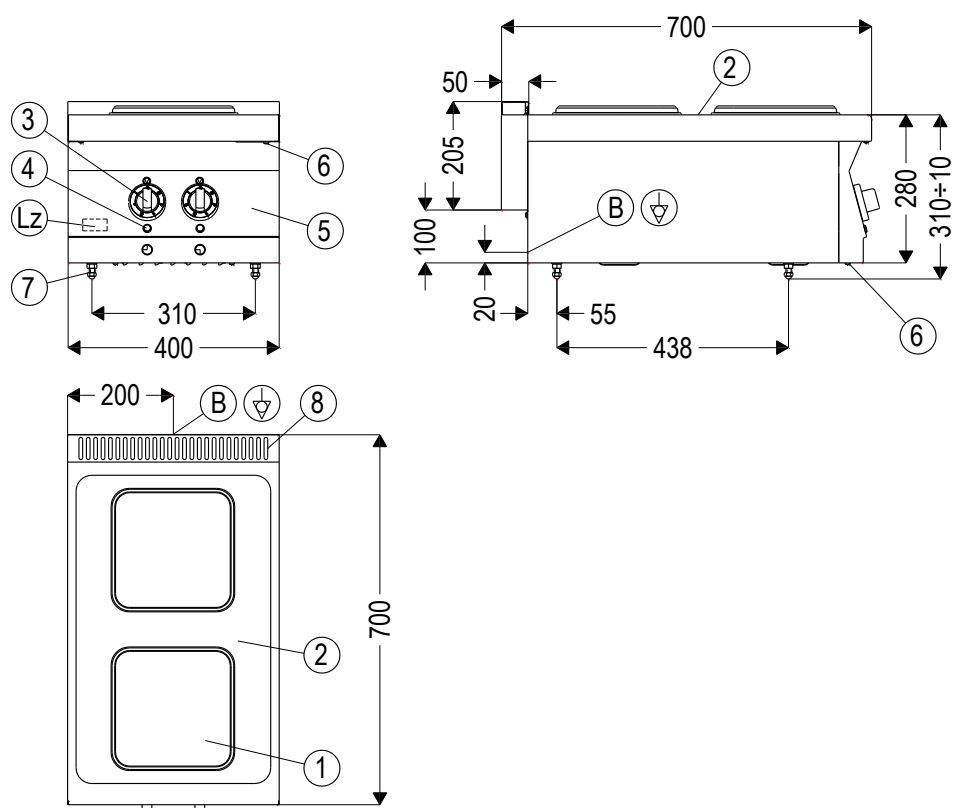
Rysunek 1 - Pokrętła sterowania



## L700.KEO2



## L700.KE2

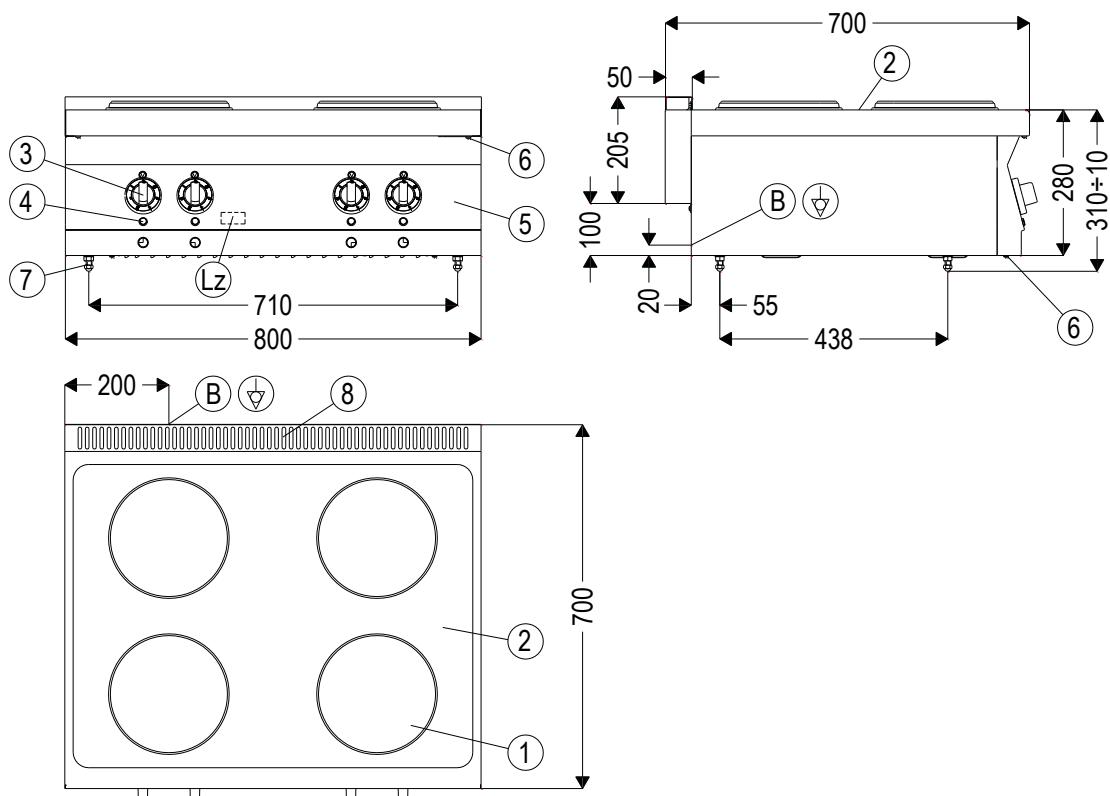


**B** - Wyprowadzenie przewodu zasilającego instalacji elektrycznej

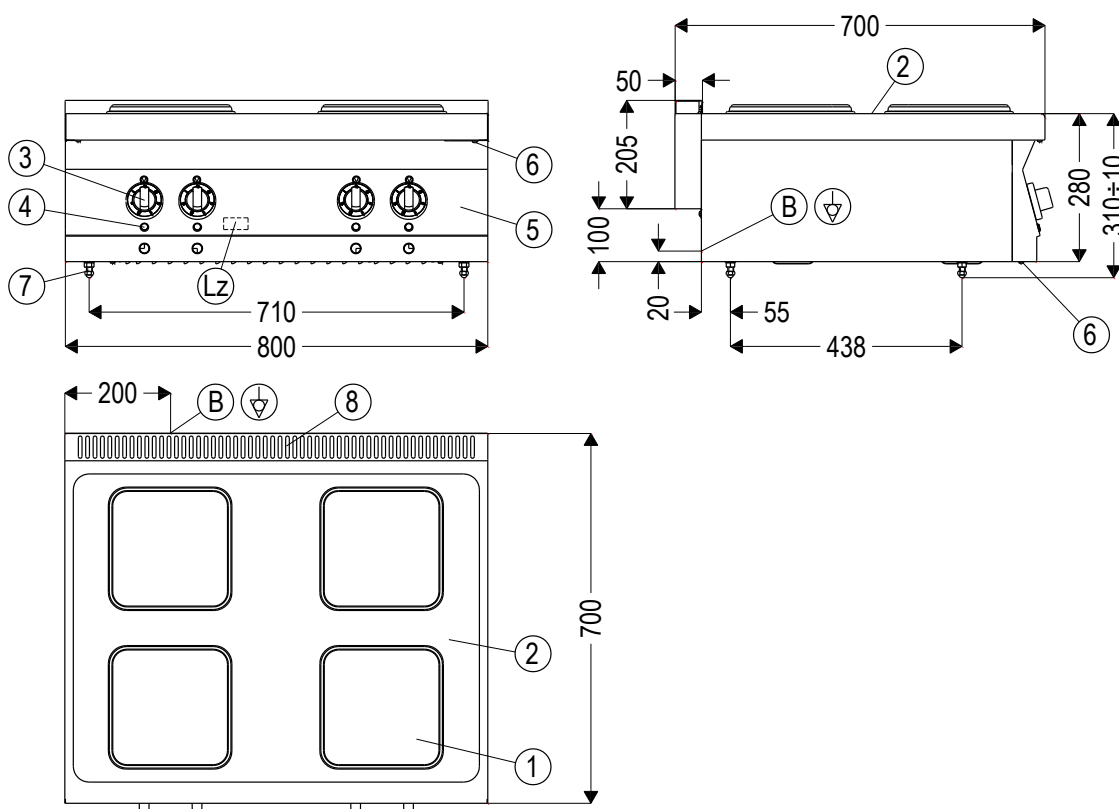
**Lz** - Listwa zaciskowa - za panelem sterowania

- |   |                          |
|---|--------------------------|
| 1. Płyta do gotowania   | 5. Panel sterowania      |
| 2. Płyta górna  | 6. Wkręty mocujące panel |
| 3. Pokręta do regulacji mocy płyt do gotowania.                 | 7. Stopki regulowane     |
| 4. Lampa sygnalizacyjna zielona – załączenie płyty do gotowanie | 8. Maskownica            |

**Rysunek 2 - Widok kuchni L700.KEO2 i L700.KE2**



**L700.KEO4**

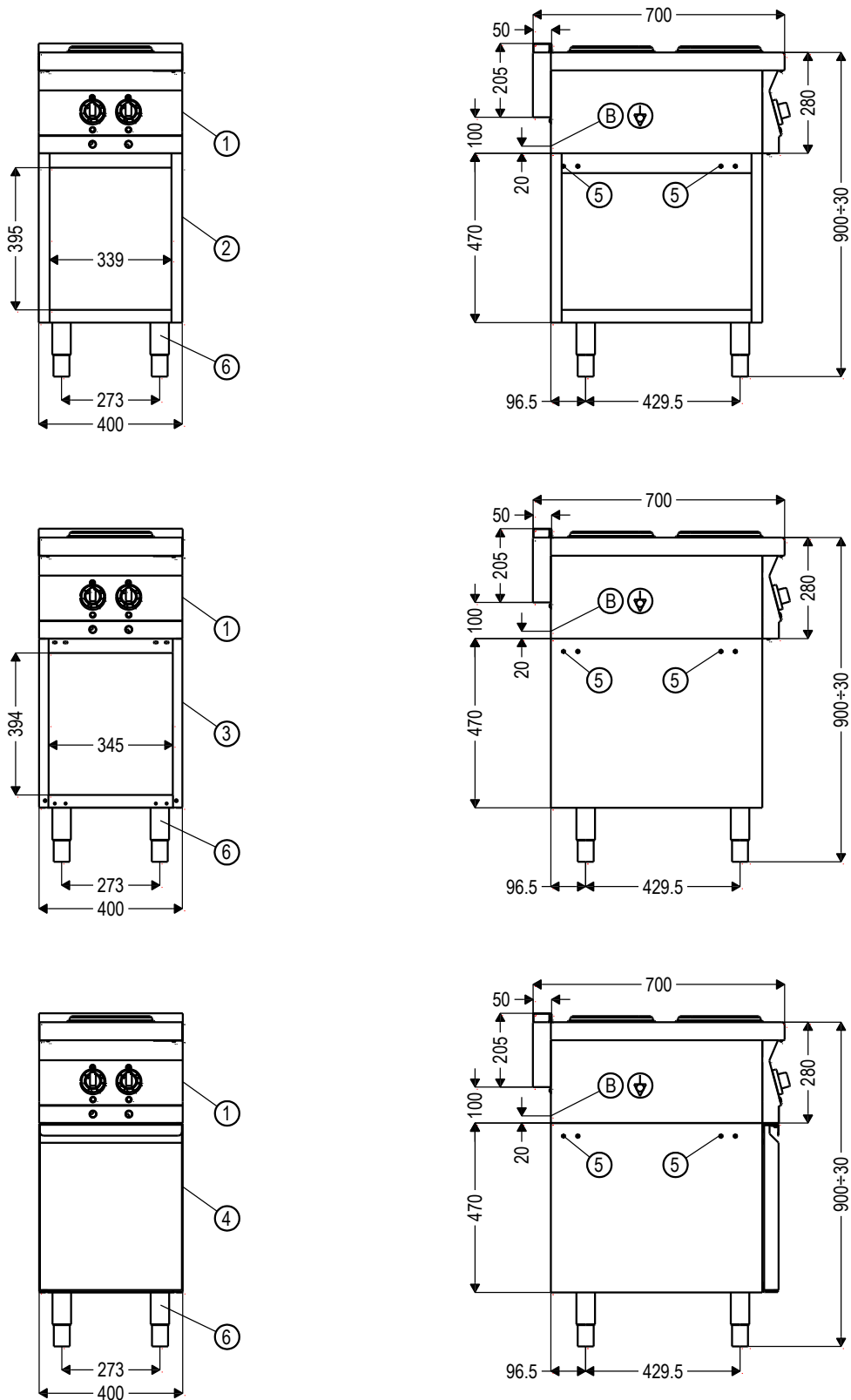


**L700.KE4**

**B - Wyprowadzenie przewodu zasilającego instalacji elektrycznej**  
**Lz - Listwa zaciskowa - za panelem sterowania**

- |   |                          |
|---|--------------------------|
| 1. Płyta do gotowania   | 5. Panel sterowania      |
| 2. Płyta górna  | 6. Wkręty mocujące panel |
| 3. Pokręta do regulacji mocy płyt do gotowania.                 | 7. Stopki regulowane     |
| 4. Lampa sygnalizacyjna zielona – załączenie płyty do gotowanie | 8. Maskownica            |

**Rysunek 3 - Widok kuchni L700.KEO4 i L700.KE4**

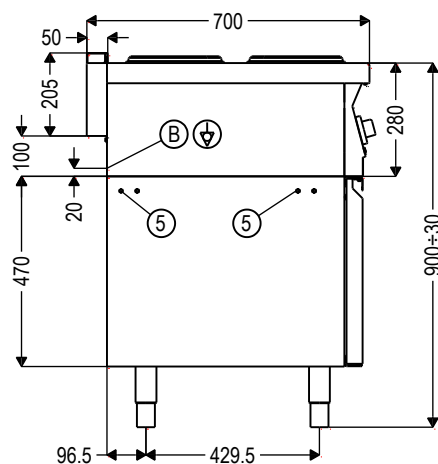
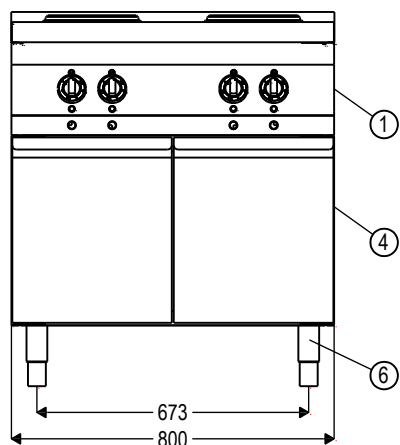
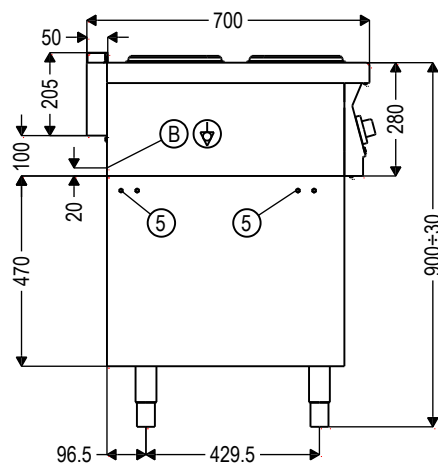
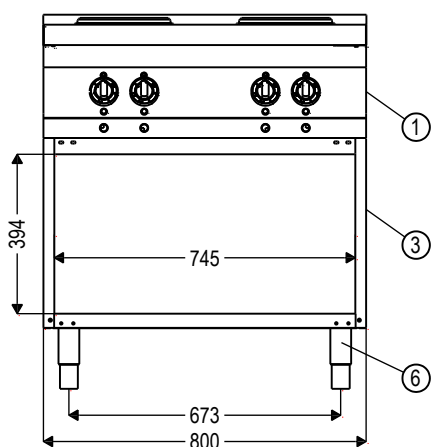
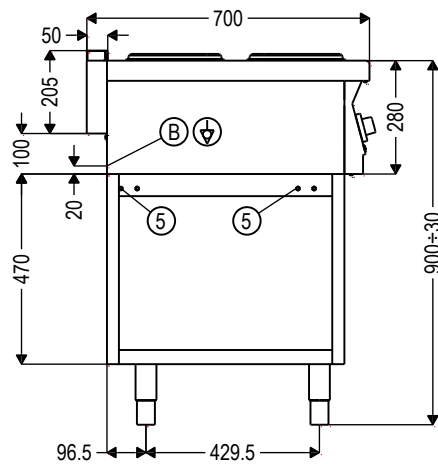
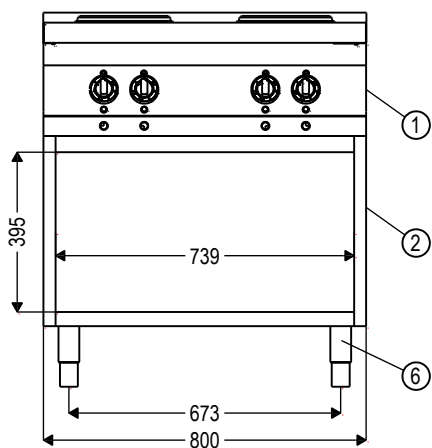


## B - Wyprowadzenie przewodu zasilającego instalacji elektrycznej

1. Kuchnia elektryczna 2- płytowa - L700.KEO2, L700.KE2
2. Podstawa otwarta z półką - P
3. Szafka otwarta - S
4. Szafka z drzwiami - SD
5. Otwory M8 do mocowania belek pomostowych pod moduły
6. Noga regulowana

Rysunek 4 - Widok kuchni na podstawach:

L700.KEO2+P, L700.KE2+P, L700.KEO2+S, L700.KE2+S L700.KEO2+SD, L700.KE2+SD

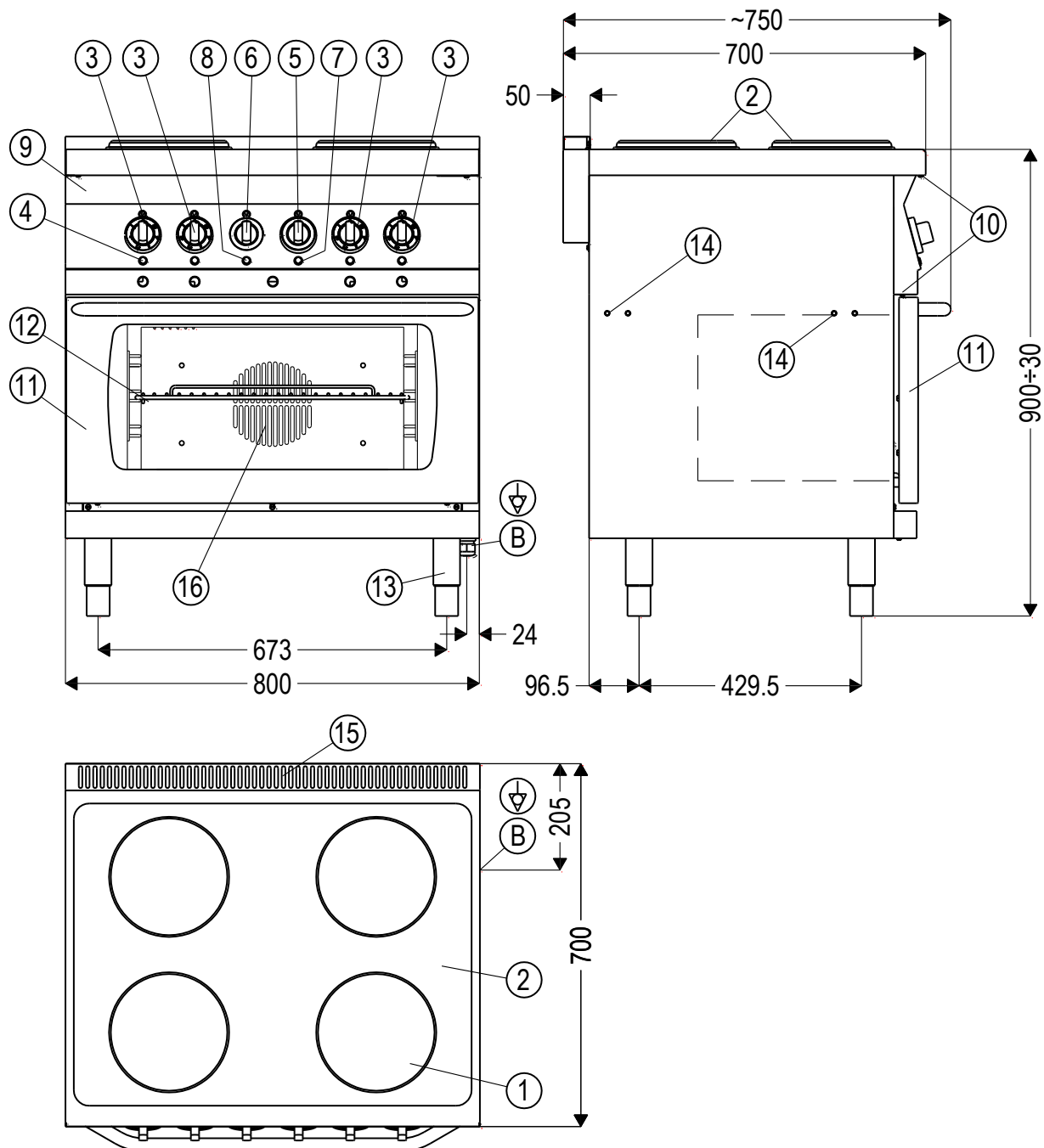


## B - Wyprowadzenie przewodu zasilającego instalacji elektrycznej

1. Kuchnia elektryczna 4- płytowa - L700.KE4, L700.KE4
2. Podstawa otwarta z półką - P
3. Szafka otwarta - S
4. Szafka z drzwiami - SD
5. Otwory M8 do mocowania belek pomostowych pod moduły
6. Noga regulowana

Rysunek 5 - Widok kuchni na podstawach:

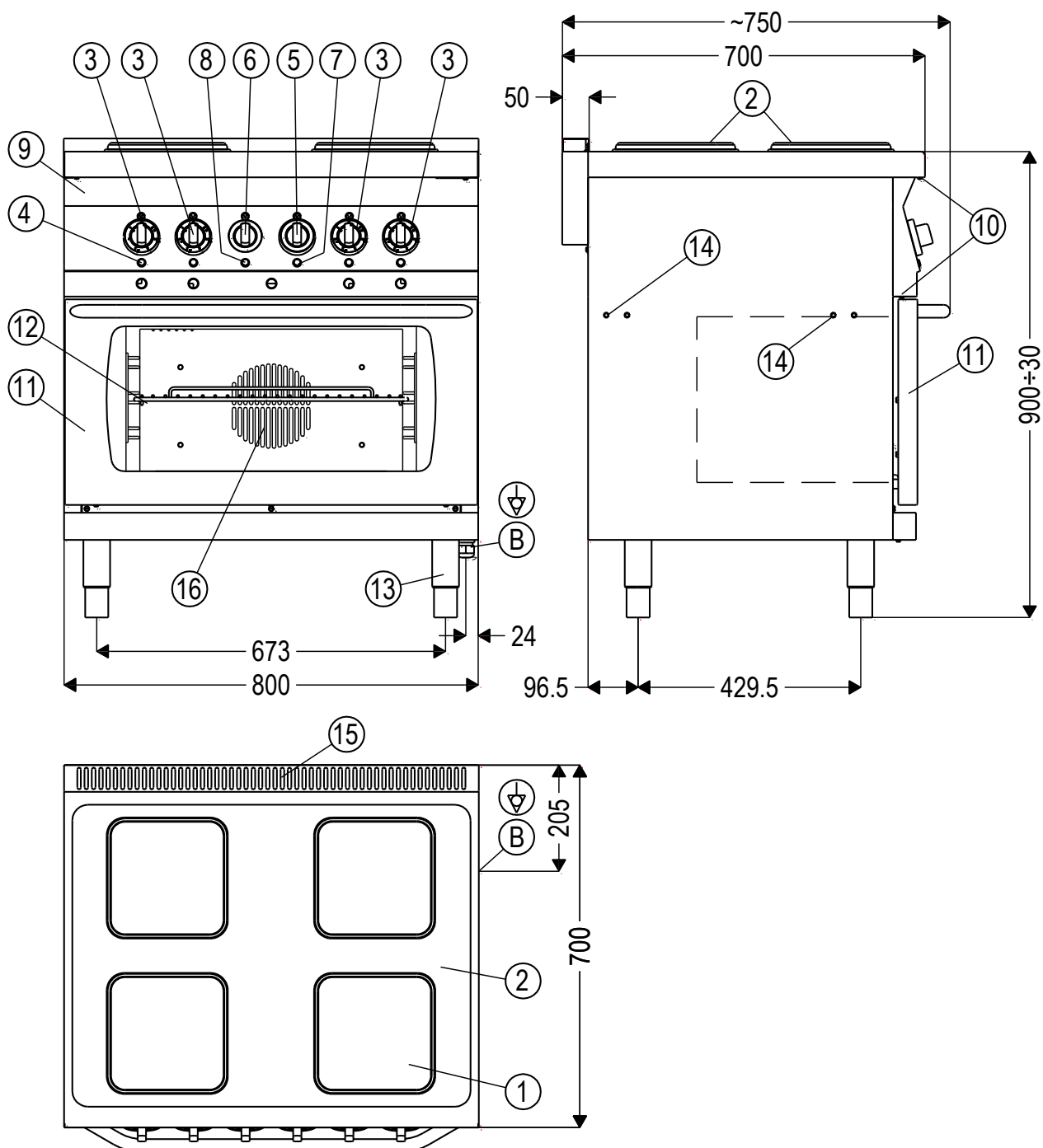
L700.KEO4+P, L700.KE4+P, L700.KEO4+S, L700.KE4+S L700.KEO4+SD, L700.KE4+SD



**B - Wyprowadzenie przewodu zasilającego instalacji elektrycznej. Skrzynka przyłączeniowa.**

1. Płyta do gotowania
2. Płyta górna
3. Pokręta do regulacji mocy płyt do gotowania.
4. Lampa sygnalizacyjna zielona – załączenie płyty do gotowanie
5. Pokręto łącznika funkcji grzania piekarnika elektrycznego.
6. Pokręto regulatora temperatury w piekarniku
7. Lampa sygnalizacyjna zielona - zasilanie piekarnika
8. Lampka sygnalizacyjna pomarańczowa - załączenie regulacji temperatury
9. Panel sterowania
10. Wkręty mocujące panel
11. Drzwiczki piekarnika
12. Ruszt piekarnika
13. Noga regulowana
14. Otwory M8 do mocowania belek pomostowych
15. Maskownica - kratka
16. Wentylator termoobiegu

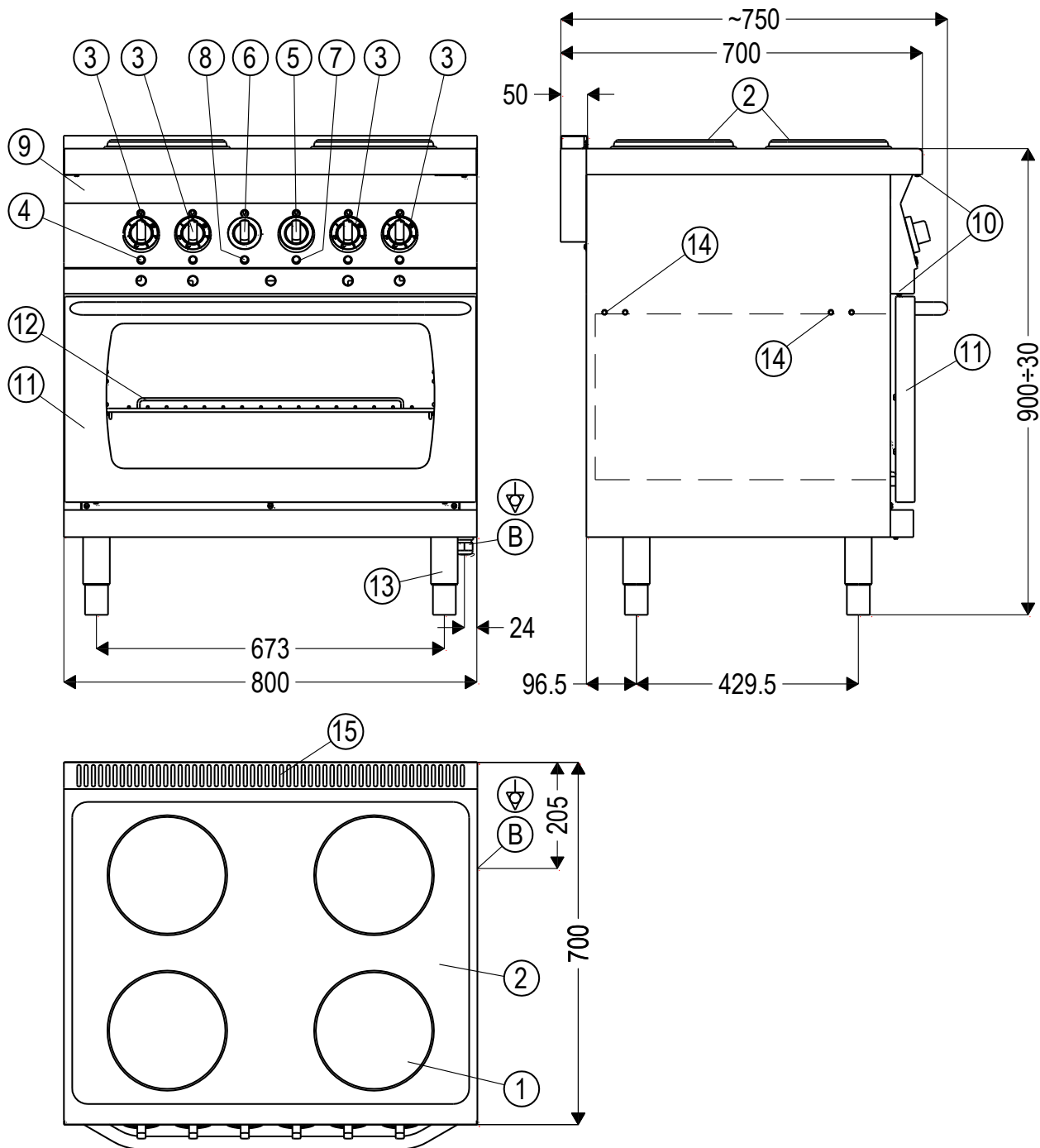
**Rysunek 6a - Widok kuchni L700.KEO4 PET**



**B - Wyprowadzenie przewodu zasilającego instalacji elektrycznej. Skrzynka przyłączeniowa.**

1. Płyta do gotowania
2. Płyta górna
3. Pokrętła do regulacji mocy płyt do gotowania.
4. Lampa sygnalizacyjna zielona – załączenie płyty do gotowania
5. Pokrętło łącznika funkcji grzania piekarnika elektrycznego.
6. Pokrętło regulatora temperatury w piekarniku
7. Lampa sygnalizacyjna zielona - zasilanie piekarnika
8. Lampka sygnalizacyjna pomarańczowa - załączenie regulacji temperatury
9. Panel sterowania
10. Wkręty mocujące panel
11. Drzwiczki piekarnika
12. Ruszt piekarnika
13. Noga regulowana
14. Otwory M8 do mocowania belek pomostowych
15. Maskownica - kratka
16. Wentylator termoobiegu

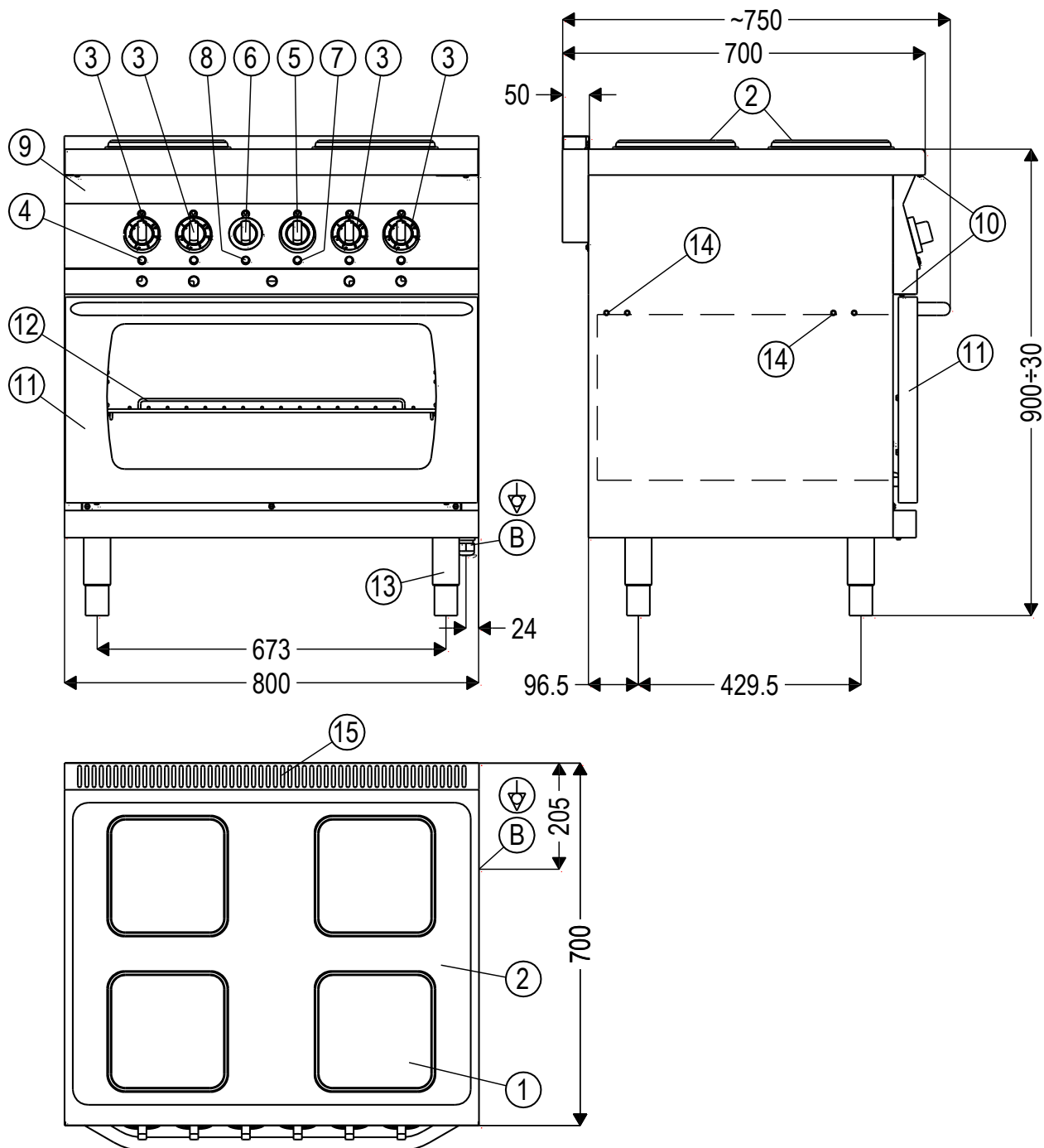
**Rysunek 6b - Widok kuchni L700.KE4 PET**



**B - Wyprowadzenie przewodu zasilającego instalacji elektrycznej. Skrzynka przyłączeniowa.**

1. Płyta do gotowania
2. Płyta górna
3. Pokrętła do regulacji mocy płyt do gotowania.
4. Lampa sygnalizacyjna zielona – załączenie płyty do gotowanie
5. Pokrętło łącznika funkcji grzania piekarnika elektrycznego.
6. Pokrętło regulatora temperatury w piekarniku
7. Lampa sygnalizacyjna zielona - zasilanie piekarnika
8. Lampka sygnalizacyjna pomarańczowa - załączenie regulacji temperatury
9. Panel sterowania
10. Wkręty mocujące panel
11. Drzwiczki piekarnika
12. Ruszt piekarnika
13. Noga regulowana
14. Otwory M8 do mocowania belek pomostowych
15. Maskownica - kratka

**Rysunek 7a - Widok kuchni L700.KEO4 PE**

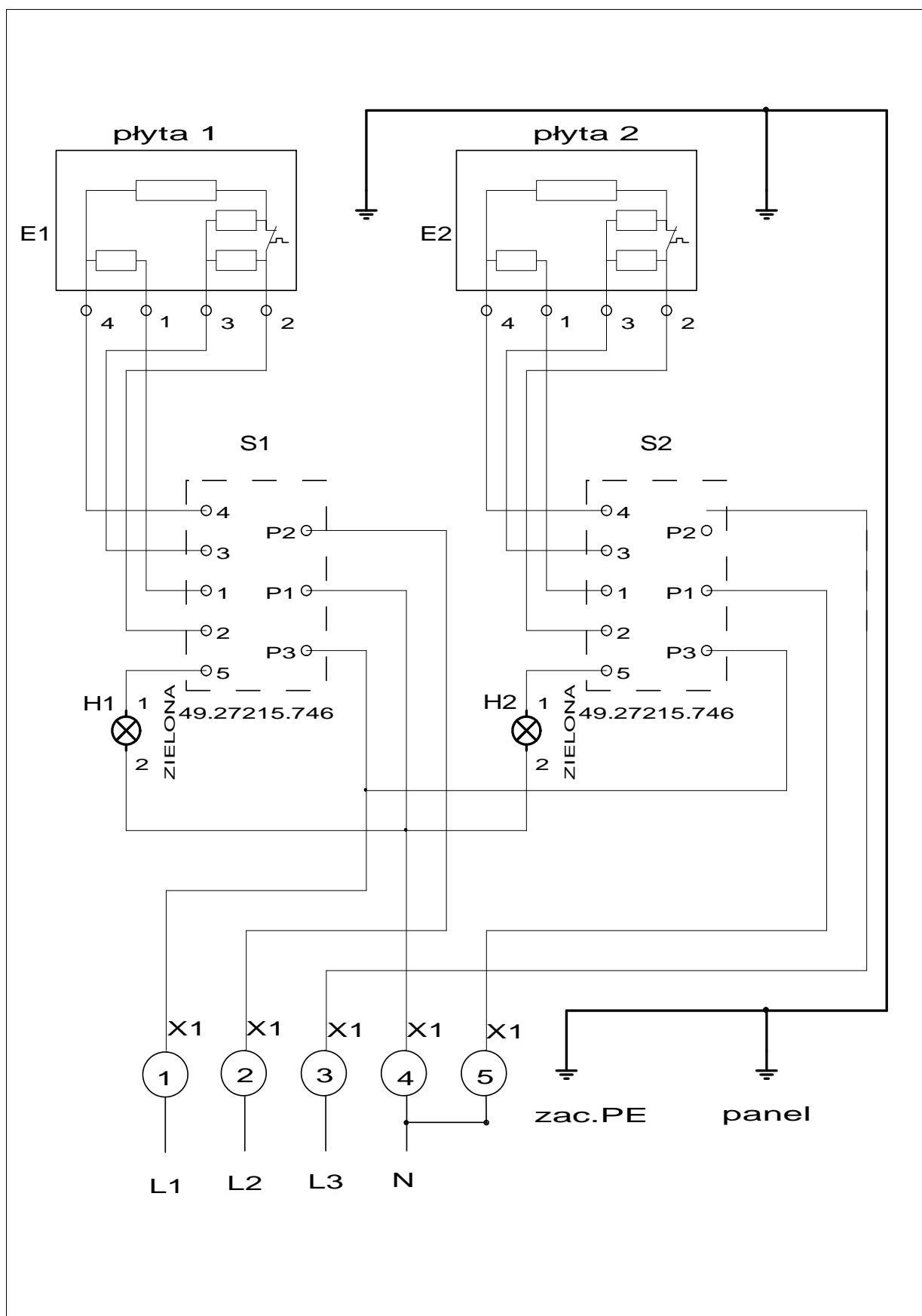


**B - Wyprowadzenie przewodu zasilającego instalacji elektrycznej. Skrzynka przyłączeniowa.**

1. Płyta do gotowania
2. Płyta górna
3. Pokręta do regulacji mocy płyt do gotowania.
4. Lampa sygnalizacyjna zielona – załączenie płyty do gotowanie
5. Pokręto łącznika funkcji grzania piekarnika elektrycznego.
6. Pokręto regulatora temperatury w piekarniku
7. Lampa sygnalizacyjna zielona - zasilanie piekarnika
8. Lampka sygnalizacyjna pomarańczowa - załączenie regulacji temperatury
9. Panel sterowania
10. Wkręty mocujące panel
11. Drzwiczki piekarnika
12. Ruszt piekarnika
13. Noga regulowana
14. Otwory M8 do mocowania belek pomostowych
15. Maskownica - kratka

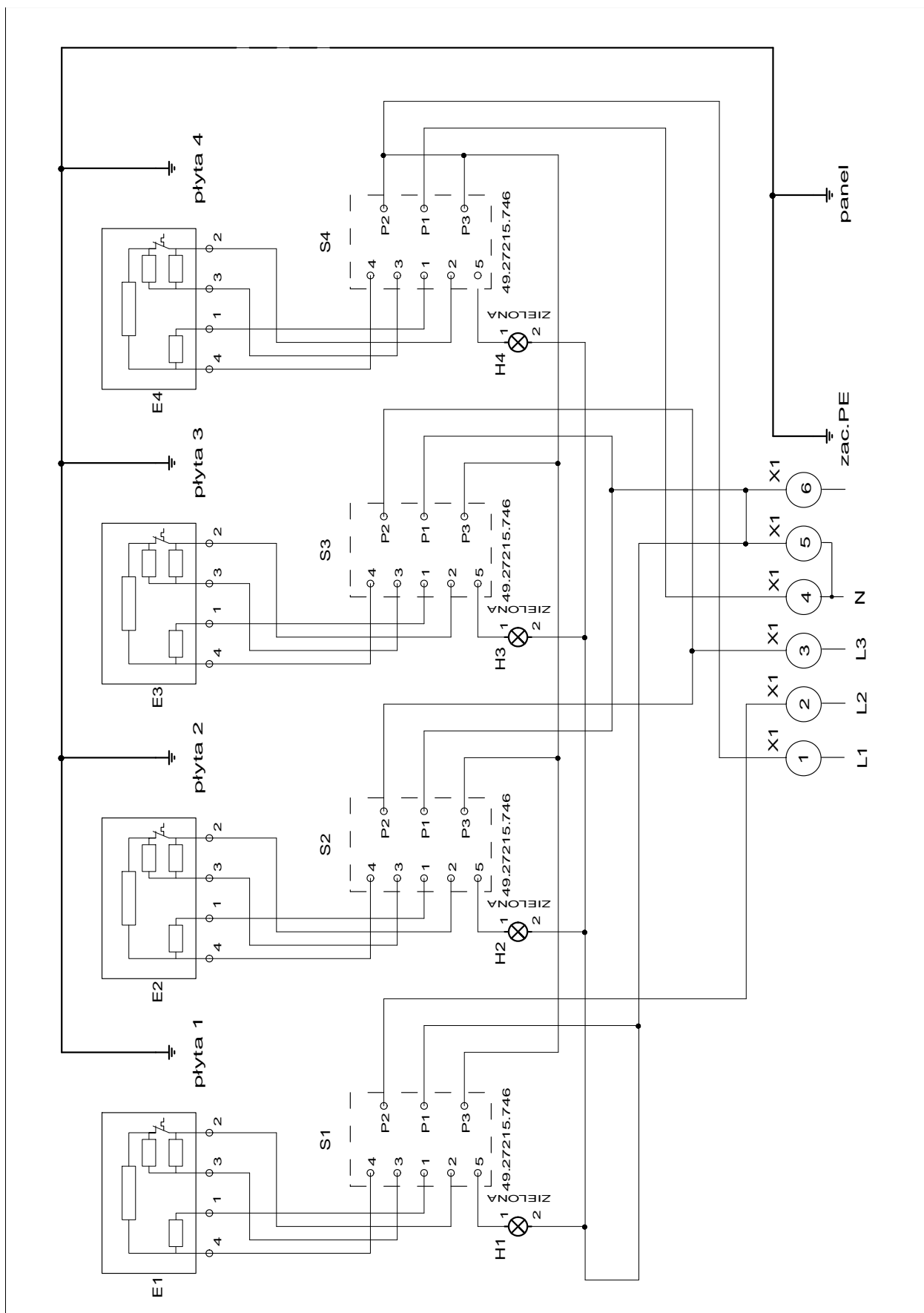
**Rysunek 7b - Widok kuchni L700.KE4 PE**





- X1 – Listwa przyłączeniowa (złączka szynowa T-201 SIMET)  
H1, H2 – Lampka sygnalizacyjna zielona (C027500NAH ARCOLECTRIC)  
S1, S2 – Łącznik krzywkowy 7-pozycyjny (49.27215.746 EGO)  
E1, E2 – Płyta grzewcza okrągła 2600W/230V (12.22463.018 EGO) / kwadratowa 2600W/240V (11.22454.233 EGO)

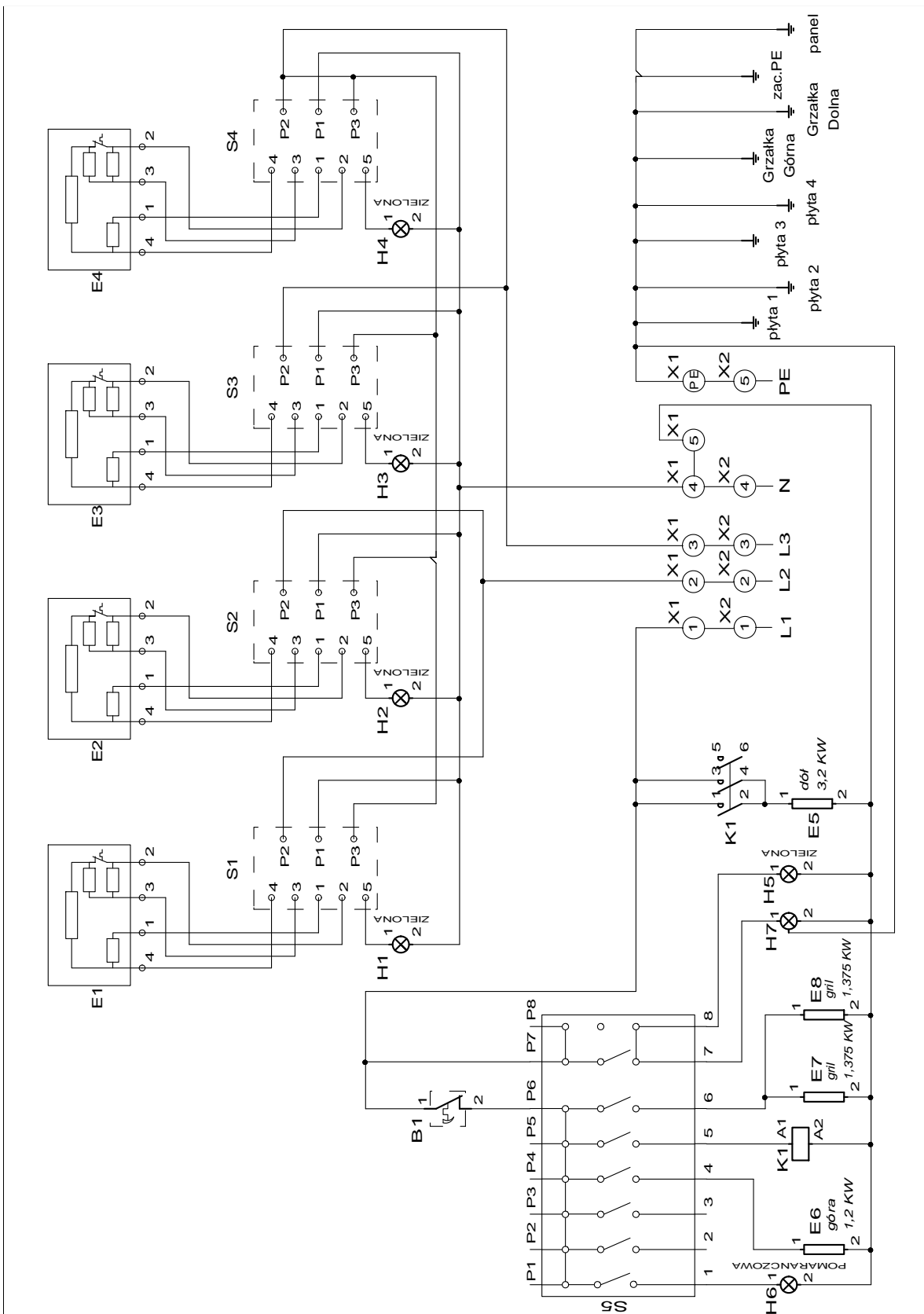
**Schemat 1- Kuchnia elektryczna L700.KEO2, L700.KE2**



- X1 – Listwa przyłączeniowa (złączka szynowa T-401 SIMET)  
H1, H2, H3, H4 – Lampka sygnalizacyjna zielona (C027500NAH ARCOLECTRIC)  
S1, S2, S3, S4 – Łącznik krzywkowy 7-pozycyjny (49.27215.746 EGO)  
E1, E2, E3, E4 – Płyta grzewcza okrągła 2600W/230V (12.22463.018 EGO) / kwadratowa 2600W/240V (11.22454.233 EGO)

**Schemat 2- Kuchnia elektryczna L700.KEO4, L700.KE4**





X1 – Listwa zaciskowa (złączka T-401 SIMET)  
 X2 – Listwa przyłączeniowa (LZ-B4/6 POKÓJ)  
 H1, H2, H3, H4, H5 – Lampka sygnalizacyjna zielona (C027500NAH ARCOLECTRIC)  
 H6 – Lampka sygnalizacyjna pomarańczowa (C027500NAF ARCOLECTRIC)  
 H7 – Lampka piekarnika (77.222.1104.10 BJB)  
 S1, S2, S3, S4 – Łącznik krzywkowy 7-pozycyjny (49.27215.746 EGO)  
 S5 – Łącznik krzywkowy piekarnika (42.00000.015 EGO)

E1, E2, E3, E4 – Płyta grzewcza okrągła 2600W/230V (12.22463.018 EGO) / kwadratowa 2600W/240V (11.22454.233 EGO)  
 E5 – Grzałka dolna piekarnika 3,2 kW (GL.J.40.04.02.00.5/7)  
 E6, E7, E8 – Zespół grzałek piekarnika: górna 1,2 kW + grill 2x1,375 kW (GL.J.40.04.03.00.5/7)  
 B1 – Regulator temperatury (55.19062.800 EGO)  
 K1 – Stycznik grzałki dolnej piekarnika (K1-09D10 230 BENEDICT)

**Schemat 4- Kuchnia elektryczna z piekarnikiem L700.KEO4 PE, L700.KE4 PE**



## **WYCOFANIE Z EKSPLOATACJI**

To urządzenie jest oznaczone zgodnie z Dyrektywą Europejską 2002/96/WE oraz polską Ustawą o zużytym sprzęcie elektrycznym i elektronicznym symbolem przekreślonego kontenera na odpady.

Takie oznakowanie informuje, że sprzęt ten, po okresie jego użytkowania nie może być umieszczany łącznie z innymi odpadami pochodzącymi z gospodarstwa domowego. Użytkownik jest zobowiązany do oddania go prowadzącym zbieranie zużytego sprzętu elektrycznego i elektronicznego.

Właściwe postępowanie ze zużytym sprzętem elektrycznym i elektronicznym przyczynia się do uniknięcia szkodliwych dla zdrowia ludzi i środowiska naturalnego konsekwencji, wynikających z obecności składników niebezpiecznych oraz niewłaściwego składowania i przetwarzania takiego sprzętu.