

DOKUMENTACJA TECHNICZNO-RUCHOWA

KOCOŁ WARZELNY ELEKTRYCZNY

Typ: WKE.250.1
WKE.300.1
WKE.350.1



Dotyczy wyrobów od numeru seryjnego: 0343

1	CHARAKTERYSTYKA KOTŁA	3
1.1	Zastosowanie	3
1.2	Charakterystyka techniczna	3
1.3	Ogólny opis kotła	3
2	INSTRUKCJA MONTAŻU	4
2.1	Ustawienie kotłów	4
2.2	Przyłączenie do instalacji	5
2.2.1	Przyłączenie do instalacji elektrycznej.....	5
2.2.2	Przyłączenie wyrównawcze.....	5
2.2.3	Przyłączenie do instalacji wodnej.....	6
3	INSTRUKCJA OBSŁUGI	6
3.1	Przygotowanie kotła do pracy	6
3.2	Uruchomienie kotła. Próbny rozruch	6
3.3	Czynności podczas pracy kotła	7
3.4	Czynności po zakończeniu pracy kotła	7
3.5	Uwagi eksploatacyjne	7
3.6	Instrukcja uzupełniania poziomu wody w zbiorniku wytwornicy pary	8
4	WSKAZANIA BEZPIECZEŃSTWA I HIGIENY PRACY	9
4.1	Dozór Techniczny	10
5	INSTRUKCJA KONSERWACJI I NAPRAWY	10
5.1	Konserwacja bieżąca	10
5.2	Konserwacja okresowa.....	11
5.3	Naprawy i remonty	11
5.4	Wykaz typowych uszkodzeń i zalecane sposoby naprawy	12
6	WYPOSAŻENIE STANDARDOWE.....	13
7	WYKAZ CZĘŚCI ZAMIENNYCH.....	13
8	OPISY ZAŁĄCZONYCH RYSUNKÓW.....	14
	Załącznik nr 1: Instrukcja montażu armatury bezpieczeństwa.....	21

1 CHARAKTERYSTYKA KOTŁA

1.1 Zastosowanie

Kotły warzelne typu WKE.250.1, WKE.300.1 i WKE.350.1 są urządzeniami zasilanymi energią elektryczną, służącymi do podgrzewania i gotowania produktów przeznaczonych do spożycia. Przeznaczone są do eksploatacji w zakładach zbiorowego żywienia

1.2 Charakterystyka techniczna

Dane techniczne		Typ		
		WKE.250.1	WKE.300.1	WKE.350.1
Pojemność nominalna zbiornika warzelnego	dm ³	250	300	350
Wysokość od podłogi do kołnierza (regulowana)	mm	900 ±20		
Szerokość	mm	1330		
Głębokość	mm	1340		
Odległość od podłogi do zaworu spustowego - H	mm	455 ±20	375 ±20	300 ±20
Moc znamionowa	kW	28,8		
Prąd znamionowy	A	42		
Regulacja mocy	kW	9,6 – 19,2 – 28,8		
Pojemność parownika	dm ³	95	99	103
Nominalna ilość wody w ogrzewaczu (płaszczu)	dm ³	74	74	74
Ilość wody do uzupełnienia ogrzewacza	dm ³	23	23	23
Najwyższe ciśnienie robocze pary wodnej	MPa	0,05		
Czas rozgrzewania wody / 20 ÷ 90°C /	min	56	61	66
Woda do napełniania ogrzewacza (płaszcz)		Należy stosować wodę destylowaną		
Stopień ochrony obudowy		IP 34		
Stopień zabezpieczenia przed porażeniem prądem		kl.I wg PN-EN 60335-1		

Dane przyłączenia		WKE.250.1	WKE.300.1	WKE.350.1
Zasilanie	-	3N ~ 50 Hz 400V		
Wymagane zabezpieczenie instalacji elektrycznej	A	50		
Przyłącza instalacji wody zimnej (standard)	"	gwint zewn. R1/2" (DN15)		
Przyłącza instalacji wody ciepłej (opcja)	"	gwint zewn. R1/2" (DN15)		
Ciśnienie sieci wodociągowej	MPa	0.15 ÷ 0.6		

⚠ Stosowanie wody o większej twardości niż zalecana może spowodować zakamienienie kotła oraz uszkodzenie elementów osprzętu kotła.


Elementy kotła stykające się z produktami spożywczymi oraz zbiornik zewnętrzny wykonane są ze stali kwasoodpornej gat. 1.4301.

1.3 Ogólny opis kotła

- zbiornik warzelny /rys.1, poz.2/ - skonstruowany jest w taki sposób, że jego płaszcz wewnętrzny stanowi przestrzeń warzelną natomiast płaszcz zewnętrzny w górnej części tworzy przestrzeń zwaną ogrzewaczem, a w dolnej przechodzi w zbiornik wytwornicy pary z zamontowanymi grzałkami elektrycznymi /rys.6, poz.14/. W dnie zewnętrznym zbiornika warzelnego znajduje się króciec spustowy służący do zlewania wody ze zbiornika wytwornicy pary /rys.1, poz.18/.
- instalacja zasilania wodą /rys.1, poz.13, 14, 15/ - służy do napełniania wodą zbiornika warzelnego za pomocą obrotowej wylewki oraz zaworów.
- regulator temperatury - reguluje intensywność ogrzewania kotła w zależności od temperatury nastawionej pokrętkiem /rys.2/. Czujnik regulatora temperatury /rys.6, poz.5/ umieszczony jest na zbiorniku warzelnym.
- wyłącznik główny /rys.2/ - służy do załączania zasilania kotła oraz do załączania odpowiednich sekcji grzałek (sterowanie mocą kotła: 9,6 – 19,2 – 28,8 kW).


- zawór bezpieczeństwa /rys.3, poz.5/ - zabezpiecza kocioł przed nadmiernym wzrostem ciśnienia w ogrzewaczu.
- ogranicznik temperatury /rys.6, poz.10, 11, 12/ - umieszczony jest na zbiorniku warzelnym, zabezpiecza przed nadmiernym wzrostem temperatury w ogrzewaczu i przepaleniem grzałek. Czujnik ogranicznika temperatury /rys.6, poz.12/ umieszczony jest na grzałce środkowej oznaczonej na schemacie symbolem E2.
- sonda /rys.6, poz.8/ - sygnalizuje o stanie poziomym wody w wytwornicy pary oraz zabezpiecza grzałki przed przepaleniem.
- kurek probierczy /rys.1 poz.11; rys.4/ - określa optymalny poziom wody /górnym poziomem wody/ w wytwornicy pary.
- zawór do napełniania z lejkiem / rys.3, poz.4/ - służy do napełniania wytwornicy pary wodą
- zawór od- i napowietrzający /rys.3, poz.8/ - służy do odpowietrzania i likwidowania podciśnienia mogącego powstać w ogrzewaczu
- manometr (wskaźnik ciśnienia) /rys.3, poz.2/ - informuje o ciśnieniu wewnątrz ogrzewacza
- zawór spustu strawy /rys.1, poz.6/ - służy do zlewania gotowanego produktu.


2 INSTRUKCJA MONTAŻU


 **LOZAMET nie ponosi odpowiedzialności za uszkodzenia nóg i pozostałego osprzętu kotła, będące wynikiem jego niewłaściwego transportu i montażu. Niewłaściwy transport i montaż kotła skutkuje utratą gwarancji.**

 **Jeśli odbiorca nie dysponuje właściwymi środkami do transportu kotła w miejscu jego przeznaczenia, może zamówić usługę jego montażu i transportu poziomego przez serwis LOZAMET za dodatkową opłatą.**

 **Kocioł należy przechowywać i instalować w pomieszczeniach, w których panuje temperatura powyżej +5 °C.**

 **Zabrania się przesuwania kotła bezpośrednio po podłożu. Grozi to uszkodzeniem nóg kotła, oraz elementów instalacji wewnątrz kotła.
Kocioł zdejmować z palety i przenosić na stanowisko pracy przy pomocy wózka widłowego lub paletowego. Kocioł podnosić za jego ramę dolną. Podczas podnoszenia i przenoszenia kocioł powinien stabilnie leżeć na widłach.
Długość wideł nie mniejsza niż 1300 mm, szerokość wideł nie większa niż 690 mm i nie mniejsza niż 520 mm. Widły wsuwać pod kocioł od strony lewej - pod kątem około 30 ÷ 35 stopni na lewo od zaworu spustowego (rys. 1). Przednia lewa noga powinna znaleźć się pomiędzy widłami. Zachować ostrożność aby nie uszkodzić widłami nóg kotła, przewodu elektrycznego (B) i przyłączy wody (Cz) i (Cc) (rys. 1).**

 **Po przewiezieniu i ustawieniu kotła na stanowisko pracy, dopuszcza się niewielkie przesuwanie kotła po równym podłożu w celu precyzyjnego ustawienia. Podczas przesuwania nie chwytać za armaturę bezpieczeństwa, wylewkę i zawory napełniania, zawór spustowy, pokrętła i inne zamontowane na kotle elementy wyposażenia.**

 **Armatura bezpieczeństwa nie jest zamontowana na kotle. Dostarczana jest razem z kotłem w oddzielnym pudełku, aby zapobiec ewentualnym uszkodzeniom podczas transportu i montażu kotła. Po ustawieniu kotła należy ją zamontować na kotle zgodnie z instrukcją.**

Pomieszczenie przeznaczone do eksploatacji kotłów powinno posiadać:

- instalację elektryczną 3 fazową o napięciu 400 V ~ 50 Hz oraz skuteczną instalację ochronną
- instalację wodociągową
- instalację kanalizacyjną
- skuteczną wentylację
- dobre oświetlenie

2.1 Ustawienie kotłów

Ustawić kocioł na twardym, niepalnym i wypoziomowanym podłożu. W razie potrzeby dokonać regulacji poziomu za pomocą nóg kotła.

Urządzenie ustawić pod okapem, aby całkowicie odprowadzić opary powstające podczas pracy.

Zamontować armaturę bezpieczeństwa zgodnie z instrukcją (Załącznik nr 1, str. 21).

Urządzenie powinno być tak ustawione aby był zapewniony swobodny dostęp obsługi do armatury bezpieczeństwa /rys.1, poz.12/, zaworu kontrolnego poziomu wody /rys.1, poz.11/, zaworu napełniania zbiornika warzelnego /rys.1, poz.13,14/, skrzynki sterowniczej znajdującej się pod osłoną /rys.1, poz.8/.

W przypadku ustawienia kotłów obok siebie zaleca się zachować wymiary podane na rys.1.

Zaleca się aby zawór spustowy strawy usytuować nad kratką ściekową.

2.2 Przyłączenie do instalacji

2.2.1 Przyłączenie do instalacji elektrycznej

Kocioł wyposażony jest standardowo w przewód zasilający o długości ~ 3 mb.

- a) Sprawdzić zgodność parametrów instalacji elektrycznej z danymi znamionowymi kotła.
- b) Sprawdzić stan osprzętu elektrycznego kotła.
- c) Dokonać pomiaru skuteczności ochrony przeciwporażeniowej.
- d) Dokonać przyłączenia kotła do instalacji elektrycznej.



Instalacja elektryczna do której będzie podłączony kocioł powinna być wyposażona w indywidualne zabezpieczenie faz I_n 50A na bezpośrednim przyłączy do kotła.

W przypadku podłączania kotła bezpośrednio do instalacji elektrycznej pomieszczenia, należy dokonać odłączenia standardowego przewodu zasilającego a następnie podłączenia przewodu o potrzebnej długości. Przewód zasilający powinien być giętkim przewodem o powłoce olejoodpornej o właściwościach nie gorszych niż przewody w powłoce polichloroprenowej (245 IEC57) -H05RN-F.

Przewód zasilający powinien posiadać pięć żył o przekroju 5 x 10 mm², a mianowicie:

- trzy żyły robocze przyłączone do zacisków L1, L2, L3,
- jedną żyłę zerową przyłączoną do zacisku N,
- jedną żyłę ochronną przyłączoną do zacisku PE;

Aby dokonać podłączenia przewodu zasilającego do kotła należy uprzednio zdjąć osłonę skrzynki /rys.1, poz.8/ na której znajduje się skrzynka elektryczna. W tym celu należy:

- odkręcić cztery wkręty /rys.1, poz.16/, następnie wyjąć osłonę /rys.1, poz.8/ z przymocowaną do niej skrzynką.
- zdjąć osłonę skrzynki sterowniczej uprzednio odkręcając dwa mocujące ją wkręty.
- dokonać podłączenia odpowiednich żył przewodu zasilającego do odpowiednich zacisków na listwie /rys.6, poz.18/ w skrzynce. Przewód zasilający należy doprowadzić do skrzynki sterowniczej przez przelotkę z odciażką **B** w ramie dolnej kotła oraz dławicę w dolnej ścianie skrzynki sterowniczej /rys.6, poz.15/. Przewód zabezpieczyć przed wyrwaniem pomocy odciażki /rys.6, poz.16/.
- po podłączeniu przewodu zasilającego należy zamontować pokrywę skrzynki sterowniczej następnie przykręcić osłonę z przymocowaną skrzynką /rys.1, poz.8/.

Przewód zasilający doprowadzić do wyłącznika naściennego odcinającego na wszystkich biegunach. Wyłącznik naścienny powinien być odpowiednio dobrany do danych znamionowych kotła.




Instalacja elektryczna do której podłączone ma być urządzenie powinna być wyposażona w środki odłączania na wszystkich biegunach zgodnie z PN-EN 60335-1 oraz osprzęt elektryczny do indywidualnego zabezpieczenia faz I_n 50A.



Wyłącznik główny, oraz osprzęt elektryczny do indywidualnego zabezpieczenia faz nie występują w wyposażeniu kotła.

2.2.2 Przyłączenie wyrównawcze

Urządzenie wyposażone jest w zaciski do przyłączenia zewnętrznych żył wyrównawczych oznaczone symbolem . Przed podłączeniem urządzenia należy sprawdzić prawidłowość wykonania i skuteczność działania połączeń wyrównawczych zgodnie z PN-IEC-60364-4-41.

 **Uruchomienie kotła może nastąpić po potwierdzeniu skuteczności ochrony przeciwporażeniowej wynikami pomiarów.**

2.2.3 Przyłączenie do instalacji wodnej

Dokonać podłączenia instalacji wodociągowej do przyłącza R1/2 wody zimnej oznaczonego Cz /rys.1/. W przypadku wykonania kotła w opcji z przyłączem wody ciepłej i zimnej należy również dokonać przyłączenia instalacji wody ciepłej do przyłącza R1/2 oznaczonego Cc /rys.1/.


3 INSTRUKCJA OBSŁUGI

3.1 Przygotowanie kotła do pracy

- Usunąć folię ochronną oraz inne elementy opakowania ze wszystkich elementów obudowy oraz pokrywy.
- Urządzenie odkonserwować, zbiornik warzelny i pokrywę umyć gorącą wodą z dodatkiem płynu do mycia naczyń, dokładnie wypłukać.
- Napełnić wodą zbiornik wytwornicy pary wg instrukcji pkt. 3.6.
- Zapoznać się z DTR urządzenia, w szczególności z instrukcją obsługi oraz wskazaniem BHP.

3.2 Uruchomienie kotła. Próbnny rozruch

- Sprawdzić, czy zawór do napełniania wytwornicy pary /rys.3, poz.4/ jest zamknięty. Dźwignia /rys.3, poz.12/ ustawiona poziomo.
- Sprawdzić czy zawór kontrolny /rys.1, poz.11 / znajduje się w położeniu „zamknięty” - pokrętle zamknąć maksymalnie w prawą stronę zgodnie z rys.4.
- Sprawdzić, czy położenie dźwigni kurka manometrycznego /rys.3, poz.7/ odpowiada pozycji "zamknięte".
- Ustawić regulator temperatury w położeniu "wyłączony" - pokrętkę regulatora temp. /rys.2/ przekręcić maksymalnie w lewą stronę i ustawić na wartości "0".
- Pokrętką wyłącznika głównego /rys.2/ załączyć zasilanie kotła ustawiając je w poz. "1". Powinna się zaświecić zielona lampka potwierdzająca załączenie zasilania oraz zielona lampka sygnalizująca właściwy poziom wody w wytwornicy pary /rys.2A/.
- Pokrętkę regulatora temperatury przekręcić w prawą stronę, aż do momentu załączenia grzałek. Powinna zaświecić się pomarańczowa lampka sygnalizująca pracę sekcji grzałek o mocy 9.6 kW /rys.2D/.
- Obrócić w prawo pokrętką wyłącznika głównego do pozycji "2". W tym momencie powinna załączyć się sekcja grzałek 19.2 kW co sygnalizowane jest świeceniem pomarańczowej lampki /rys.2C/.
- Obrócić w prawo pokrętką wyłącznika głównego do pozycji "3". W tym momencie powinna załączyć się sekcja grzałek 28.8 kW co sygnalizowane jest świeceniem pomarańczowej lampki /rys.2B/.
- Obracać pokrętką wyłącznika głównego w lewo, obserwując ponowne załączanie kolejnych sekcji grzałek.
- Ustawić regulator temperatury z powrotem na "0", pomarańczowa lampka sygnalizująca stan pracy grzałek powinna zgasnąć.
- Wyłączyć zasilanie kotła obracając pokrętką wyłącznika głównego w lewo do pozycji "0".

 **Jeżeli podczas czynności wykonywanych wg pkt. 3.2 zapali się czerwona lampka /rys.2E/, oznacza to że w zbiorniku wytwornicy pary jest zbyt niski poziom wody. Załączenie grzałek jest wtedy niemożliwe. Należy uzupełnić poziom wody w wytwornicy pary wg instrukcji zawartej w pkt. 3.6.**

3.3 Czynności podczas pracy kotła

Jeżeli wykonano czynności wg pkt. 3.1 oraz 3.2 i nie stwierdzono nieprawidłowości w działaniu kotła, można przystąpić do gotowania.



Podczas pracy kotła:

- **Zawór do napełniania wytwornicy pary /rys.3, poz.4/ powinien być zamknięty. Dźwignia /rys.3, poz.12/ po ustawieniu poziomo powinna być zdjęta z zaworu.**
- **Zawór kontrolny /rys.1, poz.11/ powinien znajdować się w położeniu „zamknięty”- pokrętłem zakręcony maksymalnie w prawą stronę zgodnie z rys.4.**
- **Dźwignia kurka manometrycznego /rys.3, poz.7/ powinna znajdować się w pozycji "zamknięte".**



Przed każdym uruchomieniem kotła unieść do góry uchwyt zaworu bezpieczeństwa /rys.3 poz.9/, następnie puścić.

- a) Sprawdzić czy zawór spustowy /rys.1, poz.6/ znajduje się w położeniu „zamknięty” /rys.5/.
- b) W zależności od potrzeb na otwór spustowy wewnątrz zbiornika warzelnego założyć sito filtrujące.
- c) Napełnić zbiornik warzelny produktem przeznaczonym do gotowania.
Napełnianie wodą zimną lub ciepłą (opcja) dokonuje się za pomocą instalacji zasilania wodą. W tym celu należy unieść pokrywę kotła, obrócić wylewkę /rys.1, poz.15/ nad zbiornik warzelny oraz odkręcić kurek zaworu odcinającego /rys.1, poz.13, 14/. Zwrócić uwagę, aby nie przekroczyć poziomu oznaczonego wewnątrz zbiornika warzelnego.
Po napełnieniu kotła zaleca się zamknięcie pokrywki w celu skrócenia czasu gotowania.
Przy podnoszeniu i opuszczaniu pokrywki należy zwrócić uwagę aby wylewka /rys.1, poz.15/ była obrócona w położenie uniemożliwiające zaczepienie jej przez pokrywę.
- d) Włączyć zasilanie kotła wykonując czynności według p.3.2 a, b, c, d, e.
- e) Pokrętło wyłącznika głównego przekręcić do pozycji „3”.
- f) Pokrętło regulatora temperatury /rys.2/ przekręcić w prawo ustawiając żądaną temperaturę. Powinny zapalić się trzy pomarańczowe lampki /rys.2B/ sygnalizujące załączenie sekcji grzałek.
- g) W celu uzyskania wrzenia należy obrócić pokrętło regulatora w skrajne, prawe położenie "8". Wrzenie zawartości kotła następuje przy ciśnieniu w ogrzewaczu w granicach $0,01 \div 0,045$ MPa w zależności od ilości produktu znajdującego się w zbiorniku warzelnym. Dalszemu wzrostowi ciśnienia zapobiega presostat. Należy zapobiegać niepotrzebnym stratom energii stosując maksymalną moc tylko do czasu początku wrzenia potrawy w kotle. Zmniejszenie mocy uzyskuje się przez dalszy obrót pokrętła wyłącznika głównego i sekcji grzałek do pozycji "2" odpowiadającej mocy 19.2 kW oraz dalej do pozycji "1", która odpowiada mocy 9.6 kW.

3.4 Czynności po zakończeniu pracy kotła

- a) Przekręcić pokrętło regulatora temperatury w skrajne lewe położenie "0" /rys.2A /.
- b) Wyłączyć dopływ energii elektrycznej wyłącznikiem głównym /rys.2/ ustawiając go w położeniu "0".
- c) Opróżnić zbiornik warzelny z zawartości przez zawór spustowy /rys.1 poz.6/ ustawiając go w położenie „otwarty” /rys.5/.
- d) Dokładnie umyć kocioł gorącą wodą i wytrzeć do sucha.

3.5 Uwagi eksploatacyjne


- a) Odpowietrzenie ogrzewacza następuje podczas pracy kotła samoczynnie przez zawór od- i napowietrzający /rys.3, poz.8/. Po zakończeniu odpowietrzania zawór zamknie się samoczynnie przerywając wypływ pary. Zakończenie odpowietrzania następuje w przypadku zbiornika warzelnego całkowicie napełnionego produktem przy temperaturze ok. $80 \div 85^{\circ}\text{C}$. Przy mniejszej zawartości zbiornika warzelnego zakończenie odpowietrzania może następować przy niższej temperaturze. Po zakończeniu odpowietrzania zacznie się wzrost ciśnienia w ogrzewaczu kotła a zawartość zbiornika warzelnego zacznie dochodzić do wrzenia.
- b) Dodatkowo kocioł można odpowietrzać ręcznie przez przekręcenie dźwigni kurka manometrycznego w położenie „otwarte” (rys 3, poz. A) aż do momentu gdy z otworu w jego korpusie zacznie wydobywać się para wodna. Po ok. 2 do 3 sek. należy dźwignię przekręcić ponownie w lewo aż do położenia „zamknięte” (rys 3, poz. B). Czynność tę należy wykonać tylko w przypadku gdy gotowany produkt nie chce osiągnąć wrzenia.


- e) Podczas gotowania, w zależności od ilości produktu w zbiorniku warzelnym oraz nastawy temperatury, regulator temperatury będzie utrzymywał temperaturę w zbiorniku warzelnym przez cykliczne załączanie i wyłączenie grzałek bądź utrzymywanie grzałek cały czas załączonych. Jest to związane z różnymi warunkami oddawania ciepła z ogrzewacza do zbiornika warzelnego i nie oznacza nieprawidłowości w pracy kotła. Załączenie i wyłączenie grzałek sygnalizowane jest przez odpowiedni zapalenie i gaśnięcie pomarańczowych lampek.
- d) W przypadku obniżenia poziomu wody w ogrzewaczu poniżej najniższego dopuszczalnego poziomu, sonda poziomu wody przekaże sygnał do układu sterowania kotła, co spowoduje zapalenie się czerwonej lampki /rys.3E/, oraz natychmiastowe wyłączenie grzałek elektrycznych. Powtórne załączenie grzałek jest możliwe dopiero po uzupełnieniu wody w wytwornicy pary wg instrukcji pkt.3.6.

3.6 Instrukcja uzupełniania poziomu wody w zbiorniku wytwornicy pary

 **Do napełniania zbiornika ogrzewacza należy stosować wodę destylowaną.**

 **Stosowanie innej wody niż woda destylowana może spowodować zakamienienie kotła, uszkodzenie zbiornika lub uszkodzenie elementów osprzętu kotła.**

 **Zabrania się z konsekwencjami utraty gwarancji stosowania wody zasolonej. Woda zasolona działa agresywnie na metale (również na stal kwasoodporną chromowo-niklową). Im bardziej zasolona woda tym większe prawdopodobieństwa wystąpienia korozji i uszkodzenia zbiornika kotła.**

 **Zabrania się z konsekwencjami utraty gwarancji:**

- wlewania do zbiornika ogrzewacza środków do zmiękczenia lub uzdatniania wody
- wkładania do lejka do napełniania ogrzewacza (rys.3) „tabletek” i innych środków do uzdatniania wody lub regeneracji ziół jonitowych.

- a) Wyłączyć zasilanie kotła ustawiając pokrętkę wyłącznika głównego /rys.2/ w położenie „0”.
- b) Jeżeli kocioł jest gorący, należy odczekać aż ostygnie.
- c) Upewnić się czy w zbiorniku ogrzewacza nie ma ciśnienia pary. Manometr /rys.3, poz.2/ powinien wskazywać wartość 0 MPa. Pociągnąć za uchwyt zaworu bezpieczeństwa /rys.3, poz.9/ - nie powinno następować uwalnianie pary wodnej.
- d) Otworzyć kurek manometru /rys.3, poz.7/ przekręcając jego dźwignię w położenie „otwarty” zgodnie z rys.3, poz. A.
- e) Zdjąć pokrywkę z lejka zaworu do napełniania ogrzewacza (rys.3, poz.4) w razie konieczności usunąć nieczystości ze zbiornika lejka.
- f) Otworzyć zwór kontrolny /rys.1, poz.11/ ustawiając go w położenie „otwarty” – odkręcić maksymalnie w lewą stronę zgodnie z rys.4.
- g) Założyć dźwignię /rys.3, poz.12/ na zawór do napełniania, następnie zabezpieczyć ją wkrętem. Zdjąć pokrywkę z lejka i otworzyć zawór do napełniania /rys.3, poz.4/ przekręcając dźwignię w dół do pozycji pionowej - otwarty. W razie konieczności usunąć nieczystości ze zbiornika lejka.
- h) Dolać przez lejek (rys.3) tyle wody, aby przez otwarty zawór kontrolny /rys.1, poz.11/ zaczęła wypływać woda. Ilości wody do pierwszego napełnienia oraz do uzupełnienia poziomu w ogrzewaczu podano w tablicy 1.
- i) Odczekać do chwili, aż przez zawór kontrolny /rys.1, poz.11/ przestanie lecieć woda. Zbyt duża ilość wody w zbiorniku ogrzewacza przedłuży czas gotowania.
- j) Zamknąć zawór kontrolny /rys.1, poz.11/ przekręcając jego pokrętkę w położenie „ zamknięty” – zakręcić maksymalnie w prawą stronę zgodnie z rys.4.
- k) Zamknąć zawór napełniający z lejkiem /rys.3, poz.4/ ustawiając jego pokrętkę poziomo następnie lejek przykryć pokrywką. Odkręcić wkręt i zdjąć dźwignię /rys.3, poz.12/ z zaworu.
- l) Zamknąć kurek manometru /rys.3, poz.7/ przekręcając jego pokrętkę w położenie „zamknięty” zgodnie z rys.3, poz. B.

4 WSKAZANIA BEZPIECZEŃSTWA I HIGIENY PRACY



Nieprzestrzeganie poniższych wskazań grozi poparzeniem lub porażeniem prądem elektrycznym.

Przed przystąpieniem do pracy, obsługujący powinien zapoznać się z zasadami:

- prawidłowej eksploatacji kotła na podstawie niniejszej dokumentacji techniczno-ruchowej,
- eksploatacji urządzeń elektrycznych, urządzeń ciśnieniowych, oraz bezpieczeństwa pracy w zapleczach kuchennych,
- udzielania pierwszej pomocy w nagłych przypadkach.

Przed montażem urządzenia:

- **zjąć opakowanie i upewnić się, czy urządzenie jest w nienaruszonym stanie. W razie wątpliwości nie użytkować go i zwrócić się do specjalisty. Materiał opakowaniowy nie powinien znajdować się w zasięgu dzieci, ponieważ stanowi potencjalne zagrożenie (torebki plastikowe, deski, gwoździe itp.)**
- **upewnić się, czy dane znamionowe są zgodne z parametrami instalacji elektrycznej.**

Szczególnie ważne jest, aby:

- **przed pierwszym uruchomieniem kotła, oraz co najmniej raz w roku sprawdzić skuteczność ochrony przed porażeniem prądem elektrycznym,**
- **nie dopuszczać do wykonywania napraw i regulacji kotła osób do tego nieupoważnionych, w razie skaleczenia, poparzenia lub porażenia prądem elektrycznym, niezwłocznie udzielić pierwszej pomocy,**
- **nie otwierać zaworu do napełniania z lejkiem /rys.3, poz.4/ oraz zaworu kontrolnego /rys.1, poz.11/ przy ciśnieniu pary w ogrzewaczu większym od zera oraz podczas pracy kotła, gdyż można narazić się na poparzenie parą wodną lub gorącymi skroplinami,**
- **kontrolować wskazania ciśnieniomierza /manometru/ w czasie gotowania,**
- **zachować ostrożność przy otwieraniu kurka manometrycznego /rys.3, poz.7/, sprawdzaniu drożności zaworu bezpieczeństwa /rys.3, poz.5/ oraz sprawdzaniu zaworu od i napowietrzającego aby nie ulec poparzeniu gorącą parą wodną,**
- **nie przebywać w pobliżu armatury bezpieczeństwa /rys.1, poz.12/ podczas pracy kotła**
- **zachować ostrożność przy podnoszeniu pokrywy kotła w czasie gotowania, aby zapobiec ewentualnemu poparzeniu zebraną pod pokrywą parą,**
- **nie wykonywać żadnych czynności i napraw związanych ze zlewaniem wody ze zbiornika wytwornicy pary oraz wykręcaniem grzałek, sondy, czujnika regulatora temperatury, kurka probierczego, zaworu zbiornika lejka, armatury bezpieczeństwa lub jej części przed uprzednim odłączeniem zasilania elektrycznego, schłodzeniem kotła i upewnieniem się, że w zbiorniku ogrzewacza nie ma ciśnienia pary wodnej**
- **do zbiornika warzelnego nie wlewać nigdy produktu powyżej oznaczonego wewnątrz zbiornika poziomu,**
- **zachować ostrożność przy opróżnianiu zbiornika warzelnego z gorących potraw,**
- **nie dotykać gorących części kotła np. pokrywy, kołnierza, osprzętu,**
- **w czasie wykonywania napraw i konserwacji bezwzględnie odłączyć zasilanie elektryczne,**
- **po uzupełnieniu wody w zbiorniku wytwornicy pary zdjąć dźwignię (rys.3, poz.12) z zaworu do napełniania (rys.3, poz.4).**




Zabrania się mycia i polewania kotła oraz podłogi pod kotłem za pomocą strumienia bieżącej wody. Nieprzestrzeganie tej zasady grozi uszkodzeniem urządzenia i porażeniem prądem.


4.1 Dozór Techniczny

Kotły warzelne WKE.250.1, WKE.300.1, WKE.350.1 są urządzeniami pracującym pod ciśnieniem. Zgodnie z wymaganiami § 1, pkt. 1a)) Rozporządzenia Rady Ministrów z dnia 7 grudnia 2012r. w sprawie rodzajów urządzeń technicznych podlegających dozorowi technicznemu (Dz. U. 2012 poz.1468) – kotły warzelne typu WKE.250.1, WKE.300.1, WKE.350.1 podlegają dozorowi technicznemu. Mając na uwadze, że kotły warzelne typu WKE.250.1, WKE.300.1, WKE.350.1 nie spełniają wymagania § 1, pkt. 1 Rozporządzenia Ministra Gospodarki z dnia 21 grudnia 2005r. w sprawie zasadniczych wymagań dla urządzeń ciśnieniowych i zespołów urządzeń ciśnieniowych (Dz. U. Nr 263 z 2005 r.) - w związku z tym, przepisów ww. rozporządzenia nie stosuje się do nich. Kotły warzelne WKE.250.1, WKE.300.1, WKE.350.1 jako kotły małe podlega dozorowi uproszczonemu. Stanowi o tym pkt.19 załącznika „Formy dozoru technicznego i terminy badań technicznych” przywołanego przez § 26 Rozporządzenia Ministra Gospodarki, Pracy i Polityki Społecznej z dnia 9 lipca 2003 r. w sprawie warunków technicznych dozoru technicznego w zakresie eksploatacji niektórych urządzeń ciśnieniowych (Dz. U. Nr 135 z 2003r.). Zgodnie z wymaganiami Art. 15 ust.1 Ustawy o dozorze technicznym z dnia 21 grudnia 2000 r. (Dz. U. Nr 122 z 2002r. wraz ze zmianami wynikającymi z Art.45 Dz. U. Nr 96, poz. 959 z 2004 r.) – decyzji zezwalającej na eksploatację kotłów warzelnych typu WKE.250.1, WKE.300.1, WKE.350.1 nie wydaje się. W związku z tym nie ma obowiązku ich zgłoszenia do właściwej jednostki dozoru technicznego. Mając na uwadze powyższe, zabrania się dokonywać jakichkolwiek zmian w konstrukcji kotła, szczególnie w odniesieniu do zbiornika warzelnego i armatury bezpieczeństwa. Upoważniony do tego jest wyłącznie producent.

5 INSTRUKCJA KONSERWACJI I NAPRAWY

 **Konserwację i naprawy mogą wykonywać wyłącznie osoby do tego upoważnione i przeszkolone w zakresie obsługi urządzeń ciśnieniowych i pracujących pod napięciem.**

 **Przed przystąpieniem do prac konserwacyjnych i czyszczenia należy odłączyć kocioł od zasilania elektrycznego.**

 **Zewnętrznych i wewnętrznych powierzchni nie czyścić substancjami żrącymi oraz zawierających chlorki. Nie używać ostrych metalowych szczotek, druciaków i podobnych narzędzi mogących porysować powierzchnie kotła.**

5.1 Konserwacja bieżąca

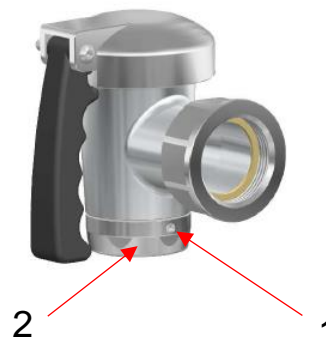
- 1) Po zakończeniu pracy należy dokładnie umyć kocioł gorącą wodą i wytrzeć do sucha,
- 2) Przynajmniej raz w tygodniu:
 - a) Umyć zawór spustowy strawy po uprzednim wyjęciu stożka. Posmarować powierzchnie stożkowe zaworu spustowego smarem lub łojem. Zalecane smary: Molydal AL.BL ; AL.SI 32 ; AGL 75AL, Nils Food TTF, Klübersynthe UH1.

Aby wyjąć stożek zaworu, należy:

W przypadku zaworu spustowego RdF 01362007 /01361007

- ustawić zawór w pozycji "otwarty" (rys.5A)
- wykręcić wkręt z gniazdem sześciokątnym poz.1 używając klucza sześciokątnego 2,5 mm
- odkręcić ręką nakrętkę poz.2
- pociągnąć za rączkę do góry i wyjąć stożek

Aby zmontować zawór należy postępować w odwrotnej kolejności. Zwrócić uwagę aby uszczelka pod nakrętkę poz. 2 znalazła się we właściwym miejscu.



W przypadku zaworu spustowego BKE3-11.0.0

- ustawić zawór w pozycji "otwarty" (rys.5B) oraz docisnąć rączkę do korpusu zaworu
- pociągnąć za rączkę do góry i wyjąć stożek

b) W razie konieczności usunąć zanieczyszczenia ze zbiornika-lejka do napełniania (rys.3).

3) **Przed każdym uruchomieniem kotła unieść do góry uchwyt zaworu bezpieczeństwa /rys.3 poz.9/, następnie puścić.**



Jeśli nie można unieść uchwytu zaworu bezpieczeństwa, zabrania się uruchamiania urządzenia. Świadczy to o zakamienieniu zaworu bezpieczeństwa. Należy zgłosić kocioł do naprawy.

4) **Nie rzadziej niż raz w tygodniu sprawdzić drożność zaworu bezpieczeństwa /rys.3 poz.5/. Przy ciśnieniu w ogrzewaczu 0,01÷0,03 MPa unieść przez chwilę (nie dłużej niż 1 sek.) uchwyt zaworu /rys.3 poz.9/.**



Wykonując tę czynność należy zachować szczególną ostrożność aby nie ulec poparzeniu gorącą parą wodną i skroplinami wydobywającymi się z zaworu bezpieczeństwa.

5) **Przynajmniej dwa razy w miesiącu sprawdzić drożność zaworu od- i napowietrzającego (rys.3, poz.8) przez chwilowe naciśnięcie przycisku (rys.3, poz.10). Aby nie ulec oparzeniu czynność tę wykonać używając długiego przedmiotu np. płaskiego śrubokręta.**



Czynności wg pkt. 5 należy wykonać przy ciśnieniu w ogrzewaczu 0,01÷0,03 MPa.

5.2 Konserwacja okresowa

Poza bieżącymi czynnościami konserwacyjnymi, do użytkowania kotła należy okresowa kontrola i regulacja. Po okresie gwarancji raz na rok należy zlecić dokonanie przeglądu technicznego autoryzowanemu serwisowi.

W szczególności należy:

- a) sprawdzić prawidłowość działania manometru (wskaźnika ciśnienia) /rys.3, poz.2/ przez podłączenie dodatkowego manometru kontrolnego do kurka manometrycznego /rys.3, poz.7/,
- b) sprawdzić szczelność zaworu napełniającego z lejkiem /rys.3, poz.4/,
- c) sprawdzić drożność zaworu kontrolnego /rys.1, poz.11/,
- d) zlać wodę ze zbiornika wytwornicy pary przez odkręcenie korka pod zbiornikiem kotła /rys.1, poz.18/ a następnie wykręcić sondę poziomu wody /rys.6, poz.8/ i dokładnie oczyścić jej elektrodę /przy stosowaniu do napełniania ogrzewacza wody o niskiej jakości, czynność tę należy wykonywać częściej np. raz na kwartał /. Czynności te wykonywać po odłączeniu kotła od sieci elektrycznej, schłodzeniu zbiornika i upewnieniu się, że w zbiorniku ogrzewacza nie ma ciśnienia pary wodnej.
- e) w przypadku stwierdzenia nieszczelności zbiornika warzelnego należy kocioł zgłosić uprawnionej instytucji do naprawy,
- f) sprawdzić prawidłowość działania przeciwwagi pokrywy kotła w razie konieczności dokonać regulacji,
- g) ocenić szczelność połączeń gwintowych (króćców, złączek), w przypadku stwierdzenia nieszczelności należy złączkę lub króciec dokręcić bądź założyć nowe uszczelnienie,
- h) sprawdzić szczelność i w razie konieczności dokręcić złączki i wymienić uszczelki w elementach instalacji zasilania wodą,
- i) odłączyć kocioł od sieci elektrycznej, sprawdzić i w razie konieczności zacisnąć i dokręcić końcówki przewodów na całym osprzęcie elektrycznym,
- j) sprawdzić skuteczność ochrony przed porażeniem prądem elektrycznym.

5.3 Naprawy i remonty

Producent kotłów ŁÓDZKIE ZAKŁADY METALOWE "LOZAMET" Spółka z o.o. poprzez swoją służbę serwisową zapewnia naprawy u odbiorcy oraz przeprowadza naprawy w siedzibie producenta. Wszystkie czynności regulacyjne i naprawcze powinny być wykonywane przez uprawnionego specjalistę. Producent nie ponosi odpowiedzialności za niewłaściwe lub niezgodne z zaleceniami podanymi w niniejszej dokumentacji użytkowanie wyrobu.

5.4 Wykaz typowych uszkodzeń i zalecane sposoby naprawy

OBJAWY	PRZYCZYNA	SPOSÓB USUNIĘCIA
Nie można załączyć zasilania kotła	Nie załączone zasilanie w pomieszczeniu	Załącz zasilanie w pomieszczeniu
Nie można uruchomić kotła	Zadziałało zabezpieczenie nadprądowe	Zabezpieczenie nadprądowe /rys.6, poz.19/ zabezpiecza układ sterowania kotła w przypadku zwarcia w instalacji elektrycznej. Dostęp do niego możliwy jest po zdjęciu osłony przedniej /rys.1, poz.8/ oraz pokrywy skrzynki sterowniczej /rys.6, poz.17/. Po jego zadziałaniu wymagana jest naprawa instalacji elektrycznej.
Kocioł wolno grzeje	Awaria grzałek elektrycznych	Wymienić uszkodzone grzałki
	Awaria od- i napowietrznika	- Sprawdzić czy otworki w korpusie od- i napowietrznika nie są zanieczyszczone. W razie konieczności przeczyszczyć miękkim drutem np. miedzianym - Sprawdzić czy przycisk /rys.3, poz. 10/ po lekkim naciśnięciu przesuwają się do dołu oraz czy powraca do pierwotnego położenia. Jeśli nie, należy wymienić uszkodzony od- i napowietrznik.
	Awaria presostatu	Wymienić presostat.
Nie można uruchomić ogrzewania kotła mimo właściwego poziomu wody w wytwornicy pary	Awaria regulatora temperatury	Wymienić regulator temperatury
	Awaria układu kontroli poziomu wody	Układ kontroli poziomu wody połączony jest z sondą poziomu Wody umieszczoną wewnątrz ogrzewacza. Jego awaria może spowodować przepalenie grzałek elektrycznych na skutek wynurzenia się ich spod lustra wody w przypadku długotrwałej eksploatacji kotła bez uzupełniania wody w ogrzewaczu. Wykręcić sondę poziomu wody /rys.6, poz.8/, przeczyszczyć jej czujnik oraz sprawdzić połączenia elektryczne. Jeśli nie można nadal uruchomić kotła należy wymienić układ ogranicznika poziomu cieczy /rys.6, poz. 9/ na nowy
	Awaria presostatu	Wymienić presostat /rys.6, poz. 13/ na nowy. Po wymianie dokonać odpowiedniej regulacji. Wyłączenie układu grzewczego powinno nastąpić przy ciśnieniu 0,045 MPa.
Nie można uruchomić ogrzewania kotła mimo właściwego poziomu wody w wytwornicy pary	Zadziałał ogranicznik temperatury	Ogranicznik temperatury – działa w przypadku awarii regulatora temperatury bądź układu kontroli poziomu wody. Zabezpiecza zbiornik ogrzewacza przed nadmiernym wzrostem temperatury i ciśnienia w przypadku awarii regulatora temperatury oraz zabezpiecza grzałki przed przepaleniem w przypadku zbyt niskiego poziomu wody w wytwornicy pary. Jego zadziałanie polega na rozłączeniu obwodu zasilającego grzałki elektryczne w wymienionych przypadkach i <u>oznacza awarię urządzenia</u> . Należy wtedy odłączyć kocioł z sieci elektrycznej, usunąć uszkodzenie i w razie potrzeby napęścić zbiornik ogrzewacza. Aby ponowne włączenie kotła było możliwe należy odblokować ogranicznik przez wciśnięcie przycisku /rys.6, poz.11/. Odblokowanie ogranicznika temperatury możliwe jest dopiero <u>po schłodzeniu kotła</u> . Dostęp do przycisku ogranicznika temperatury możliwy jest po zdjęciu osłony przedniej /rys.1, poz.8/. Czujnik ogranicznika temperatury /rys.6, poz.12/ ma być umieszczony na grzałce środkowej oznaczonej na schemacie symbolem E2. W przypadku awarii samego ogranicznika temperatury należy go wymienić na nowy
Ogrzewanie kotła nie wyłącza się mimo zbyt niskiego poziomu wody w zbiorniku wytwornicy pary	Awaria układu kontroli poziomu wody	Wykręcić sondę poziomu wody /rys.6, poz.8/ oraz przeczyszczyć jej czujnik oraz sprawdzić połączenia elektryczne. Jeśli objaw nadal nie ustępuje należy wymienić układ /rys 6, poz.9/ na nowy.
Podczas pracy kotła otwiera się zawór bezpieczeństwa	Awaria presostatu	Sprawdzić i przeregulować ustawienie presostatu. Jeśli objaw nie ustępuje wymienić uszkodzony presostat na nowy. Po wymianie dokonać odpowiedniej regulacji. Wyłączenie układu grzewczego powinno nastąpić przy ciśnieniu 0,045 MPa.
Nie można ustawić żądanej temperatury	Awaria regulatora temperatury	Wymienić regulator temperatury

6 WYPOSAŻENIE STANDARDOWE

Standardowo kocioł wyposażony jest między innymi w:

- armaturę bezpieczeństwa z przyłączem - zapakowana w zbiorniku
- wylewkę i zawór wody zimnej (możliwa opcja wykonania kotła z zaworami wody ciepłej i zimnej)
- kurek probierczy poziomu wody
- zawór spustowy strawy
- zawór z lejkiem do napełniania ogrzewacza
- sito filtrujące
- Dokumentacje Techniczno-Ruchową
- Kartę gwarancyjną

7 WYKAZ CZĘŚCI ZAMIENNYCH

Lp.	Nazwa	Nr rysunku lub normy	Rys.	Poz.
1	Przeciwwaga pokrywy RdF	OC.C.25.06.00.51/ C12+C07	1	5
2	Sprężyna Ø 6mm przeciwwagi RdF	OC.C.25.06.00.03.5/C00	1	5
3	Przeciwwaga pokrywy Loz	OC.C.25.07.00.00.0/C00	1	5
4	Sprężyna Ø 7mm przeciwwagi Loz	OC.C.25.07.00.01.0/C00	1	5
5	Rama pokrywy	OC.C.25.06.02.00.5	1	5
6	Zawór spustowy 11/2"	RdF 01362007 / 01361007	1	6
7	Zawór spustowy 11/2"(opcja)	BKE3-11.0.0	1	6
8	Grzałka 9.6 kW	OC.C.25.10.03.00.0	6	14
9	Łącznik pokrętny 4 pozycyjny EGO 43.34232.000		6	1
10	Regulator temperatury EGO 55.13022.500 30-120°C		6	4
11	Ogranicznik temperatury 137 °C±10K Emerson 710V-1696		6	10
12	Pokrętło 0° - oś 6/4.6 mm	EH.A.10.05.01.00.0/0	6	1, 4
13	Oznacznik pierścieniowy 0-3	AC.H.10.00.00.05.0	6	1
14	Oznacznik pierścieniowy 0-8	EH.A.10.00.00.05.0	6	4
15	Lampka sygnalizacyjna (zielona)	C027500 NAH	6	2, 6
16	Lampka sygnalizacyjna (czerwona)	C027500 NAE	6	7
17	Lampka sygnalizacyjna (pomarańczowa)	C027500 NAF	6	3
18	Sonda kompletna (dolnego poziomu wody) SK-15	OC.A.15.10.03.00.0	6	8
19	Presostat Joeger PS14.01.A (0,3÷1bar) - (opcja) +osłonka nr10839401		6	13
20	Ogranicznik poziomu cieczy Lumel ZS-5		6	9
21	Stycznik Lovato11BG09.10 A 230		6	20
22	Przełącznik Relpol R15-2013-23-5230		6	21
23				
24	Armatura bezpieczeństwa	OC.C.25.09.02.00.0	3	-
25	Manometr 212.53.063 0,1MPa M12x1,5 CL1,6 (para wodna do 140°C) kod.12843203	AC.H.09.00.00.02.3	3	2
26	Kurek T-a-Ms-3-6-A(M12x1,5)	PN-88/M-42303	3	7
27	Zawór bezpieczeństwa typ KW7	KW7-8.3.0.0	3	5
28	Zawór do napełniania 1/2" z lejkiem	OC.C.25.09.03.00.0/C00	3	4
27	Od- i napowietrznik 1/2" Echtermann kod: 6700.20		3	8
28	Zawór kontrolny 3/8" Rubinetterie kod:02502692		1	11
29				
30				
31	Bateria zlewozmywakowa pionowa pojedyncza A250	RdF 00501253	1	13,15
	Bateria zlewozmywakowa pionowa podwójna A250 (opcja)	RdF 00101252	1	13,14,15
32				
Uszczelki				
33	Uszczelka 10x6,2x2 (pod manometr)	POLONIT FA-O	3	6
34	Uszczelka 27x37x3 (pod KW7)	POLONIT FA-O	3	3
35	Uszczelka 22x27x1.5 (pod od- i napowietrznik)	POLONIT FA-O	3	11
36	Uszczelka 20x28x2 (pod czujnik regulatora temperatury)	POLONIT FA-O	6	24
37	Uszczelka Cu+Ba 12x18x2.5 (pod korek spustu)	wg WT-87/95	1	18
38	Uszczelka ø 32x40x2 pod baterię umywalkową stojącą 377U	wg kat. K.Z.A.	1	15
39	Pierścień uszczelniający EPDM 70-N-11.3x2.4 (pod sondę)	PN/M-73092	6	25
50	Uszczelka EPDM 70-N-56x5 (pod grzałki)	PN/M-73092	6	14

8 OPISY ZAŁĄCZONYCH RYSUNKÓW

Rysunek 1 – Ogólny widok kotła.

B - Miejsce wprowadzenia przewodu zasilającego instalacji elektrycznej

C_z - Przyłącze wody zimnej R ½ (standard)

C_c - Przyłącze wody ciepłej R ½ (opcja)



- Przyłącze systemu ekwipotencjalnego

- 1 - Obudowa kotła
- 2 - Zbiornik warzelny
- 3 - Płyta górna
- 4 - Pokrywa
- 5 - Przeciwwaga pokrywy
- 6 - Zawór spustowy stawy
- 7 - Obudowa układu sterowania
- 8 - Osłona skrzynki sterowniczej
- 9 - Pokrętło wyłącznika głównego
- 10 - Pokrętło regulatora temperatury
- 11 - Kurek probierczy poziomu wody
- 12 - Armatura bezpieczeństwa
- 13 - Zawór wody zimnej
- 14 - Zawór wody ciepłej
- 15 - Wylewka napełniania wodą
- 16 - Wkręty mocujące osłonę skrzynki sterowniczej
- 17 - Śruby mocujące obudowę układu sterowania
- 18 - Korek króćca spustowego wody

Rysunek 2 – Panel sterowania

Rysunek 3 – Armatura bezpieczeństwa

- 1 - Korpus
- 2 - Manometr (wskaźnik ciśnienia)
- 3 - Uszczelka 27x37x3
- 4 - Zawór do napełniania z lejkiem
- 5 - Zawór bezpieczeństwa typ KW7
- 6 - Nakrętka rzymska. Uszczelka 6.2x11x2 pod manometr
- 7 - Kurek manometryczny
- 8 - Zawór od- i napowietrzający
- 9 - Uchwyt zaworu bezpieczeństwa
- 10 - Przycisk zaworu od- i napowietrzającego
- 11 - Uszczelka 27x22x1.5
- 12 - Dźwignia zaworu do napełniania

Rysunek 4 – Zawór kontrolny poziomu wody

Rysunek 5 A – Zawór spustowy RdF 01362007 / 01361007

Rysunek 5 B – Zawór spustowy BKE3-11.0.0

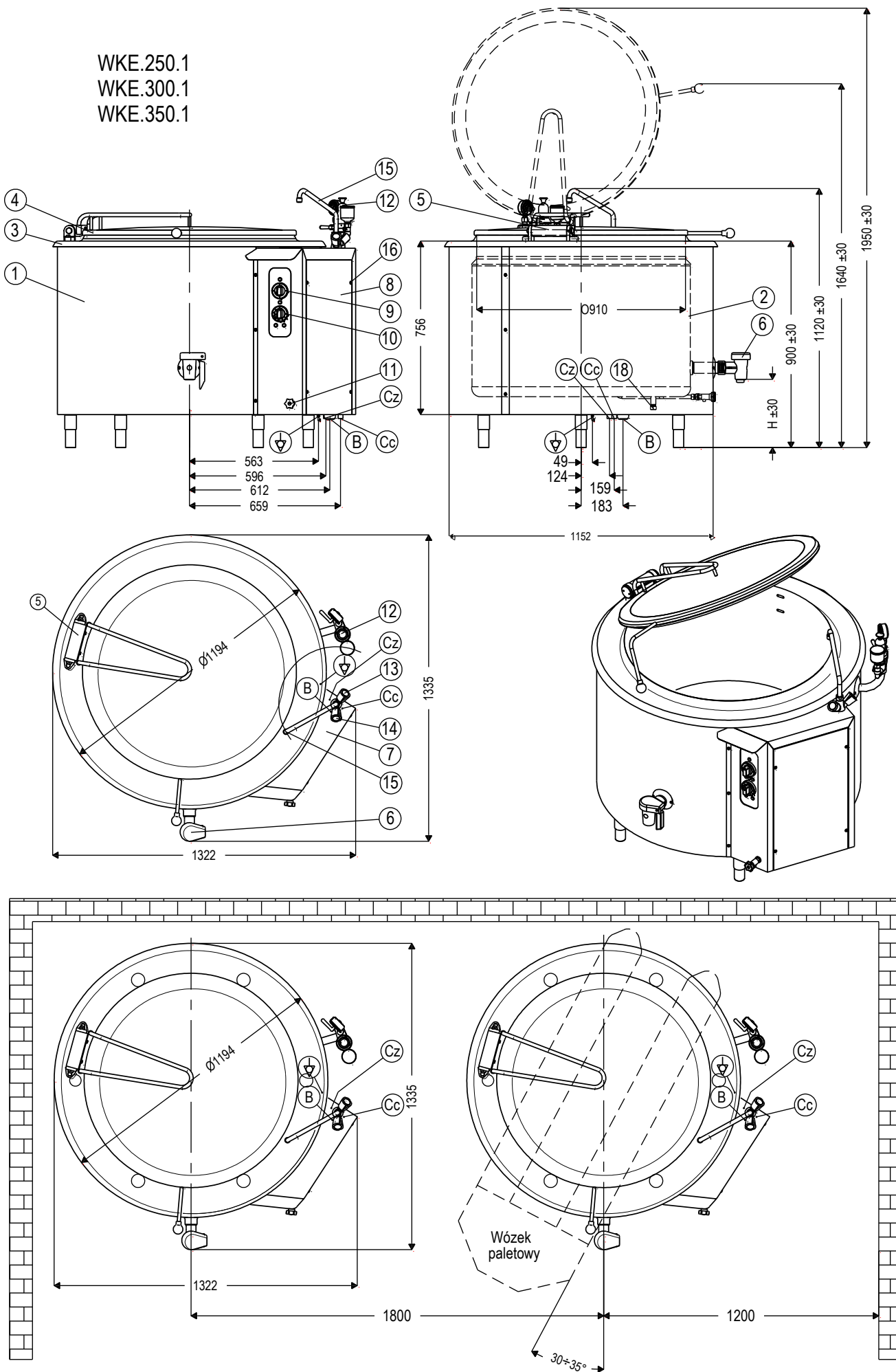
Rysunek 6 – Rozmieszczenie elementów sterowania i instalacji elektrycznej

- 1 - Wyłącznik główny
- 2 - Lampka sygnalizacyjna zasilania
- 3 - Lampka sygnalizacyjna sekcji grzejnych
- 4 - Regulator temperatury
- 5 - Czujnik regulatora temperatury
- 6 - Lampka sygnalizacyjna – „właściwy poziom wody”
- 7 - Lampka sygnalizacyjna – „zbyt niski poziom wody”
- 8 - Sonda poziomu wody
- 9 - Ogranicznik poziomu cieczy
- 10 - Ogranicznik temperatury
- 11 - Przycisk ogranicznika temperatury
- 12 - Czujnik ogranicznika temperatury
- 13 - Presostat
- 14 - Grzałki elektryczne
- 15 - Dławica przewodu zasilającego
- 16 - Odciążka przewodu zasilającego
- 17 - Skrzynka elektryczna
- 18 - Listwa przyłączeniowa zasilania
- 19 - Wyłącznik nadprądowy
- 20 - Styczniki
- 21 - Przekaznik
- 22 -
- 23 - Podkładka
- 24 - Uszczelka
- 25 - Pierścień uszczelniający
- 26 - Dociskacz

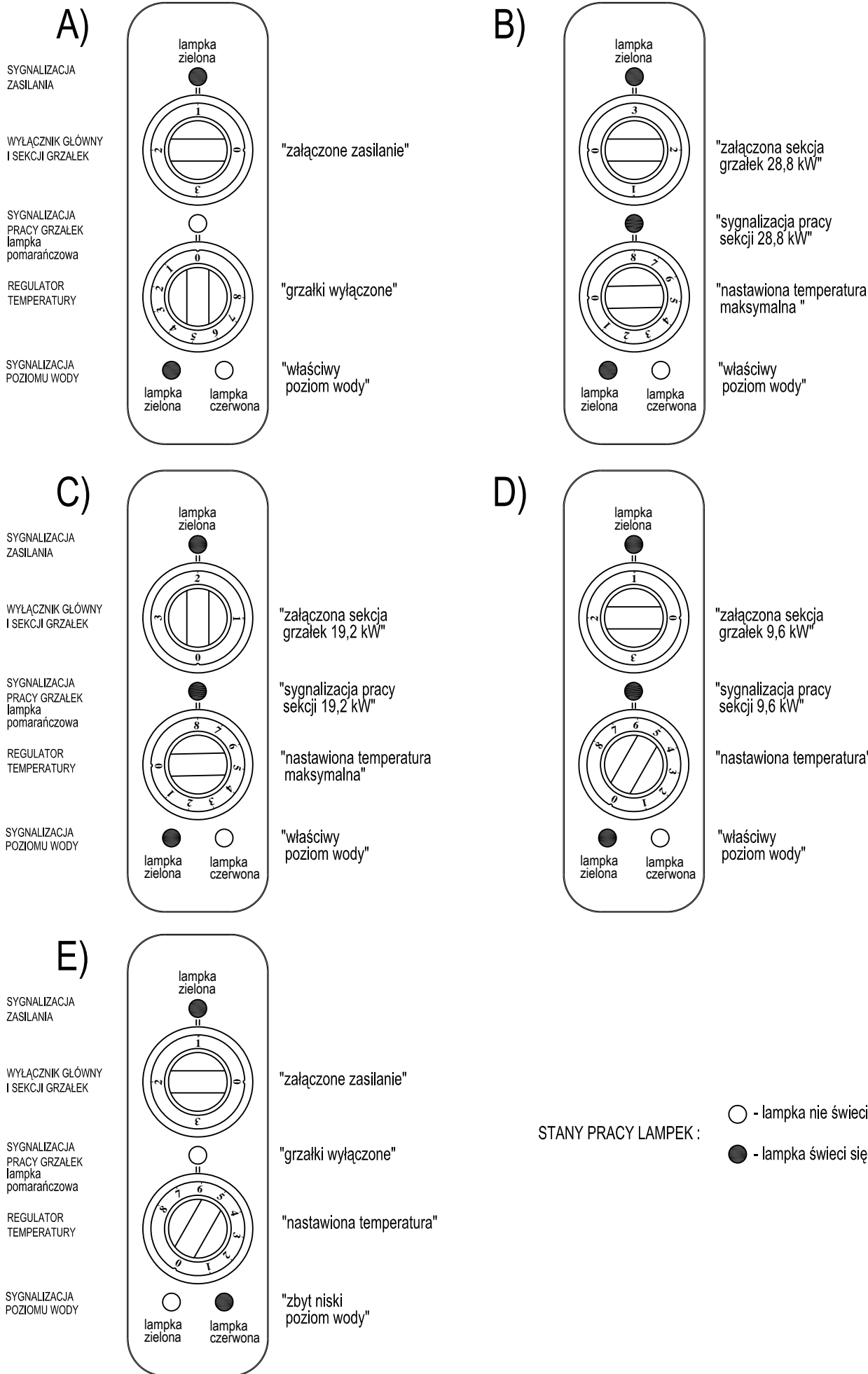
Rysunek 7 – Schemat elektryczny kotłów: WKE.250.1, WKE.300.1, WKE.350.1

- B1-presostat
- K1, K2, K3 - styczniki grzałek
- E1, E2, E3- grzałki kotła
- F4 - zabezpieczenie układu sterowania
- B3 - ogranicznik temperatury
- S1 - wyłącznik krzywkowy czteropółkowy
- UE1 - ogranicznik poziomu cieczy
- P1 - sonda
- X1, X2 - listwy zaciskowe
- K4 - przekaznik
- B2 - regulator temperatury
- H1 - lampka sygnalizacyjna załączenia sekcji grzałek
- H4 - lampka sygnalizująca załączenie zasilania
- H5 - lampka sygnalizująca właściwy poziom wody
- H6 - lampka sygnalizująca niski poziom wody

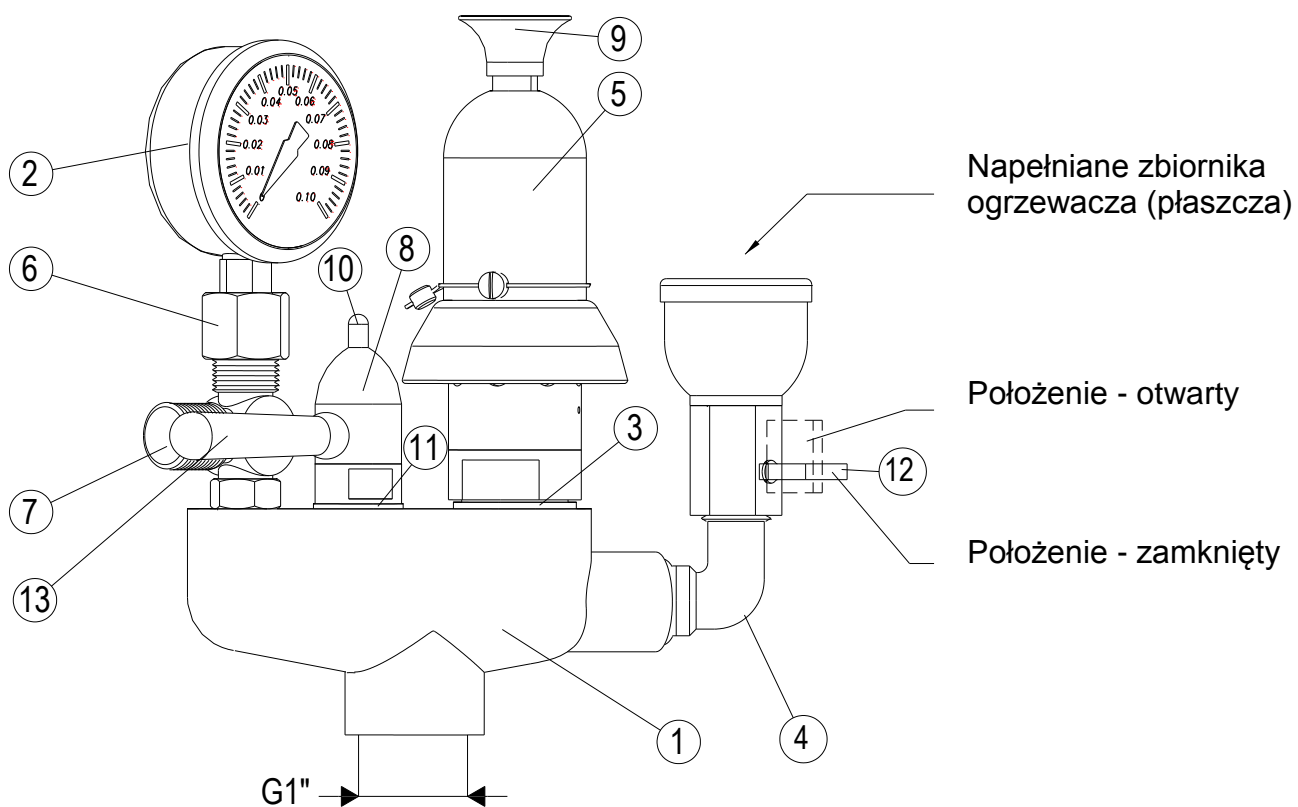
WKE.250.1
 WKE.300.1
 WKE.350.1



Rysunek 1 - Ogólny widok kotła

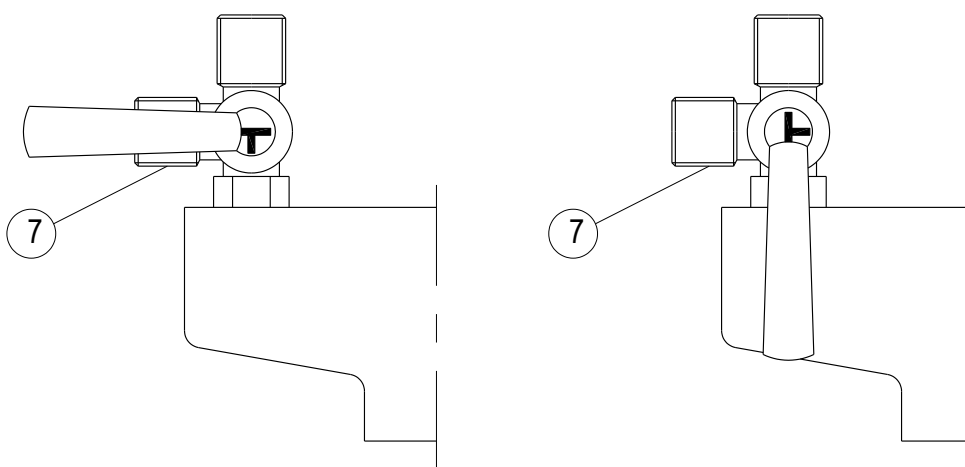


Rysunek 2 – Panel sterowania

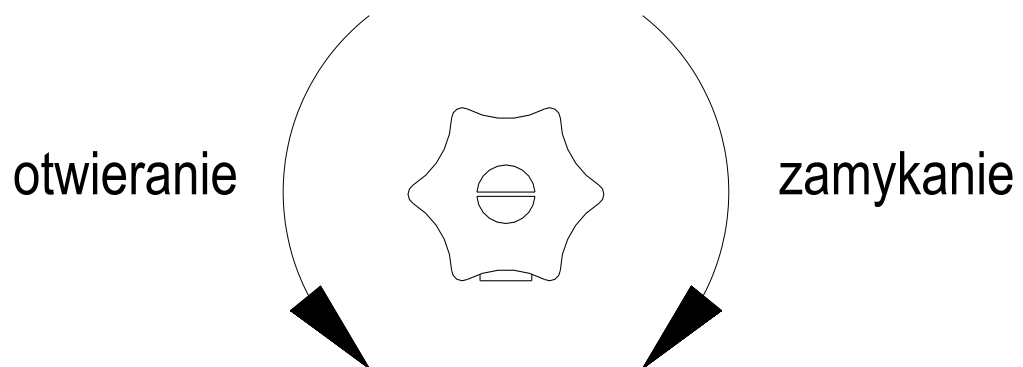


Położenie A - OTWARTY

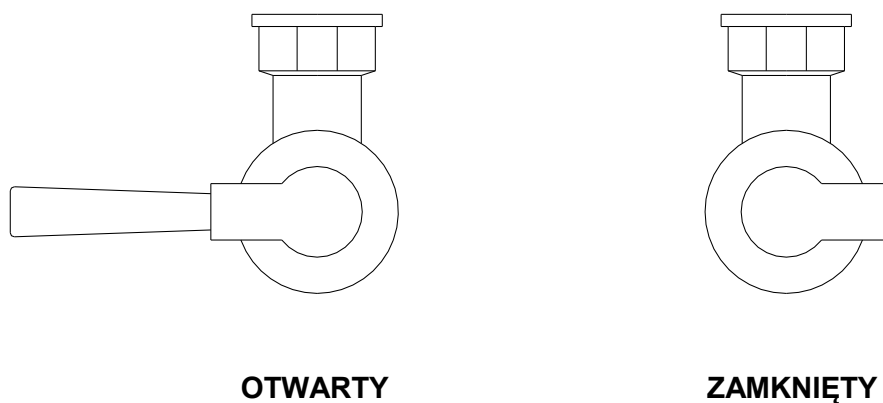
Położenie B - ZAMKNIĘTY



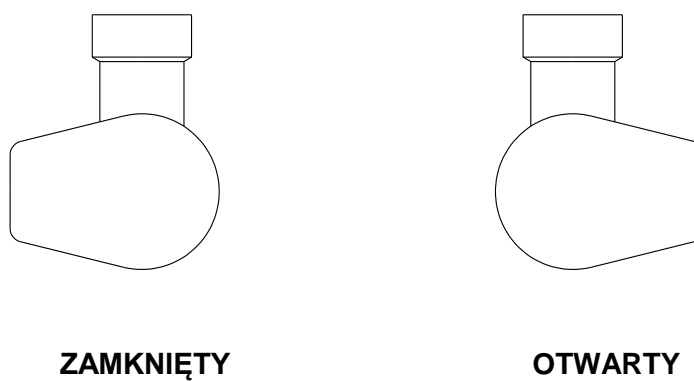
Rysunek 3 – Armatura bezpieczeństwa



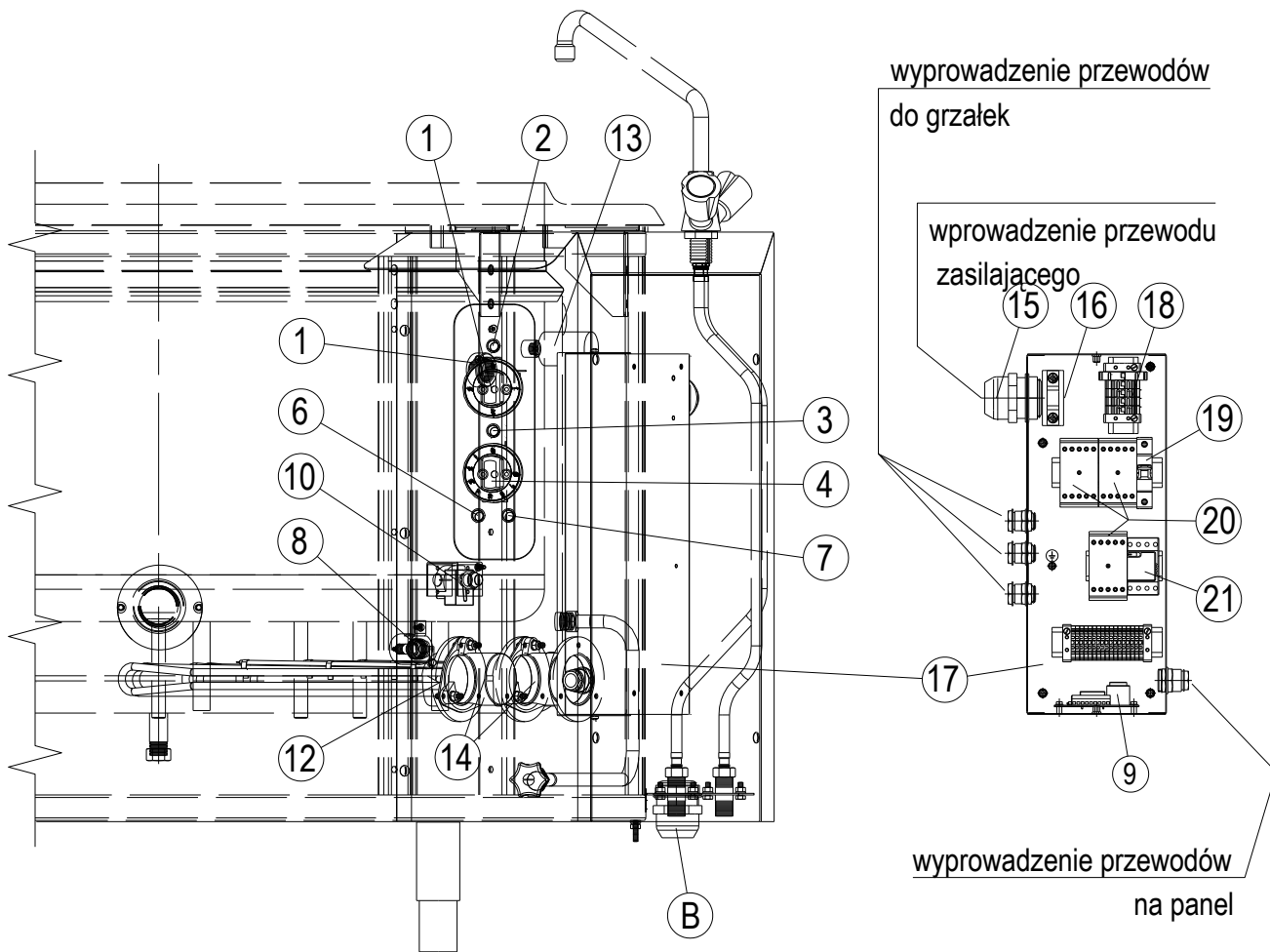
Rysunek 4 – Zawór kontrolny poziomu wody



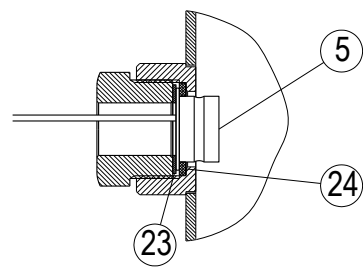
Rysunek 5 A – Zawór spustowy RdF 01362007 / 01361007



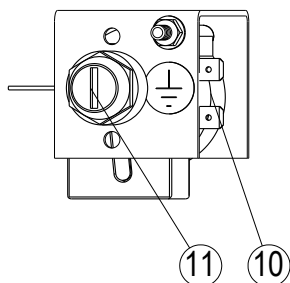
Rysunek 5 B – Zawór spustowy BKE3-11.0.0



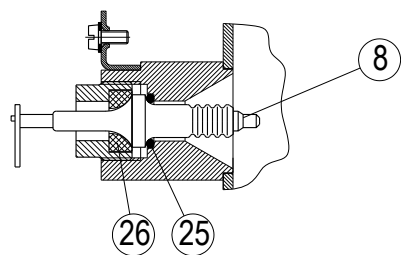
Czujnik regulatora temperatury poz. 5



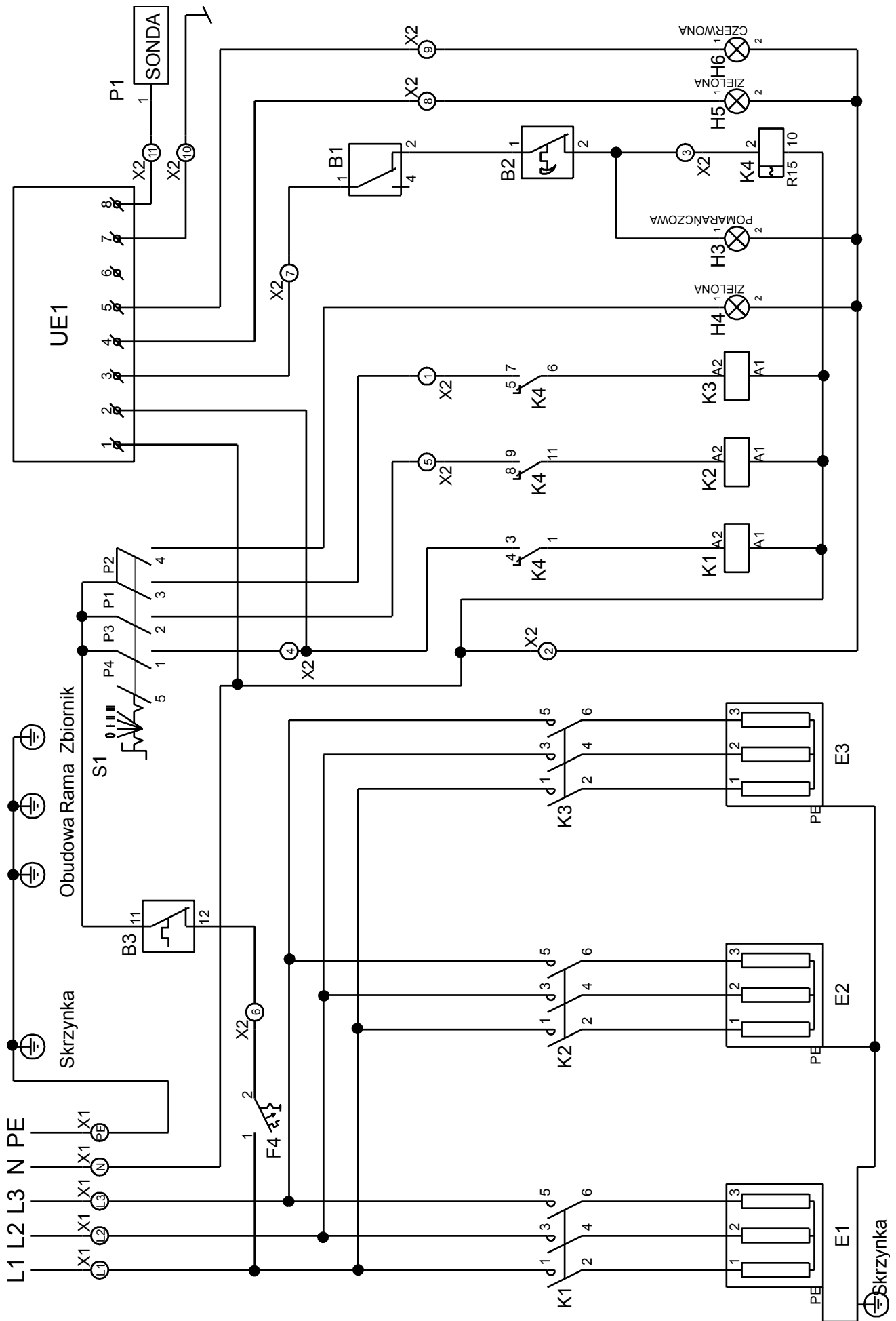
Ogranicznik temperatury poz. 10



Sonda pomiarowa poziomu wody poz.8



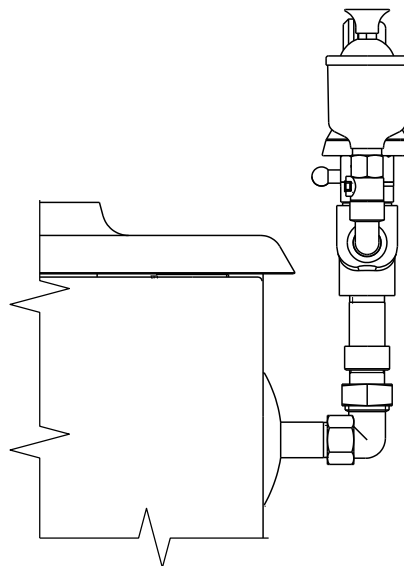
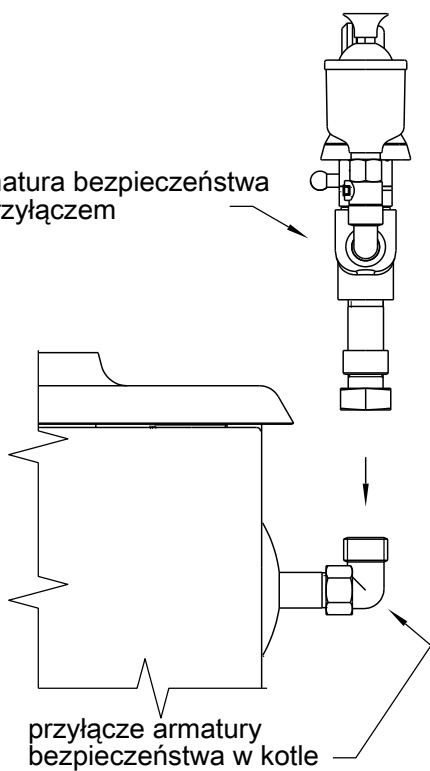
Rysunek 6 – Rozmieszczenie elementów sterowania i instalacji elektrycznej



Rysunek 7 – Schemat elektryczny kotłów: WKE.250.1, WKE.300.1, WKE.350.1

Instrukcja montażu armatury bezpieczeństwa

armatura bezpieczeństwa
z przyłączem



Podczas pierwszego uruchomienia
sprawdzić szczelność połączenia
gwintowego.



WYCOFANIE Z EKSPLOATACJI

To urządzenie jest oznaczone zgodnie z Dyrektywą Europejską 2002/96/WE oraz polską Ustawą o zużyтым sprzęcie elektrycznym i elektronicznym symbolem przekreślonego kontenera na odpady.

Takie oznakowanie informuje, że sprzęt ten, po okresie jego użytkowania nie może być umieszczany łącznie z innymi odpadami pochodzącymi z gospodarstwa domowego. Użytkownik jest zobowiązany do oddania go prowadzącym zbieranie zużytego sprzętu elektrycznego i elektronicznego.

Właściwe postępowanie ze zużyтым sprzętem elektrycznym i elektronicznym przyczynia się do uniknięcia szkodliwych dla zdrowia ludzi i środowiska naturalnego konsekwencji, wynikających z obecności składników niebezpiecznych oraz niewłaściwego składowania i przetwarzania takiego sprzętu.