

DOKUMENTACJA TECHNICZNO-RUCHOWA

Z M Y W A R K A

Typ: ZKU-10.30E
ZKU-10.30EP

CE

1	CHARAKTERYSTYKA ZMYWARKI	3
1.1	Zastosowanie.....	3
1.2	Wykonania zmywarki.	3
1.3	Panel sterowania.	3
1.4	Dane techniczne.	4
1.5	Ogólny opis zmywarki.....	5
2	INSTRUKCJA MONTAŻU	6
2.1	Ustawienie zmywarki w pomieszczeniu.....	6
2.2	Rozpakowanie zmywarki	6
2.3	Przyłączenie do instalacji elektrycznej, wodnej i kanalizacyjnej.	6
2.3.1	Przyłączenie do instalacji elektrycznej.	6
2.3.2	Przyłączenie do instalacji wodnej.....	7
2.3.3	Przyłączenie do instalacji kanalizacyjnej	8
2.4	Montaż wyposażenia.....	9
2.4.1	Instalacja butelki oraz wężyków detergentów mycia i płukania.....	9
2.4.2	Montaż stołów lub półek.....	10
3	INSTRUKCJA OBSŁUGI	10
3.1	Przygotowanie zmywarki do pracy	10
3.1.1	Napełnianie płynem układu dozownika płynu płuczącego.....	10
3.1.2	Napełnianie zbiornika komory mycia.....	10
3.2	Próbnny rozruch.....	11
3.3	Uruchamianie programów użytkowych zmywarki.....	11
3.3.1	Uruchamianie programów mycia i płukania-wyparzenia.....	11
3.3.2	Uruchamianie programu samooczyszczania i opróżniania.....	13
3.4	Czynności podczas pracy.....	13
3.4.1	Przygotowanie naczyń i koszy	13
3.4.2	Czynności podczas zmywania	16
3.4.3	Czynności po zakończeniu zmywania	16
3.5	Uwagi eksploatacyjne	17
3.5.1	Środki myjące i płuczące oraz ich dozowanie.....	17
3.5.2	Dozownik płynu płuczącego i jego regulacja	18
3.5.3	Dozownik płynu myjącego i jego regulacja	18
4	WSKAZANIA BEZPIECZEŃSTWA I HIGIENY PRACY	19
5	INSTRUKCJA KONSERWACJI I NAPRAWY	20
5.1	Konserwacja bieżąca	20
5.2	Konserwacja okresowa.....	20
5.3	Naprawy i remonty	21
5.4	Wykaz możliwych usterek i zalecane sposoby naprawy	21
6	WYPOSAŻENIE STANDARDOWE I DODATKOWE	22
6.1	Wyposażenie standardowe.....	22
6.2	Wyposażenie dodatkowe.	23
6.3	Wyposażenie pomocnicze	23
7	WYKAZ CZĘŚCI ZAMIENNYCH.....	23
8	RYSUNKI I SCHEMATY	24

1 CHARAKTERYSTYKA ZMYWARKI

1.1 Zastosowanie.

Zmywarki typu **ZKU-10.30E** i **ZKU-10.30EP** przeznaczone są do zmywania talerzy, zastawy stołowej oraz tac w zakładach zbiorowego żywienia. Zmywarka jest urządzeniem półautomatycznym, obsługa jej ogranicza się do wkładania i wyjmowania kosza z naczyniami i włączenia odpowiedniego programu.

1.2 Wykonania zmywarki.

Dostępne są dwa typy zmywarek z ręcznie podnoszoną kabiną.

- **ZKU-10.30E** bez pompy spustowej,
- **ZKU-10.30EP** z pompą spustową.



Zmywarki można zasilać wodą ciepłą lub zimną. W zależności od temperatury wody zasilającej zmieniają się czasy cykli i wydajność użytkowa zmywarek.

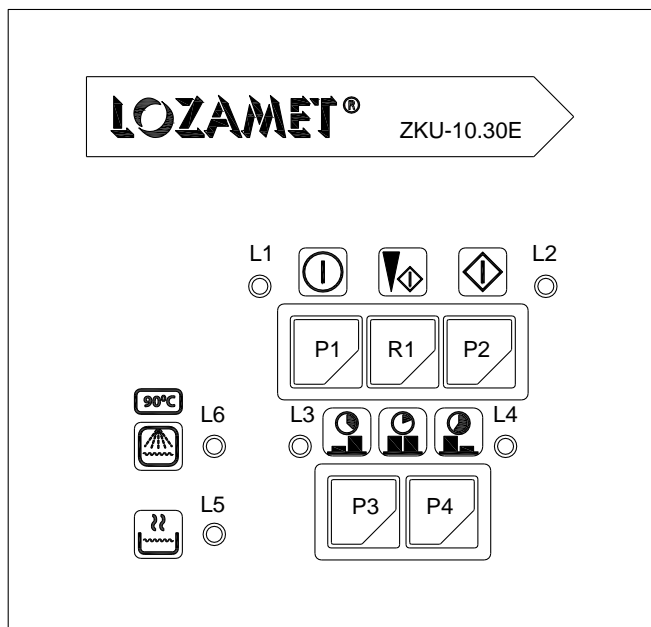


Temperatura wody płukania – wyparzenia zmywarki nastawiona jest na 90°C.

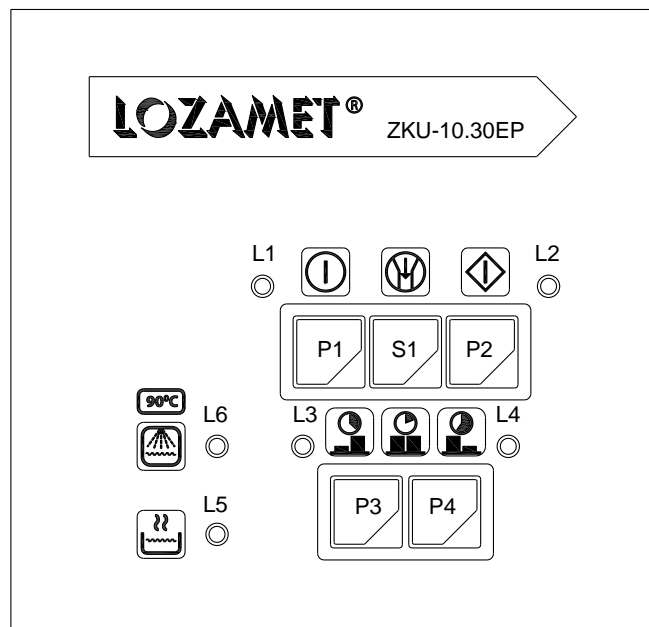
Typ / model	Wykonanie standardowe				Opcje wykonania	
	Programator	Podnoszenie kabiny	Pompa spustowa wody	Dozownik płynu płukania		
ZKU-10.30E	Elektroniczny sterowany przyciskami	Ręczne	NIE	TAK	Dozownik płynu mycia	Pompa podnosząca ciśnienie
ZKU-10.30EP			TAK	TAK		

1.3 Panel sterowania

ZKU-10.30E



ZKU-10.30EP



- P1 - wyłącznik główny
- P2 - przycisk uruchamiający program mycia - (start)
- P3 - przycisk uaktywniający średni program mycia
- P4 - przycisk uaktywniający długi program mycia
- R1 - przycisk uaktywniający uruchamianie kabiny (tylko w zmywarkach ZKU-10.30E)
- S1 - przycisk uruchamiający program opróżniania (tylko w zmywarkach ZKU-10.30EP)
- L1 - lampka sygnalizująca włączenie zmywarki

- L2 - lampka sygnalizująca włączenie cyklu mycia
- L3 - lampka sygnalizująca wybranie średniego programu mycia
- L4 - lampka sygnalizująca wybranie długiego programu mycia
- L5 - lampka sygnalizująca osiągnięcie temperatury mycia 55-60°C
- L6 - lampka sygnalizująca osiągnięcie temperatury płukania i wyparzenia 90°C

1.4 Dane techniczne

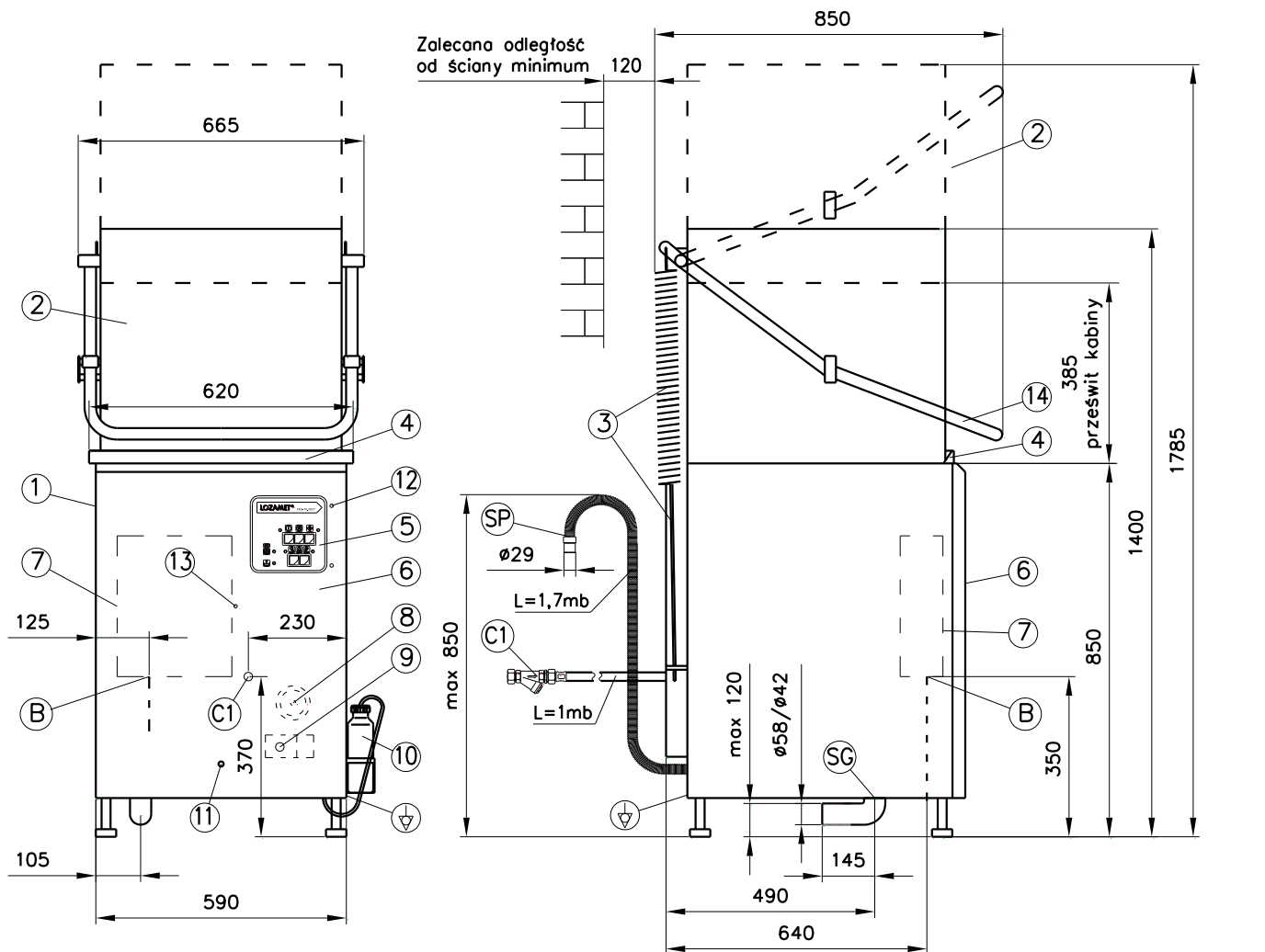
Tablica1


TYP / MODEL		ZKU-10.30E	ZKU-10.30EP
ZASILANIE ELEKTRYCZNE			
Znamionowy pobór mocy	kW	14,5	
Zasilanie elektryczne		3N ~400V 50Hz	
Prąd znamionowy	A	21,5	
Wymagane zabezpieczenie faz	A	25	
Zabezpieczenia przed prądem		kl.I wg PN-EN 60335-1	
Stopień ochrony obudowy		IP 22	
ZASILANIE WODA			
Ciśnienie wody zasilającej	Wykonanie standardowe	MPa	0,2 ÷ 0,4
	Opcja z pompą podnosząca ciśnienie		0,05 ÷ 0,4
Przyłączenie wody zimnej lub ciepłej (<i>Zasilanie zmywarki</i>)		„	Wąż gumowy 1,0 mb - Gwint wewnętrzny G ¾ (DN20)
Zalecana temperatura wody zasilającej	Ciepła	°C	55 ÷ 60
	Zimna		15 ÷ 20
Twardość wody	°N	7 (stopni niemieckich)	
SPUST WODY			
Rodzaj odprowadzenia do kanalizacji		Grawitacyjny. Odprowadzenie rurą z kolanem pod zmywarką.	Pompka spustowa wody. Odprowadzenie węzłem elastycznym 1,7 mb
Średnica	mm	Øzewn. 58 / Øwewn. 42	Øzewn. 29
WYMIARY			
Głębokość	mm	850	
Szerokość	mm	665	
Wysokość zmywarki zamkniętej	mm	1400	
Wysokość zmywarki otwartej	mm	1785	
Wysokość prześwitu drzwi	mm	385	
Wymiary kosza	mm	500 x 500	
MASA			
Masa zmywarki	kg	110	
CYKLE MYCIA			
Czasy trwania cykli	s	120 / 180 / 600	135 / 195 / 615
ZBIORNIK WODY MYJĄCEJ			
Moc grzejnika wody myjącej	kW	3 x 1,0 = 3,0	
Pojemność zbiornika	dm³	42	
Temperatura wody myjącej	°C	55 ÷ 60	
ZBIORNIK WODY PŁUCZĄCEJ			
Moc grzejnika wody płuczającej	kW	3 x 3,35 = 10,05	
Pojemność zbiornika	dm³	10	
Temperatura wody płuczającej	°C	90	
POMPA MYCIA			
Wydajność pompy	dm³/min	400	
Moc silnika pompy	kW	1,1	
POMPA SPUSTOWA			
Moc silnika pompy	kW	---	0,07
POMPA PODNOSZĄCA CIŚNIENIE - OPCJA			
Moc silnika pompy	kW	0,33	
POZIOM EMITOWANEGO HAŁASU			
Wynik pomiaru głośności	dB	L _{Aeg} 5 min - 71,7dB	

Tablica 2

ZUŻYCIE WODY		
Ciśnienie wody zasilającej (dynamiczne) [MPa]	Zużycie wody na cykl mycia [dm ³ / cykl]	
	Bez pompy podnoszącej ciśnienie	Z pompą podnoszącą ciśnienie
0,05	----	2,50
0,10	----	3,75
0,20	2,50	3,05
0,30	3,10	3,45
0,40	3,50	3,90

1.5 Ogólny opis zmywarki



- B** - Miejsce wprowadzenia przewodu zasilającego instalacji elektrycznej
C1 - Przyłącze wody ciepłej lub zimnej G 3/4 (Zasilanie zmywarki)
SG - Zmywarka ZKU-10.30E - Spust wody grawitacyjny (Odprowadzenie rurą z kolanem \varnothing_{zewn} 58/ \varnothing_{wewn} 42)
SP - Zmywarka ZKU-10.30EP - Pompa spustowa wody (Odprowadzenie węzłem elastycznym \varnothing_{zewn} 29)
 - Przyłącze systemu ekwipotencjalnego

- | | |
|------------------------------------|--|
| 1 - Korpys zmywarki | 9 - Dozownik płynu mycia (Opcja) |
| 2 - Kabina podnoszona | 10 - Butelka na płyn płukania |
| 3 - Sprężyna z ciągnem napinającym | 11 - Wkręt zabezpieczający osłonę przednią |
| 4 - Prowadnice kosza | 12 - Śruby mocujące panel sterowniczy |
| 5 - Panel sterowania | 13 - Wkręt mocujący osłonę skrzynki sterowniczej |
| 6 - Osłona przednia | 14 - Uchwyt do podnoszenia kabiny |
| 7 - Skrzynka sterownicza | |
| 8 - Dozownik płynu płukania | |

Pozycje 7, 8, 9, 12, 13 dostępne są po zdjęciu osłony przedniej poz.6.

Rys.2 - Widok zmywarek ZKU-10.30E, ZKU-10.30EP

2 INSTRUKCJA MONTAŻU



Zmywarkę należy przechowywać i instalować w pomieszczeniach, w których panuje temperatura powyżej +5°C.

2.1 Ustawienie zmywarki w pomieszczeniu

Zmywarkę należy ustawić w pomieszczeniu, które powinno posiadać:

- instalację wody zasilającej,
- instalację kanalizacyjną,
- instalację elektryczną trójfazową 3N ~ 400V 50Hz,
- skuteczną instalację ochrony przeciwporażeniowej,
- skuteczną wentylację,
- oświetlenie.

2.2 Rozpakowanie zmywarki

Przed przystąpieniem do instalacji zmywarki należy ją rozpakować.

1. Przeciąć taśmy spinające zmywarkę z paletą, zdjąć pudło tekturowe i kaptur foliowy. Pod kapturem zapakowany jest na przedniej osłonie zmywarki jeden kosz.
2. Podnieść kaptur zmywarki za pomocą uchwyty (str.5, rys.2, poz14). Wyjąć z komory mycia i rozpakować wyposażenie zmywarki (kosze, wkłady koszy, kubki do sztućców, butelka na płyn, półka butelki, wężyk z filtrem i sitkiem, torebka z uszczelkami). Po wyjęciu wyposażenia z komory mycia należy ostrożnie opuścić kaptur zmywarki.



Przy wyjmowaniu wyposażenia z komory zmywarki należy zachować ostrożność aby nie uszkodzić wirników, oraz pozostałego osprzętu.

3. Zdjąć zmywarkę z palety i ustawić w przeznaczonym miejscu w pomieszczeniu.
4. Przy pomocy 4 regulowanych nóg, poprzez ich wkręcanie lub wykręcanie, wypoziomować zmywarkę tak aby stabilnie oparła się na wszystkich nogach!

2.3 Przyłączenie do instalacji elektrycznej, wodnej i kanalizacyjnej.

2.3.1 Przyłączenie do instalacji elektrycznej.

Ta instrukcja jest adresowana do wykwalifikowanego personelu autoryzowanego do dokonywania sprawdzeń instalacji i napraw. Producent nie ponosi żadnej odpowiedzialności w przypadku podejmowania działań przez niewykwalifikowany personel lub użycie części zamiennych innych niż dostarczone przez producenta.

Podczas instalowania urządzenia należy przestrzegać następujących obowiązujących przepisów:

- Normy, przepisy, zarządzenia budowlane i przeciwpożarowe.
- Przepisy bezpieczeństwa i higieny pracy.
- Normy, przepisy, zarządzenia dotyczące instalacji i urządzeń elektrycznych.

Podłączając zmywarkę do instalacji elektrycznej należy:

- Sprawdzić zgodność parametrów instalacji elektrycznej z danymi znamionowymi maszyny.
 - Dokonać pomiaru skuteczności ochrony przeciwporażeniowej.
- a) Przewód zasilający poprowadzić od wyłącznika odcinającego lub pięciokablowego gniazda wtykowego w pobliżu zmywarki, wiedząc, że dla mocy 14,5 kW prąd znamionowy bezpieczników przy napięciu sieci 400V wynosi 25A, a potrzebny przekrój żył zasilających - 4 mm².

- b) Przewód zasilający powinien być giętkim przewodem o powłoce olejoodpornej o właściwościach nie gorszych niż przewody w powłoce polichloroprenowej (o symbolu 245 IEC57) H07RN-F.
- c) Sprawdzić zgodność parametrów instalacji z danymi znamionowymi maszyny.
- d) Przewód zasilający doprowadzić do listwy zaciskowej zmywarki (str.29, rys.13, poz.X1) poprzez wyłącznik odcinający lub pięciokablowe gniazdo wtykowe, przyłączając:
 - przewód ochronny do zacisku ochronnego zmywarki oznaczonego znakiem \perp .
 - przewód zerowy do zacisku N listwy zaciskowej.
 - 3 przewody fazowe do zacisków L1, L2, L3 listwy zaciskowej.
 - przewód przeprowadzić przez otwór w dnie skrzynki sterowniczej (str.29, rys.13, poz.16) i zamocować do maszyny uchwytem kablowym – odciążką (str.29, rys.13, poz.17).
- e) Dokonać pomiaru skuteczności ochrony przeciwporażeniowej.
- f) Zmywarka wyposażona jest w zacisk do przyłączenia zewnętrznych żył wyrównawczych oznaczonych symbolem ∇ . Przed podłączeniem urządzenia należy sprawdzić prawidłowość wykonania i skuteczność działania połączeń wyrównawczych zgodnie z PN-IEC-60364-4-41.



Przewód zasilający, wyłącznik odcinający, wtyczka oraz osprzęt elektryczny do indywidualnego zabezpieczenia faz nie występują w wyposażeniu zmywarki.



Instalacja elektryczna do której podłączone ma być urządzenie powinna być wyposażona w środki odłączania na wszystkich biegunach zgodnie z PN-EN 60335-1 oraz osprzęt elektryczny do indywidualnego zabezpieczenia faz.



Uruchomienie zmywarki może nastąpić po potwierdzeniu skuteczności ochrony przeciwporażeniowej wynikami pomiarów.

2.3.2 Przyłączenie do instalacji wodnej

Instalacja wody zasilającej przeznaczona do podłączenia zmywarki powinna być zakończona zaworem odcinającym R³/₄.

- Przyłączy zasilające zmywarkę (str.5, rys.2, poz. C1) należy przyłączyć do wody ciepłej o temperaturze 55 ÷ 60°C lub w przypadku jej braku do wody zimnej.

Do zaworów odcinającego przykręcić osadnik (str.8, rys.3 poz.1) z nakrętką G³/₄ (rys.3 poz.2) i uszczelką (rys.3 poz.3). Kierunek przepływu wody musi być zgodny ze strzałką na korpusie osadnika. Zaleca się, by przy montażu osadnika w układzie poziomym – wkładka filtra (str.8, rys.4 poz.2, 3, 4) znajdowała się w dolnym położeniu.



Dla zachowania skuteczności płukania ciśnienie w instalacji wody zasilającej powinno wynosić:

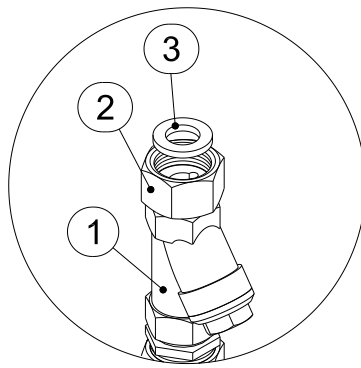
- dla zmywarek wykonanych w opcjach bez pompy podnoszącej ciśnienie co najmniej 0,2 MPa i nie wyższe niż 0,4 MPa,
- dla zmywarek wykonanych w opcjach z pompą podnoszącą ciśnienie co najmniej 0,05 MPa i nie wyższe niż 0,4 MPa,
- przy zasilaniu wodą o temperaturze niższej od 55°C wydajność zmywarki znacznie zmaleje.



Aby uzyskać prawidłowe wyniki zmywania twardość wody nie powinna przekraczać 150 mg/l CaCO₃ (7°N- stopni niemieckich lub 15°F-stopni francuskich). Przy wyższych twardościach wody należy zastosować dodatkowe urządzenia zmiękczające wodę.

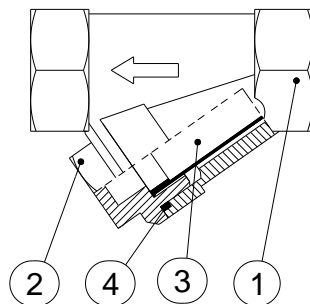


Stosowanie wody o twardości większej niż podana może doprowadzić do zakamienienia i uszkodzenia elementów zmywarki zwłaszcza takich jak: grzałki, układ instalacji mycia (wirniki, dysze). Uszkodzenia zmywarki spowodowane stosowaniem niewłaściwej wody nie podlegają reklamacji pod rygorem utraty gwarancji.



Rys.3 - Widok przyłącza wody


- 1 – Osadnik
- 2 – Nakrętka 3/4
- 3 – Uszczelka



Rys.4 - Osadnik

- 1 – Korpus
- 2 – Zaślepka
- 3 – Sitko kompletne
- 4 – Pierścień uszczelniający

2.3.3 Przyłączenie do instalacji kanalizacyjnej

 Zmywarkę należy połączyć z instalacją kanalizacyjną w pomieszczeniu poprzez układ zasyfonowania aby nieprzyjemne zapachy z kanalizacji nie dostawały się do zmywarki. W instalacji należy zachować pochyłość, unikać łuków oraz nie dopuszczać do powstawania innych możliwości zatkania się rury spustowej.

1 Przyłączenie zmywarki ZKU-10.30E

W zmywarkach bez pompy spustowej wody, przyłączy instalacji kanalizacyjnej powinno być umieszczone nie wyżej niż 120 mm nad poziomem nóg zmywarki (str.5, rys.2, poz. SG). Kolano spustowe wykonane z gumy o średnicy wewnętrznej 42 mm połączyć z instalacją kanalizacyjną. W przypadku połączenia ze studzienką spustową, średnica studzienki powinna być większa niż średnica przewodu spustowego, a wprowadzenie do studzienki powinno być tak wykonane, aby woda ściekała swobodnie i nie pozostawała w zmywarce.

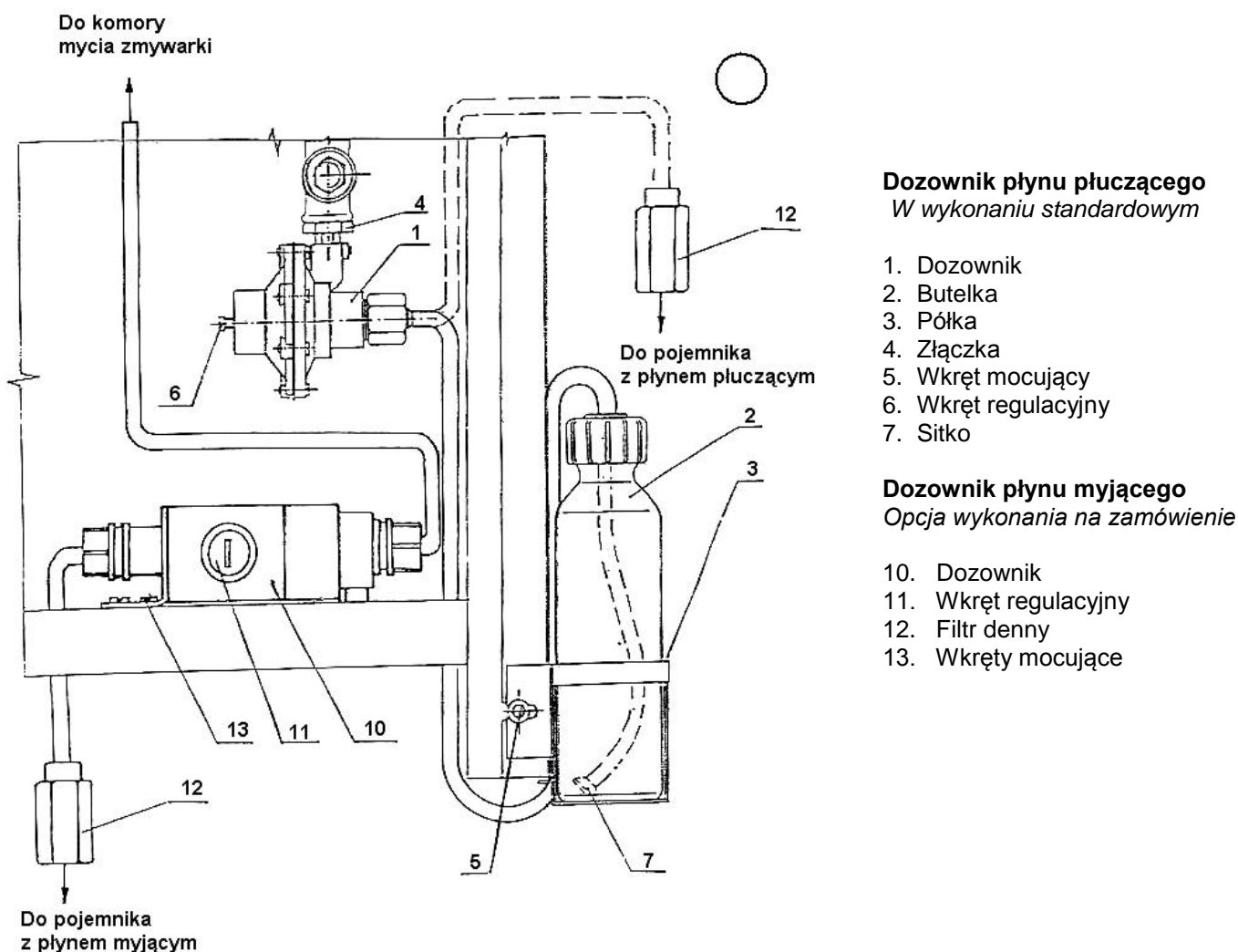
2 Przyłączenie zmywarki ZKU-10.30EP

W zmywarkach z pompą spustową wody wąż spustowy powinien być umieszczony nie wyżej niż 850 mm nad poziomem nóg zmywarki (str.5, rys.2, poz. SP). Wąż spustowy wody o średnicy zewnętrznej 29 mm należy połączyć z instalacją kanalizacyjną w pomieszczeniu.

2.4 Montaż wyposażenia.

2.4.1 Instalacja butelki oraz wężyków detergentów mycia i płukania

1. Zdjąć osłonę przednią zmywarki (str.5, rys.2, poz.6). W tym celu należy odkręcić wkręt zabezpieczający osłonę (str.5, rys.2, poz.11), chwycić osłonę przednią w jej dolnej części i energicznie pociągnąć do siebie. Dolna część osłony zostanie uwolniona z zaczepów mocujących. Następnie należy uchwycić obręcz górną część osłony na wysokości panelu sterowniczego i pociągnąć do siebie. W ten sposób osłona zostanie zdjęta, a użytkownik ma swobodny dostęp do wnętrza zmywarki.
2. Zluzować prawy dolny wkręt dociskowy (str.9, rys.5, poz.5) mocujący osłonę boczną.
3. Wsunąć pod wkręt uchwyt półki butelki (rys.5, poz.3) i mocno go dokręcić.
4. Wąż butelki kompletnej (rys.5, poz.2) przełożyć pod podstawą i połączyć szczelnie z dozownikiem płynu płukania (rys.5, poz.1). Nalać płyn do płukania do butelki, umieścić w niej drugi koniec wężyka zakończony sitkiem (rys.5, poz.7) i połączyć całość nakrętką. Butelkę umocować w półce..
5. W przypadku korzystania z pojemnika firmowego płynu płuczającego należy na wąż przyłączony do dozownika płynu płuczającego założyć filtr denny (rys.5, poz.12) i zacisnąć przy pomocy nakrętki z wykonanym otworem pod wąż \varnothing 8 mm. Wąż z filtrem dennym włożyć do pojemnika płynu płuczającego.
6. W przypadku zmywarki wyposażonej dodatkowo w dozownik płynu myjącego należy na wąż przyłączony do dozownika płynu myjącego (rys.5, poz.10) założyć filtr denny (rys.5, poz.12) i zacisnąć przy pomocy nakrętki z wykonanym otworem pod wąż \varnothing 4 mm. Wąż z filtrem dennym włożyć do pojemnika płynu myjącego.
7. Założyć osłonę przednią maszyny. W tym celu należy dopasować położenie zacisków umieszczonych w osłonie przedniej do główek mocujących czterech wkrętów i wcisnąć osłonę do oporu, co gwarantuje jej pewne zamocowanie. Osłonę przykręcić wkrętem zabezpieczającym osłonę (str.5, rys.2, poz.11).



Rys.5 - Przyłączenie dozowników płynów

2.4.2 Montaż stołów lub półek.

Zmywarka przystosowana jest do współpracy ze stołami lub półkami stanowiącymi jej dodatkowe wyposażenie. LOZAMET oferuje stoły pomocnicze (podawcze, odbiorcze, zlewozmywakowe, sortownicze), półki, spryskiwacze i napełniacze, wózki transportowe. Program produkcji wyposażenia pomocniczego zawarty jest w katalogu „Meble nierdzewne dla gastronomii” - Grupa 300.



W czasie montażu wyposażenia standardowego lub dodatkowego, należy bezwzględnie odłączyć zmywarkę od zasilania elektrycznego z uwagi na ułatwiony dostęp do podzespołów będących pod napięciem. Niestosowanie się do tego zalecenia grozi porażeniem prądem elektrycznym.

3 INSTRUKCJA OBSŁUGI



Widok paneli sterowniczych zmywarki wraz z opisem funkcji przycisków i lampek sygnalizacyjnych – pkt. 1.3 str.3.

3.1 Przygotowanie zmywarki do pracy

- a) Otworzyć zawory odcinające dopływ wody do zmywarki.
- b) Włączyć zmywarkę do sieci elektrycznej.
- c) Podnieść kabinę zmywarki za pomocą uchwytu (str.5, rys.2, poz14).
- d) Sprawdzić, czy następujące elementy w komorze mycia znajdują się na właściwym miejscu:
 - rura spustowo – przelewowa (str.25, rys.7, poz.2)
 - sito pompy (str.25, rys.7, poz.3)
 - sito (str.25, rys.7 poz.1)
- e) Opuścić kabinę zmywarki za pomocą uchwytu (str.5, rys.2, poz14).

3.1.1 Napełnianie płynem układu dozownika płynu płuczącego

Czynnikiem powodującym zadziałanie dozownika jest ciśnienie w instalacji płukania. Aby podczas pierwszego uruchomienia zmywarki wypełnić wąż zasysający płynem płuczącym należy na przemian:

- ◆ uruchamiać napełnianie zbiornika komory mycia włączając zasilanie przyciskiem **P1**
- ◆ wyłączać maszynę przyciskiem **P1**
- ◆ odczekać 5 sekund i ponownie włączać maszynę przyciskiem **P1**

Obserwować stopniowe przemieszczanie się płynu płuczącego w wężyku zasilającym dozownik. Powtarzać powyższe czynności tyle razy aż płyn płuczący osiągnie dozownik.

W czasie użytkowania zmywarki nie należy dopuszczać do spadku poziomu napełnienia pojemnika płynem płuczącym poniżej górnej krawędzi sitka znajdującego się w pojemniku. Grozi to zapowietrzeniem dozownika i koniecznością jego ponownej regulacji. W przypadku chwilowego braku płynu płuczącego, należy napełnić zasobnik zimną wodą.

3.1.2 Napełnianie zbiornika komory mycia

W przypadku pierwszego uruchomienia zmywarki oraz każdorazowo po uprzednim opróżnieniu zbiornika komory mycia z wody, należy uruchomić program napełniania.

- a) Otworzyć zawór odcinający dopływ wody do zmywarki.
- b) Jeśli kabina zmywarki jest podniesiona, opuścić kabinę za pomocą uchwytu (str.5, rys.2, poz14).
- c) Włączyć zasilanie przyciskiem **P1**. Powinna zaświecić się zielona lampka **L1**. Rozpocznie się napełnianie zmywarki. W przypadku pierwszego uruchomienia zmywarki nastąpi najpierw napełnienie zbiornika podgrzewacza wody płuczacej. Zmywarka napełnia się samoczynnie wodą przez zbiornik podgrzewacza i dysze płukania. Zakończenie procesu pobierania wody następuje samoczynnie poprzez zadziałanie hydrostatu.



Jeżeli w ciągu 5 minut nie nastąpi napełnienie komory mycia, program napełniania jest przerywany oraz miga lampka L2 sygnalizując błąd.



Po podgrzaniu wody płuczącej do temperatury 90°C, lampka sygnalizacyjna **L6** powinna zaświecić się.

Po podgrzaniu wody w komorze mycia do 60°C, lampka sygnalizacyjna **L5** powinna zaświecić się sygnalizując gotowości do pracy.

3.2 Próbny rozruch

Przed przystąpieniem do eksploatacji zmywarki należy uruchomić programy zgodnie z rozdziałem 3.3 i obserwować czy działają prawidłowo.



Podczas pracy pompy mycia należy (po uprzednim zdjęciu prawej bocznej osłony zmywarki) sprawdzić, czy kierunek wirowania pompy jest zgodny z kierunkiem oznaczonym strzałką na silniku. W przypadku niezgodności należy zmienić kierunek wirowania pompy przez zamianę miejscami dwóch przewodów fazowych na listwie zaciskowej.



Temperatura wody płuczącej nastawiona jest fabrycznie na 90°C, natomiast temperatura wody w komorze mycia na 60°C. Są to optymalne temperatury pracy środków myjących i płuczających zalecanych przez producenta zmywarki. Zmianę ustalonych temperatur należy uzgodnić z producentem zmywarki. Temperatura wody płuczącej nie może być ustawiona na niższą niż 78°C. Wymagana jest ona z uwagi na zagwarantowanie właściwej skuteczności płukania.

3.3 Uruchamianie programów użytkowych zmywarki

3.3.1 Uruchamianie programów mycia i płukania-wyparzenia



Podniesienie kabiny zmywarki w trakcie trwania programu mycia powoduje jego zakończenie.




Dla zachowania skuteczności mycia zaleca się aby przystępować do zmywania naczyń gdy temperatura wody w komorze osiągnie 60°C (lampka L5 świeci się). Brak sygnalizacji gotowości maszyny do pracy nie uniemożliwia uruchomienia wybranego programu mycia. Program mycia będzie odbywał się przy aktualnej temperaturze w komorze mycia. Następnie nastąpi samoczynne załączenie programu płukania.


- 1) Nacisnąć przycisk **P1**. Powinna zaświecić się zielona lampka **L1**. Jeśli w komorze mycia nie ma wody, należy wykonać procedurę napełniania zbiornika komory mycia wg pkt.3.1.2.
- 2) Przyciskami **P3** i **P4** wybrać żądany program mycia.
W zależności od stopnia zabrudzenia naczyń można wybrać jeden z trzech programów mycia z cyklem krótkim, średnim lub długim. Odpowiedni program wybieramy za pomocą przycisków P3 i P4. Tablica przedstawia czasy oraz stan przycisków dla poszczególnych programów.


Program	Przycisk		Nominalny czas [s]	
	P3	P4	ZKU-10.30E	ZKU-10.30EP
Krótki			120	135
Średni	wciśnięty		180	195
Długi		wciśnięty	600	615

- 3) Podnieść kabinę zmywarki za pomocą uchwytu (str.5, rys.2, poz14).
- 4) Włożyć kosz z naczyńiami.
- 5) Opuścić kabinę zmywarki i uruchomić program mycia.
Lampka **L2** sygnalizuje działanie cyklu mycia. Po zakończeniu cyklu mycia załączy się automatycznie **cykl płukania-wyparzenia** trwający 15 sekund, podczas którego dozowany jest płyn płuczający.


Uruchamianie programów zmywarek ZKU-10.30E

 Jeśli chcemy aby programy mycia uruchamiały się bezpośrednio po opuszczeniu kabiny zmywarki **należy wcisnąć przycisk R1**.
Po każdorazowym opuszczeniu kabiny wybrany program mycia uruchomi się samoczynnie. Podniesienie kabiny zmywarki w trakcie trwania programu mycia powoduje jego zakończenie. Po ponownym opuszczeniu kabiny wybrany program uruchomi się samoczynnie


 Jeśli chcemy uruchamiać programy mycia naciskając przycisk **P2 nie należy wciskać przycisku R1 (przycisk R1 powinien być wyciśnięty)**.
Po opuszczeniu kabiny aby uruchomić wybrany program mycia należy nacisnąć przycisk **P2**. Program mycia zmywarki można przerwać przez wyłączenie zmywarki przyciskiem **P1** lub podniesienie kabiny. Po ponownym załączeniu zasilania i opuszczeniu kabiny można uruchomić wybrany program przyciskiem **P2**.


 **Aby przełączyć przycisk R1 należy wyłączyć maszynę przyciskiem P1. Przełączanie przycisku R1 przy włączonej zmywarce może spowodować nieprawidłowe jej działanie. Jeśli taki objaw nastąpi należy wyłączyć zmywarkę przyciskiem P1, odczekać 5 sekund i ponownie załączyć przyciskiem P1.**


Uruchamianie programów zmywarek ZKU-10.30EP


 Po opuszczeniu kabiny aby uruchomić wybrany program mycia należy nacisnąć przycisk **P2**. Program mycia zmywarki można przerwać przez wyłączenie zmywarki przyciskiem **P1**. Po ponownym załączeniu zasilania można uruchomić wybrany program przyciskiem **P2**.


6) Po zakończeniu wybranego programu lampka **L2** zgaśnie. Podnieść kabinę za pomocą uchwyty (str.5, rys.2, poz14), wyjąć kosz z naczyniami.

 W zmywarkach wykonanych z pompą spustową ZKU-10.30EP po zakończeniu cyklu płukania – wyparzania, jeszcze przez 15 s pracuje pompa spustowa. Dopiero po zakończeniu jej pracy gaśnie lampka **L2** sygnalizując zakończenie programu.

 W zmywarkach wykonanych w opcjach z dozownikiem płynu myjącego podczas cyklu płukania odbywa się automatycznie dozowanie płynu myjącego do komory mycia. Należy zwrócić uwagę aby zespół ssący z sondą był umieszczony w zbiorniku z płynem myjącym.

 **Każdy z programów mycia kończy się po upływie podanego czasu jeśli temperatura wody w podgrzewaczu wynosi co najmniej 90°C (lampka L6 świeci się). Gdy po upływie określonego czasu, temperatura wody w podgrzewaczu jest niższa od 90°C, to cykl mycia jest przedłużany, aż do osiągnięcia wymaganej temperatury. Długość cyklu mycia zależy od temperatury wody zasilającej co ma wpływ na wydajność zmywarki, zwłaszcza przy cyklu krótkim.**

 Długi program mycia można skrócić, przez ponowne naciśnięcie przycisku **P2**. Dokonać można tego w trakcie 580 sek. od startu programu. Cykl mycia jest wówczas kończony i program przechodzi do fazy płukania, które realizowane jest przy aktualnej temperaturze wody w bojlerze.

 **Jeżeli w ciągu 8 minut woda płuczająca nie osiągnie temperatury 90°C, płukanie odbywa się w bieżącej temperaturze, a po zakończeniu cyklu mycia miga lampka L2 sygnalizując błąd. W każdym następnym cyklu mycia (aż do wyłączenia i ponownego załączenia zmywarki przyciskiem P1) płukanie odbywa się w bieżącej temperaturze wody!**

3.3.2 Uruchamianie programu samooczyszczania i opróżniania

1. Dotyczy zmywarek ZKU-10.30E

W zmywarkach bez pompy spustowej opróżnianie odbywa się grawitacyjnie. W zmywarkach tych nie ma programu samooczyszczania. Aby opróżnić komorę mycia należy:

- 1) Podnieść kabinę zmywarki za pomocą uchwytu (str.5, rys.2, poz14)..
- 2) Wyjąć sito (str.25, rys.7 poz.1) i rurę spustowo - przelewową (str.25, rys.7, poz.2).
- 3) Woda z komory mycia spłynie do kanalizacji grawitacyjnie.

2. Dotyczy zmywarek ZKU-10.30EP

Aby uruchomić program samooczyszczania i opróżniania zmywarka musi być włączona.

- 1) Podnieść kabinę zmywarki za pomocą uchwytu (str.5, rys.2, poz14).
- 2) Wyjąć sito (str.25, rys.7 poz.1) i rurę spustowo - przelewową (str.25, rys.7, poz.2)
- 3) Opuścić kabinę zmywarki za pomocą uchwytu (str.5, rys.2, poz14).
- 4) Wcisnąć przycisk **S1** i przytrzymać go wciśniętego przez 2 sekundy. Rozpocznie się program samooczyszczania i opróżniania sygnalizowany świeceniem lampki **L2**. Po opróżnieniu komory mycia pompa opróżniająca pracuje jeszcze przez 120 sekund. Przez pierwsze 10 sekund działa program samooczyszczania płuczący komorę mycia.
- 5) Po zakończeniu programu lampka **L2** gaśnie.
- 6) Wyłączyć zmywarkę przyciskiem **P1**.



Program samooczyszczania i opróżniania można uruchomić przy podniesionej kabinie. Można także podnosić i opuszczać kabinę w czasie trwania programu bez wpływu na czas działania programu (program nie jest przerywany). Natomiast jeśli kabina zostanie podniesiona w czasie samooczyszczania, samooczyszczanie nie odbędzie się lub zostanie przerwane.



Jeżeli w ciągu 300 sekund nie nastąpi opróżnienie komory mycia, program opróżniania jest przerywany oraz miga lampka L2 sygnalizując błąd.

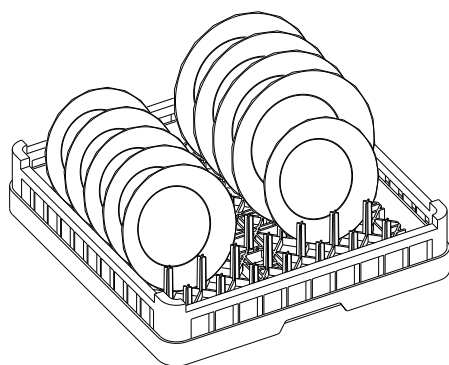
3.4 Czynności podczas pracy

3.4.1 Przygotowanie naczyń i koszy

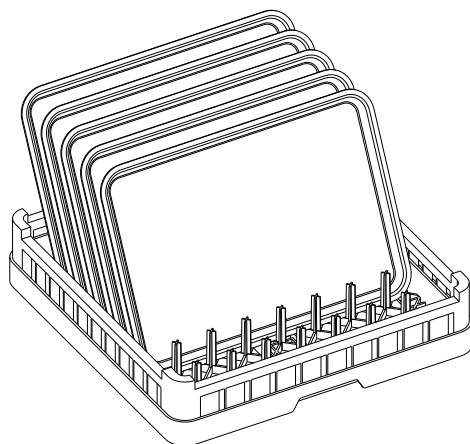


Prosimy nigdy nie zapominać, że tworzycie państwo higienę i że zmywarka nie jest zsytem odpadków.

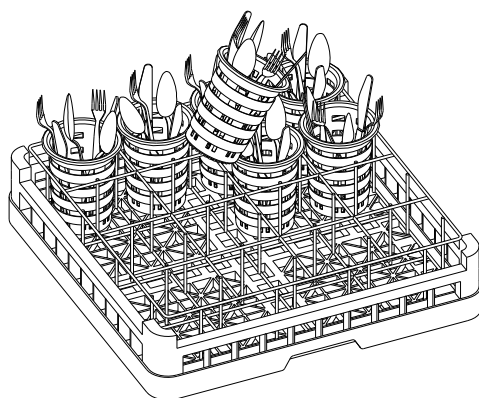
- ◆ Naczynia należy umieścić w odpowiednich koszach przeznaczonych dla różnego rodzaju naczyń. **Rysunki od 6a do 6i pokazują kosze oraz ułożenie w nich naczyń.**
- ◆ Przed umieszczeniem brudnych naczyń w koszach należy usunąć z nich resztki potraw.
- ◆ Naczynia z przyschniętymi potrawami „odmoczyć” w wodzie z dodatkiem środka myjącego i wstępnie umyć używając szczotki.
- ◆ Poszczególne brudne naczynia (talerze różnej wielkości, kubki, szklanki, sztućce i tace), należy umieszczać oddzielnie w odpowiednich koszach. W jednym przedziale kosza należy umieścić tylko jedno naczynie. Sztućce należy umieścić w kubku PK2, w pozycji pionowej.
- ◆ Szklanki i filiżanki umieszczać między kratkami kosza dnem do góry.
- ◆ Naczynia szklane powinny być myte w pierwszej kolejności. Lekkie naczynia, np. szklanki, po umieszczeniu ich w koszu należy przykryć kratką typu PK1, w celu zapobiegnięcia przewracaniu się ich w czasie mycia.



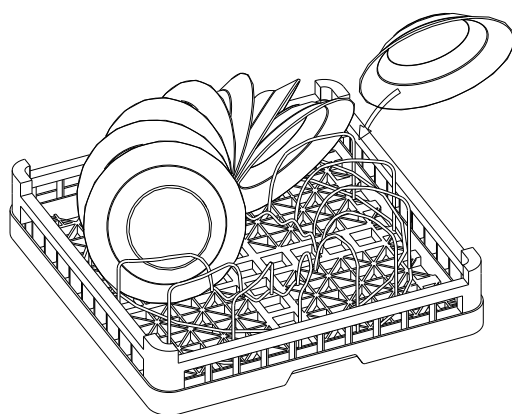
Rys.6a - Kosz uniwersalny PU z talerzami



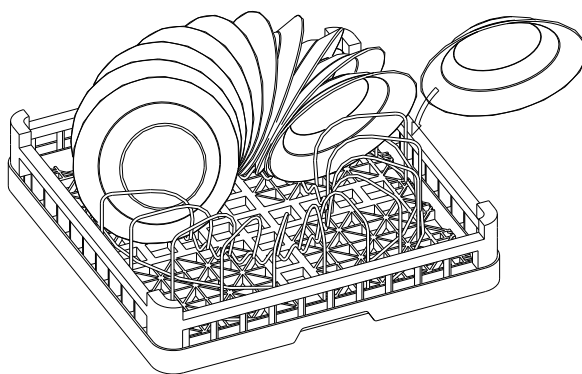
Rys.6b - Kosz uniwersalny PU z tacami



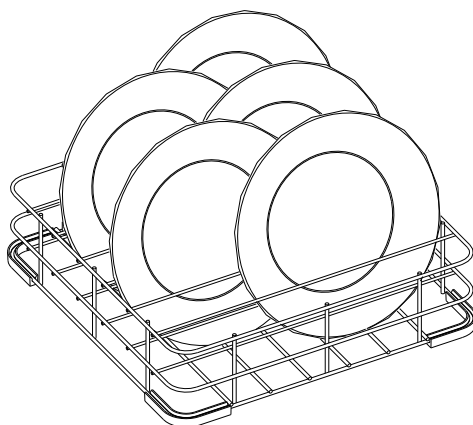
Rys.6c - Kosz do sztućców PC160 (podstawa PB100, wkład PC162, 12 kubków PK2)



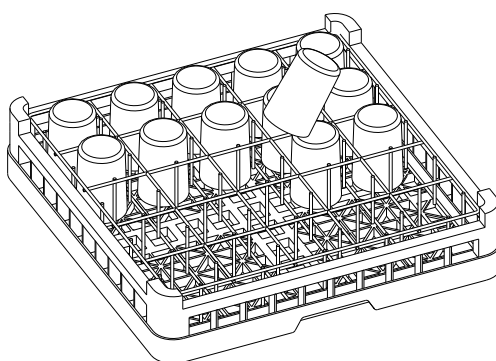
Rys.6d - Kosz do talerzy głębokich - 15 talerzy w koszu (podstawa PB100 z wkładem PA150)



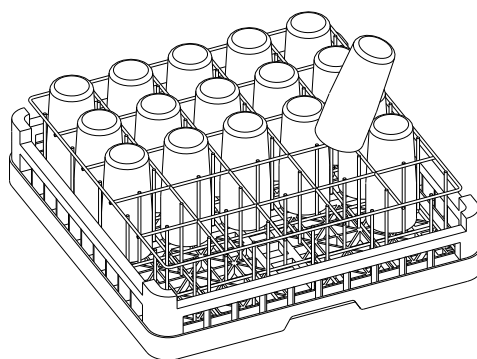
Rys.6e - Kosz do talerzy płytkich - 20 talerzy w koszu (podstawa PB100 z wkładem PA200)



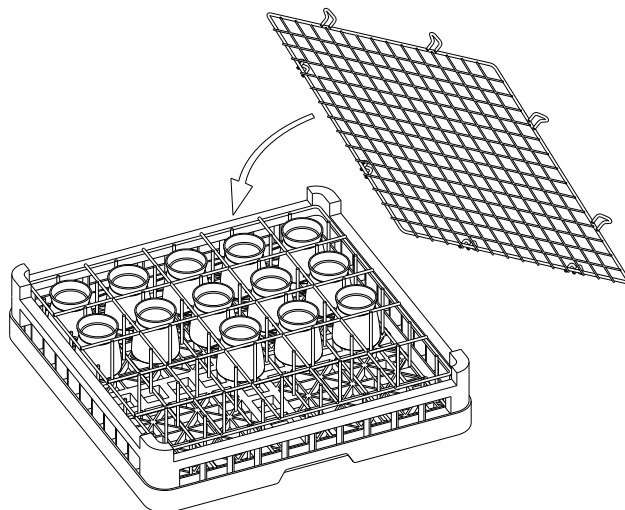
Rys.6f - Kosz T320 do talerzy o średnicy Ø 320 mm - 7 talerzy w koszu



Rys.6g - Kosz do szklanek i filiżanek PV250 - 25 szklanek w koszu (podstawa PB100 z wkładem PV251)




Rys.6h - Kosz do wysokich szklanek PV252 - 25 szklanek w koszu (podstawa PB100 z wkładem PV253)



Rys.6i - Kratka PK1 z koszem PV 251

3.4.2 Czynności podczas zmywania

 Dla zachowania skuteczności zmywania należy przystępować do zmywania naczyń gdy temperatura wody w komorze mycia osiągnie 60°C (lampka L5 świeci się), a temperatura wody płuczącej 90°C (lampka L6 świeci się).

 Ze względów higienicznych naczynia czyste nie powinny być wyjmowane z kosza przez tę samą osobę, która przygotowywała i umieszczała w koszu naczynia brudne.


1. Kosz z brudnymi naczyniami ustawić w komorze mycia zmywarki na prowadnicach kosza
2. W zależności od stopnia zabrudzenia naczyń, należy uruchomić odpowiedni program mycia zgodnie z rozdziałem 3.3.1.
3. Po zakończeniu programu, wyjąć kosz z umyтыми naczyniami, zestawić na stół lub regał i pozostawić do całkowitego wyschnięcia. Po wyschnięciu wyjąć naczynia z kosza i odstawić na miejsce przeznaczenia.

 **Nie wkładać rąk do kąpeli myjącej w zmywarce. Ręce zamoczone w wodzie myjącej natychmiast dobrze wypłukać czystą wodą.**

3.4.3 Czynności po zakończeniu zmywania

Po zakończeniu zmywania, na koniec dnia, należy:

1. Wykonać czynności konserwacyjne według rozdziału 5.1.
2. Wyłączyć zmywarkę przyciskiem P1 (lampka L1 zgaśnie).
3. Odłączyć zasilanie zmywarki.
4. Zamknąć zawory odcinające instalację wodną w pomieszczeniu.

 **W przypadku nie odłączenia zasilania łącznikiem przewidzianym do odłączenia na wszystkich biegunach lub przez wyjęcie wtyczki z gniazda napięcie elektryczne jest nadal doprowadzane do skrzynki sterowniczej zmywarki.**

3.5 Uwagi eksploatacyjne

3.5.1 Środki myjące i płuczące oraz ich dozowanie

W celu uzyskania właściwych efektów zmywania w zmywarkach, niezbędne jest stosowanie odpowiednich środków myjących i płuczających przeznaczonych do mechanicznego zmywania naczyń:

- ◆ proszków lub płynów niskopieniących do mycia,
- ◆ płynów płuczających ułatwiających płukanie, przyspieszających odparowanie wody i zapobiegających powstawaniu zacieków na umytych naczyniach.

Zmywarki produkowane przez ŁZM „LOZAMET” są przebadane w zakresie skuteczności mycia, czystości bakteriologicznej oraz pozostałości środków myjących i płuczających na umytych naczyniach. Badania te wykonuje producent pod nadzorem **Stacji Sanitarno-Epidemiologicznej**.

Zmywarka posiada także atest wydany przez **Państwowy Zakład Higieny**.

W związku z powyższym należy stosować wyłącznie środki myjące i płuczające dopuszczone do stosowania w produkowanych przez nas zmywarkach.



Informacje dotyczące zalecanych przez producenta zmywarek środków oraz ich dozowania zawarte są w załączonej INSTRUKCJI STOSOWANIA I DOZOWANIA ŚRODKÓW MYJĄCYCH ORAZ PŁUCZĄCYCH a także w innych materiałach informacyjnych dostarczanych ze środkami.

Bardzo ważne w procesie mycia jest właściwe dozowanie środków myjących i płuczających. Zbyt mała ich ilość prowadzi do braku skutecznego mycia. Zbyt duża ich ilość powoduje nadmierne zużycie oraz może spowodować niewłaściwe wypłukanie naczyń po umyciu, to znaczy mogą pozostawać środki myjące i płuczające na umytych naczyniach.

- ◆ Ilość dozowanego płynu myjącego zależy od pojemności zbiornika komory mycia zmywarki (42 litry), zużycia wody na 1 cykl mycia i płukania (Tablica 2, str.5) oraz zalecanej ilości płynu przypadającej na 1 litr wody.
- ◆ Ilość dozowanego płynu płuczającego na 1 litr wody płuczającej zależy od twardości wody oraz materiału z jakiego wykonane są naczynia.



Środki do mycia i płukania należy dozować w optymalnych ilościach zgodnie z zaleceniami producenta.



Dozowanie środków płuczających odbywa się automatycznie.



Dozowanie środków myjących może odbywać się ręcznie lub automatycznie.

a) W zmywarkach wykonanych w opcjach **bez dozownika płynu myjącego** istnieje możliwość tylko ręcznego dozowania środków do zbiornika komory mycia.

W celu uzyskania właściwego stężenia kąpieli myjącej należy po napełnieniu komory mycia wodą, wstępnie zadozować do niej odpowiednią ilość płynu myjącego. Ilość wstępnie zadozowanego płynu można obliczyć ze wzoru:

$$\text{Ilość płynu [ml]} = \text{pojemność zbiornika (42 litry)} \times \text{zalecana ilość płynu [ml/1litr wody]}$$

Należy pamiętać że po każdym cyklu mycia i płukania stężenie płynu maleje i jest tym mniejsze im większe jest zużycie wody na 1 cykl (Tablica 2, str.5). W związku z powyższym w trakcie zmywania należy uzupełniać płyn w zbiorniku komory mycia. Ilość płynu do uzupełnienia po 1 cyklu mycia i płukania można obliczyć ze wzoru:

$$\text{Ilość płynu [ml]} = \text{zużycie wody na 1 cykl [litr]} \times \text{zalecana ilość płynu [ml/1litr wody]}$$

b) W zmywarkach wykonanych w opcjach z **dozownikiem płynu myjącego** dozowanie odbywa się automatycznie w trakcie trwania cykli mycia.



Instruktaż w zakresie dozowania środków i regulacja dozowników, jak również instalacja zmywarki i szkolenie w zakresie jej obsługi i konserwacji, mogą być wykonywane przez odpowiednie służby serwisowe ŁZM LOZAMET za dodatkową opłatą.



Regulację dozowników powinien wykonywać przeszkolony personel użytkownika zmywarki, posiadający stosowne uprawnienia do pracy z urządzeniami będącymi pod napięciem. Regulacja dozowników odbywa się po zdjęciu osłony zmywarki, w związku z tym istnieje ułatwiony dostęp do podzespołów będących pod napięciem.

3.5.2 Dozownik płynu płuczącego i jego regulacja

W wykonaniu podstawowym zmywarka posiada zainstalowany **dozownik płynu płuczącego** (wybłyszczającego). Dozownik płynu płuczącego ustawiony jest fabrycznie na dozowanie 1 ml płynu na każdy cykl mycia (na 1 kosz) co jest wystarczające w przypadku mycia zastawy stołowej wykonanej z tradycyjnych materiałów.

- ◆ Ilość dozowanego płynu na 1 litr wody płuczącej zależy od twardości wody oraz materiału z jakiego wykonane są naczynia.
- ◆ Przy właściwej ilości płynu woda powinna spływać gładko po naczyniach.
- ◆ Przy zbyt małej ilości płynu na naczyniach pojawiają się krople wody.
- ◆ Przy zbyt dużej ilości płynu na naczyniach występują cieniste ślady bądź zacieki.

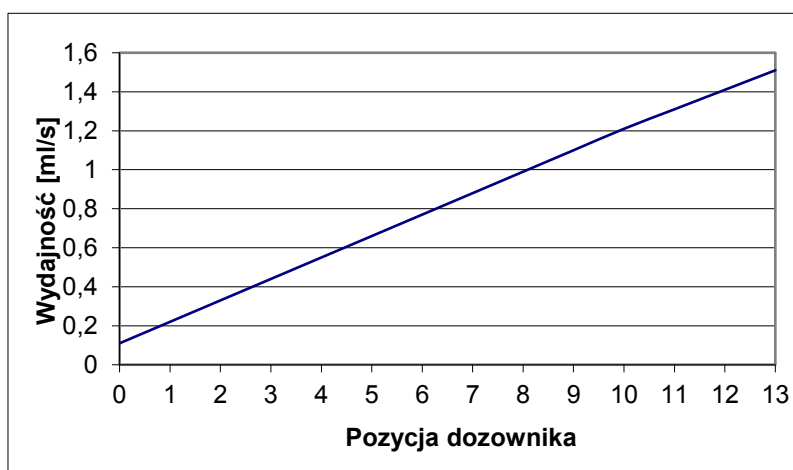
Czynnikiem powodującym zadziałanie dozownika jest ciśnienie w instalacji płukania. Regulację wydajności dozownika przeprowadza się przez wkręcenie lub wykręcenie wkrętakiem śruby regulacyjnej (str.9, rys.5, poz.6). Wkręcając śrubę przy pomocy śrubokręta zmniejszamy wydajność dozownika, a wykręcając zwiększamy wydajność. Obserwując przemieszczanie się płynu płuczącego w wężyku zasilającym możemy prawidłowo wyregulować dozownik. Przemieszczenie płynu płuczącego na odległość 40÷50 mm odpowiada objętości 1ml. Dostęp do dozownika możliwy jest po zdjęciu osłony przedniej zmywarki (str.5, rys.2, poz.6).

3.5.3 Dozownik płynu myjącego i jego regulacja

W zmywarkach wykonanych w opcjach z dozownikiem płynu myjącego dozowanie odbywa się automatycznie podczas trwania cykli mycia zmywarki. Ilość dozowanego płynu myjącego zależy od jego wydajności. W zmywarce instalowany jest dozownik płynu myjącego TOPMATER R15 o regulowanej wydajności. Nastawiając pokrętko dozownika (p. 2.4.1, rys.5, poz.11) na pozycję od 0 do 13 można ustawić wymaganą wydajność dozownika.

Podczas cyklu mycia odbywa się dozowanie płynu do komory mycia. Dozownik włącza się po uruchomieniu płukania i dozuje płyn do komory mycia podczas płukania przez 15s.

Wykres pokazuje wydajność dozownika w funkcji nastawy pokrętła regulacyjnego



Ilość płynu dozowanego podczas cyklu mycia można obliczyć ze wzoru:

$$\text{Ilość płynu [ml]} = 15 \text{ [s]} \times \text{wydajność dozownika [ml/sek]}$$

Wymaganą ilość płynu ze względu na twardość wody w zmywarce oraz zużycia wody (Tablica 2, str.5) można obliczyć ze wzoru:

$$\text{Ilość płynu [ml]} = \text{zużycie wody na 1 cykl [litr]} \times \text{zalecana ilość płynu [ml/1litr wody]}$$



Producent zmywarek nie gwarantuje skutecznego mycia w przypadku używania środków nie zalecanych oraz złego wyregulowania dozowników.



Jeżeli wnętrze komory mycia pokrywa się białym nalotem, wskazuje to na niewłaściwe wyregulowanie dozownika płynu myjącego. W takim przypadku należy przywołać osobę uprawnioną w celu przeprowadzenia regulacji dozowników i odkamienienia zmywarki.

4 WSKAZANIA BEZPIECZEŃSTWA I HIGIENY PRACY



Nieumiejętna obsługa zmywarki, niestosowanie się do niżej wymienionych zaleceń oraz nieprzestrzeganie przepisów BHP – może spowodować niebezpieczeństwo porażenia prądem elektrycznym, poparzenie, skaleczenie lub inny uraz.

Przed przystąpieniem do pracy obsługujący powinien zapoznać się z zasadami:

- bezpiecznej eksploatacji urządzeń elektrycznych,
- pracy w zapleczu kuchennym,
- prawidłowej obsługi i eksploatacji zmywarki na podstawie niniejszej instrukcji,
- udzielania pierwszej pomocy w nagłych wypadkach.

Szczególnie ważne jest, aby:

- Przed montażem urządzenia zdjąć opakowanie, usunąć folię ochronną i upewnić się, czy urządzenie jest w nienaruszonym stanie. W razie wątpliwości nie użytkować go i zwrócić się do specjalisty. Materiał opakowaniowy nie powinien znajdować się w zasięgu dzieci, ponieważ stanowi potencjalne zagrożenie (torebki plastikowe, deski, gwoździe itp.).
- Instalować urządzenie zgodnie z DTR.
- Przed pierwszym uruchomieniem zmywarki, oraz co najmniej raz w roku sprawdzić skuteczność ochrony przed porażeniem prądem elektrycznym.
- W czasie mycia, czyszczenia, napraw i konserwacji – bezwzględnie odłączyć zmywarkę od zasilania elektrycznego.
- Nie wkładać rąk do kąpieli myjącej.
- Zachować szczególną ostrożność w czasie podnoszenia kabiny zmywarki, aby nie ulec popryskaniu gorącą wodą.
- Nie wkładać rąk ani innych części ciała między komorę mycia i kabinę zmywarki podczas jej opuszczania. Przyciśnięcie grozi urazem.
- Uważać na krawędzie i naroża obudowy komory mycia oraz kabiny zmywarki. Uderzenie o nie grozi urazem.
- Nie opierać się o zmywarkę.
- Zmywarkę mogą użytkować i obsługiwać wyłącznie osoby przeszkolone w zakresie jej obsługi i które zapoznały się z instrukcją obsługi zmywarki.
- Nie dopuszczać osób nieuprawnionych do wykonywania napraw i regulacji zmywarki.
- W przypadku stwierdzenia uszkodzeń instalacji lub osprzętu elektrycznego, należy bezwzględnie odłączyć zmywarkę od instalacji elektrycznej i zgłosić do naprawy.
- Nie wykonywać żadnych przeróbek niezgodnych z dokumentacją urządzenia.
- Zwracać uwagę na dzieci w czasie pracy urządzenia, gdyż nie znają one zasad jego obsługi.
- Nie zostawiać urządzenia bez nadzoru podczas użytkowania.
- W razie skaleczenia, poparzenia lub porażenia prądem elektrycznym, niezwłocznie udzielić pierwszej pomocy.



Zabrania się mycia i polewania zmywarki oraz podłogi pod zmywarką za pomocą strumienia bieżącej wody. Nieprzestrzeganie tej zasady grozi uszkodzeniem urządzenia i porażeniem prądem.

5 INSTRUKCJA KONSERWACJI I NAPRAWY

5.1 Konserwacja bieżąca



Przed przystąpieniem do prac konserwacyjnych i czyszczenia należy odłączyć zmywarkę od zasilania elektrycznego.



Zewnętrznych i wewnętrznych powierzchni nie czyścić substancjami żrącymi oraz zawierających chlorki oraz nie używać szczotek drucianych i podobnych. Nie używać ostrych metalowych szczotek, druciaków i podobnych narzędzi mogących porysować powierzchnie zmywarki.

Po dłuższej eksploatacji zmywarki oraz codziennie po zakończeniu pracy należy wykonać następujące czynności konserwacyjne:

- Podnieść kabinę zmywarki.
- Wyjąć sito (str.25, rys.7 poz.1).
- Wyciągnąć rurę spustowo- przelewową (str.25, rys.7, poz.2).
- Uruchomić program samooczyszczania i opróżniania wg pkt.3.3.2 – tylko dla **ZKU-10.30EP**
- Opróżnić zmywarkę z brudnej wody odprowadzając ją do instalacji kanalizacyjnej.
- Odłączyć zmywarkę od zasilania elektrycznego.
- Wyjąć sito pompy (str.25, rys.7, poz.3)
- Wyczyścić i umyć wyjęte części oraz zbiornik wody myjącej zmywarki ciepłą wodą z dodatkiem detergentu używając miękkich ścierek i szczotek.
- W razie potrzeby umyć zewnętrzną obudowę zmywarki.
- Pozostawić podniesioną kabinę do wyschnięcia.
- Zamontować z powrotem sito pompy, rurę spustowo-przelewową i sito.

5.2 Konserwacja okresowa



W celu zapewnienia właściwej skuteczności mycia i płukania, należy często sprawdzać drożność i czyścić dysze płukania oraz wirniki mycia (str.25, rys.8, poz.2 i 4).

Częstotliwość zależy od stopnia zabrudzenia, szybkości osadzania kamienia jak również w przypadku niezadowalających efektów mycia. Nie należy używać do tego celu ostrych narzędzi, gdyż doprowadzi to do deformacji kanałów wylotowych.

- **Przynajmniej raz w tygodniu** należy wykręcić i wyczyścić wszystkie dysze płukania (str.25, rys.8, poz.4) oraz zdjąć wirniki (str.25, rys.8, poz.2) i wyczyścić ich wnętrza.
- **Przynajmniej raz na miesiąc** w zależności od stopnia zanieczyszczenia wody zasilającej usunąć zanieczyszczenia z osadnika na przyłączy zasilania wodą (str.8, rys.4). Należy odkręcić zaślepkę poz.2, wyjąć i wyczyścić sitko poz.3. Po oczyszczeniu sitka dokonać montażu osadnika w odwrotnej kolejności.
- **W przypadku pojawienia się zauważalnego osadu** na ściankach komory, instalacji płukania, dyszach i wirnikach, należy „odkamienić” zmywarkę. W tym celu należy:
 - napełnić zbiornik wodą oraz dodać odpowiednią ilość środka do odkamieniania
 - włączyć 2-3 razy pełny program mycia (bez naczyń)
 - spuścić wodę ze zmywarki do instalacji kanalizacyjnej.
 - ponownie napełnić zmywarkę wodą
 - włączyć 2-3 razy pełny program mycia (bez naczyń) i opróżnić zmywarkę

Gdy przerwa w użytkowaniu zmywarki wynosi kilka miesięcy, należy obudowę lekko naoliwić, jak również usunąć wodę z podgrzewacza wody płuczącej i pompy.



Producent zmywarek nie gwarantuje skutecznego mycia w przypadku zasilania zmywarki wodą o zbyt dużej twardości. Prowadzi to do tworzenia się „cienistych” śladów na umytych naczyniach oraz przyspieszonego osadzania się kamienia na instalacji mycia i płukania. W konsekwencji pogarsza się efektywność mycia i następuje przyspieszony proces zużywania się maszyny. Należy wtedy bezwzględnie zastosować dodatkowe urządzenia do uzdatniania (zmiękczenia) wody.



Poza bieżącymi czynnościami konserwacyjnymi, do użytkowania zmywarki należy okresowa kontrola i regulacja. Po okresie gwarancji raz na rok należy zlecić dokonanie przeglądu technicznego autoryzowanemu serwisowi.

5.3 Naprawy i remonty

Producent zmywarek ŁÓDZKIE ZAKŁADY METALOWE "LOZAMET", poprzez swoją służbę serwisową zapewnia naprawy u odbiorcy oraz przeprowadza naprawy w siedzibie producenta. Wszystkie czynności regulacyjne i naprawcze powinny być wykonywane przez uprawnionego specjalistę.



Producent nie ponosi odpowiedzialności za niewłaściwe lub niezgodne z zaleceniami podanymi w niniejszej dokumentacji użytkowanie wyrobu.



Gwarancja nie obejmuje uszkodzeń powstałych w wyniku niewłaściwego użytkowania, braku konserwacji oraz powstałych w wyniku dokonywania napraw przez osoby nieupoważnione.

5.4 Wykaz możliwych usterek i zalecane sposoby naprawy

RODZAJ USTERKI	MOŻLIWA PRZYCZYNA	ROZWIĄZANIE
Nie można załączyć zasilania maszyny. Po wciśnięciu przycisku P1 lampka L1 nie zapala się.	Nie załączony główny wyłącznik lub nie podłączona wtyczka do gniazda (patrz pkt.2.3.1).	Załącz zasilanie
Maszyna nagle zatrzymuje się w czasie cyklu pracy. Pompa mycia wyłącza się.	Brak zasilania.	Sprawdź czy nie nastąpił zanik zasilania w sieci zasilającej.
	Zadziałał zewnętrzny bezpiecznik.	Sprawdź zewnętrzny bezpiecznik. Sprawdź czy maszyna nie jest podłączona z innym odbiornikiem energii. Jeśli tak należy maszynę podłączyć do oddzielnego, indywidualnego źródła zasilania z indywidualnym zabezpieczeniem faz (pkt. 2.3.1). UWAGA: Czynności te może wykonywać wykwalifikowany specjalista.
Słabe efekty mycia.		
Talerze nie są umyte.		Wymontuj wirniki i dokładnie je oczyść. Sprawdź czy wylot wody z maszyny do ramion mycia jest czysty.
	Dysze płukania są zatkane (głównie z powodu odkładających się związków wapnia).	Wyczyść dysze zgodnie z pkt.5.2.
	Stężenie detergentów jest zbyt duże lub małe.	Sprawdź nastawy stężenia płynu myjącego i płuczającego zgodnie z pkt.3.5.
	Niewłaściwe nastawy temperatur wody płuczającej i myjącej.	Sprawdź nastawy termoregulatorów patrz pkt.3.2.
	Zbyt małe ciśnienie wody zasilającej.	Sprawdź parametry instalacji wodnej zasilającej zmywarkę pkt.2.3.2. W razie konieczności należy zamontować pompę podnoszącą ciśnienie patrz pkt.3.2.
	Niewłaściwa twardość wody.	Sprawdź parametry instalacji wodnej zasilającej zmywarkę. W razie konieczności należy zastosować urządzenia zmiękczające wodę.
	Kosz jest niewłaściwy dla mytych naczyń.	Użyj właściwych koszy patrz pkt.3.4.1.
Talerze lub szkło są niedostatecznie suche.	Stężenie płynu płuczającego jest zbyt małe.	Sprawdź nastawy stężenia płynu płuczającego zgodnie z pkt.3.5.

Talerze lub szkło są niedostatecznie suche.	Kosz jest niewłaściwy dla mytych naczyń.	Użyj właściwych koszy patrz pkt.3.4.1.
	Naczynia pozostają zbyt długo w maszynie	Wymij naczynia zaraz po zakończeniu cyklu.
Paski lub plamy na talerzach lub szkle.	Stężenie płynu płuczącego jest zbyt duże.	Zmniejsz ilość dozowanego płynu zgodnie z pkt.3.5.
	Twarda woda lub wysoka zawartość składników mineralnych w wodzie.	Sprawdź jakość wody. W razie konieczności zastosuj odpowiednie urządzenia uzdatniające wodę doprowadzoną do zmywarki.
	Kosz jest niewłaściwy dla mytych naczyń.	Użyj właściwych koszy patrz pkt.3.4.1.
Szklanki lub naczynia (szczególnie duralex) są całkowicie lub częściowo mętne.	Powierzchnia naczyń jest porysowana i porowata lub pokryta osadem mineralnym.	Nie jest to spowodowane złym działaniem maszyny. Należy naczynia wymienić na nowe. Może to też być spowodowane doбором niewłaściwych środków myjących i płuczących.
Szkło tłucze się.	Użycie niewłaściwych koszy	Użyj właściwych koszy patrz pkt.3.4.1.
Pompa mycia wyłącza się nagle w czasie cyklu mycia.	Zadziałał wyłącznik silnikowy zabezpieczający silnik pompy przed przeciążeniem spowodowanym zbyt dużym zanieczyszczeniem wody w komorze mycia.	Przejdź do czynności konserwacyjnych zgodnie z pkt.5.1. Ponowne uruchomienie pompy możliwe jest po załączeniu wyłącznika silnikowego F1 znajdującego się w skrzynce sterowniczej (str.29, rys.13, poz.3
BŁĘDY SYGNALIZOWANE LAMPKĄ L2 - miganie	MOŻLIWA PRZYCZYNA	ROZWIĄZANIE
Maszyna nie napełnia się w ciągu 5 minut.	Zmywarka została załączona przy usuniętej rurze spustowo-przelewowej.	Zamontuj rurę spustowo-przelewową zgodnie z pkt.3.1.
	Brak dopływu wody.	Sprawdź zawór główny.
Przez 8 minut woda w bojlerze nie osiągnęła 90°C.	Zanik fazy Uszkodzenie grzałki podgrzewacza	Sprawdź czy na wszystkich fazach jest napięcie.
Przez 300 sekund nie nastąpiło opróżnienie komory mycia.	Nie usunięto rury spustowo-przelewowej.	Usuń rurę spustowo-przelewową.
	Część węża spustowego znajduje się na wysokości większej niż 85 cm	Popraw położenie węża spustowego.

6 WYPOSAŻENIE STANDARDOWE I DODATKOWE

6.1 Wyposażenie standardowe.

1 Kosze myjne

- | | | |
|---------------------------------------|------------|--------|
| a) Wkład kosza | typ PC 162 | szt. 1 |
| b) Kosz uniwersalny | typ PU | szt. 1 |
| c) Wkład kosza (do talerzy głębokich) | typ PA 150 | szt. 1 |
| d) Wkład kosza | typ PV 251 | szt. 1 |
| e) Krata | typ PK 1 | szt. 1 |
| f) Podstawa | typ PB 100 | szt. 2 |
| g) Kubek | | szt. 8 |
- Krata służy do zabezpieczenia sztućców i lekkich naczyń np. szklanych przed ich wypadaniem z kosza w czasie mycia.
 - Producent zastrzega sobie prawo zmiany w wyposażeniu zmywarek w kosze, umożliwiając jednocześnie prawo do zakupu dodatkowych koszy przez użytkownika za dodatkową opłatą.
 - Wszystkie elementy są częściami zamiennymi i mogą być zamówione u producenta.

2 Elementy do dozownika płynu płuczącego.

- a) Butelka
- b) Wąż
- c) Sitko
- d) Filtr denny
- e) Półka

6.2 Wyposażenie dodatkowe.

1 Dozownik płynu myjącego

- TOPMATER R-15 nr. DE.A.25.00.00.00.0
- Elementy do dozownika płynu myjącego -
 - a) Filtr denny
 - b) Wężyk

2 Zespół zasilania wodą z pompą podnoszącą ciśnienie

- DE.R.17.00.00.00.0

3 Wkład kosza (do talerzy płytkich)

- PA 200

6.3 Wyposażenie pomocnicze

Program produkcji wyposażenia pomocniczego zawarty jest w katalogu LOZAMET - „Meble nierdzewne dla gastronomii” - Grupa 300.

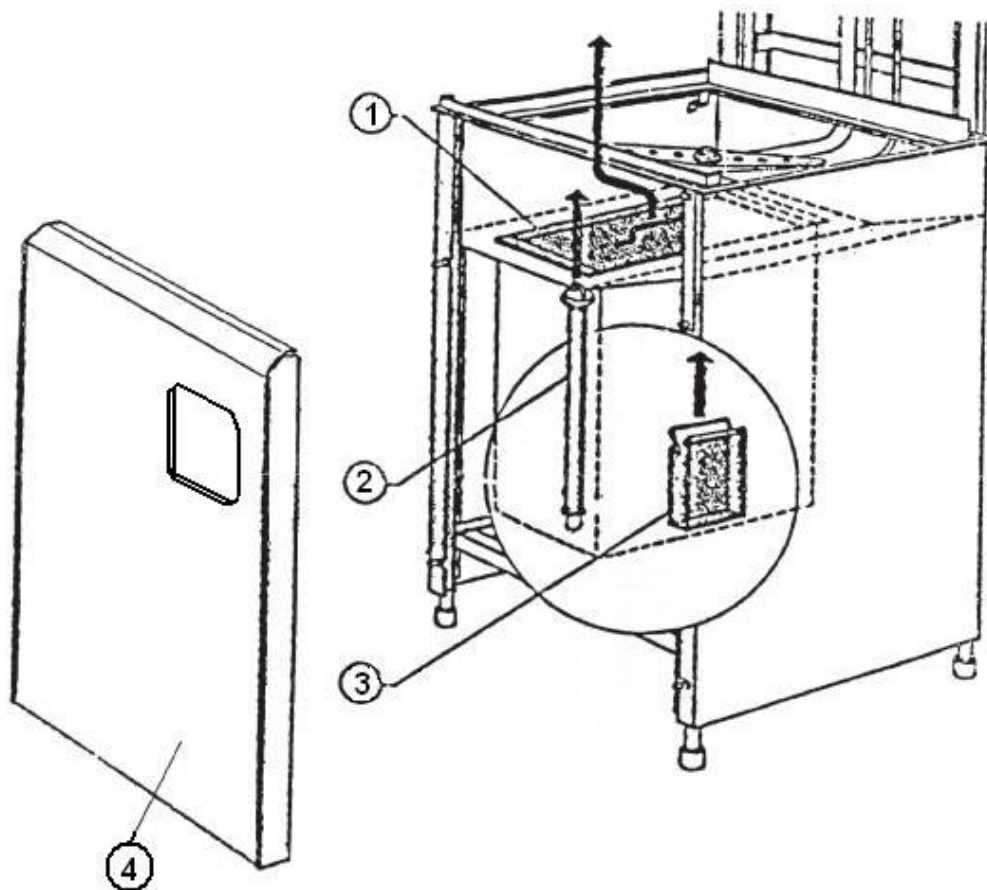
7 WYKAZ CZĘŚCI ZAMIENNYCH

Nazwa części	Nr rysunku	rysunek	pozycja
Przyłącze zasilania	MN8 – 16.4.0.b	2	C1 , C2
Osadnik $\frac{3}{4}$	MN6 – 35.0.0.	4	
Dozownik	AE.B.01.00.00.00.0	5	1
Butelka	AE.A.19.00.00.00.0	5	2
Kolanko	MN8 – 0.0.4	2	SG
Półka	MN9 – 17.0.0	5	3
Podgrzewacz wody kompletny	MN9 – 7.0.0.a/01		
Zespół grzewczy podgrzewacza 10,05 kW	MN9 – 7.2.0/01		
* Grzałka kompletna 3350 W (3 szt.)	MN9 – 7.2.1.0		
Element grzejny komory 1000 W (3 szt.)	MN9 – 0.2.0		
Wężyk	DE.A.14.00.00.02.0	13	10
Hydrostat „ELBI” 760 (300/190)		13	11
Regulator temperatury (110°C)	EGO 55.132.22.010	13	12, 13
Sito	MN9 – 4.0.0	7	1
Rura spustowo-przelewowa	MN8 – 10.0.0.b	7	2
Sito pompy	MN8 – 12.0.0	7	3
Nakrętka wirnika	MN8 – 6.0.2.a	8	1
Wirnik mycia	MN8 – 6.2.0.0	8	2
Nakrętka	DE.A.05.00.00.01.0	8	3
Dysza płukania	MN8 – 5.0.5	8	4
Kołnierz	MN8 – 11.0.3	10	1
Wąż	MN9 – 11.2.2	10	3
Pompa wodna	PW2 – 0.0.0/01	10	5
Pierścień uszczelniający 160 x 3	PW2 – 0.0.0/02/C13	10	6
Wirnik	PW4 – 1.0.0	10	7
Amortyzator	MN8 – 11.1.0	10	8
Uszczelka czołowa	PW2 – 0.0.0/01/C22	10	9
Koszyk	PW2 – 0.0.6	10	10
Zespół ręcznego podnoszenia	DE.R.08.00.00.00.0	9	1
Sprężyna	MN19 – 0.0.1	9	2
Rolka	MN19 – 0.0.2	9	3
Wyłącznik krańcowy kompletny	DE.A.18.00.00.00.1	9	4
Przyłącze do zaworu SIRAI		-	-
Zawór elektromagnetyczny $\frac{1}{2}$ SIRAI	DE.A.16.00.00.00.1/C22	-	-

Wykaz aparatów elektrycznych: Rysunek 14a str.31, 15a str.33.

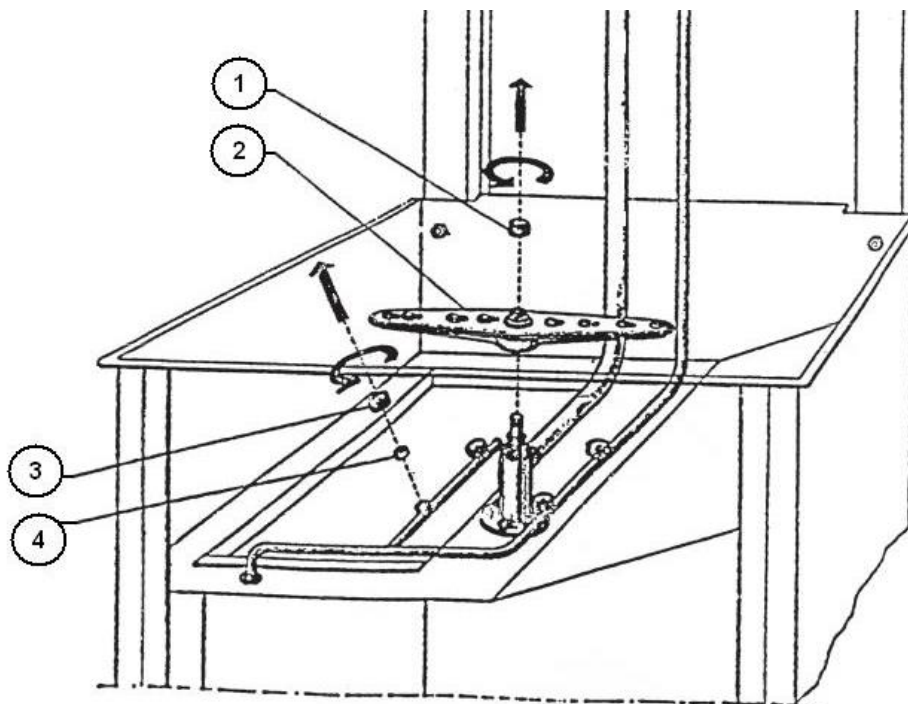
8 RYSUNKI I SCHEMATY

Rysunek 1 - Panele sterowania zmywarek ZKU-10.30.E, ZKU-10.30EP	str.3
Rysunek 2 - Widok zmywarek ZKU-10.30.E, ZKU-10.30EP	str.5
Rysunek 3 - Widok przyłącza wody	str.8
Rysunek 4 - Osadnik	str.8
Rysunek 5 - Przyłączenie dozowników	str.9
Rysunek 6a) ÷ i) - Kosze myjne	str.14÷16
Rysunek 7 - Widok komory mycia	str.25
Rysunek 8 - Widok wirników mycia i instalacji płukania	str.25
Rysunek 9 - Widok zmywarki z tyłu	str.26
Rysunek 10 - Widok zespołu pompy mycia	str.27
Rysunek 11 - Widok zespołu pompy spustowej (tyko ZKU-10.30EP)	str.28
Rysunek 12 - Widok zespołu pompy podnoszącej ciśnienie (OPCJA)	str.28
Rysunek 13 - Widok skrzynki sterowniczej	str.29
Rysunek 14 - Schemat elektryczny zmywarki ZKU-10.30E	str.30
Rysunek 14a - Schemat elektryczny zmywarki ZKU-10.30E - wykaz elementów	str.31
Rysunek 15 - Schemat elektryczny zmywarki ZKU-10.30E	str.32
Rysunek 15a - Schemat elektryczny zmywarki ZKU-10.30EP - wykaz elementów	str.33



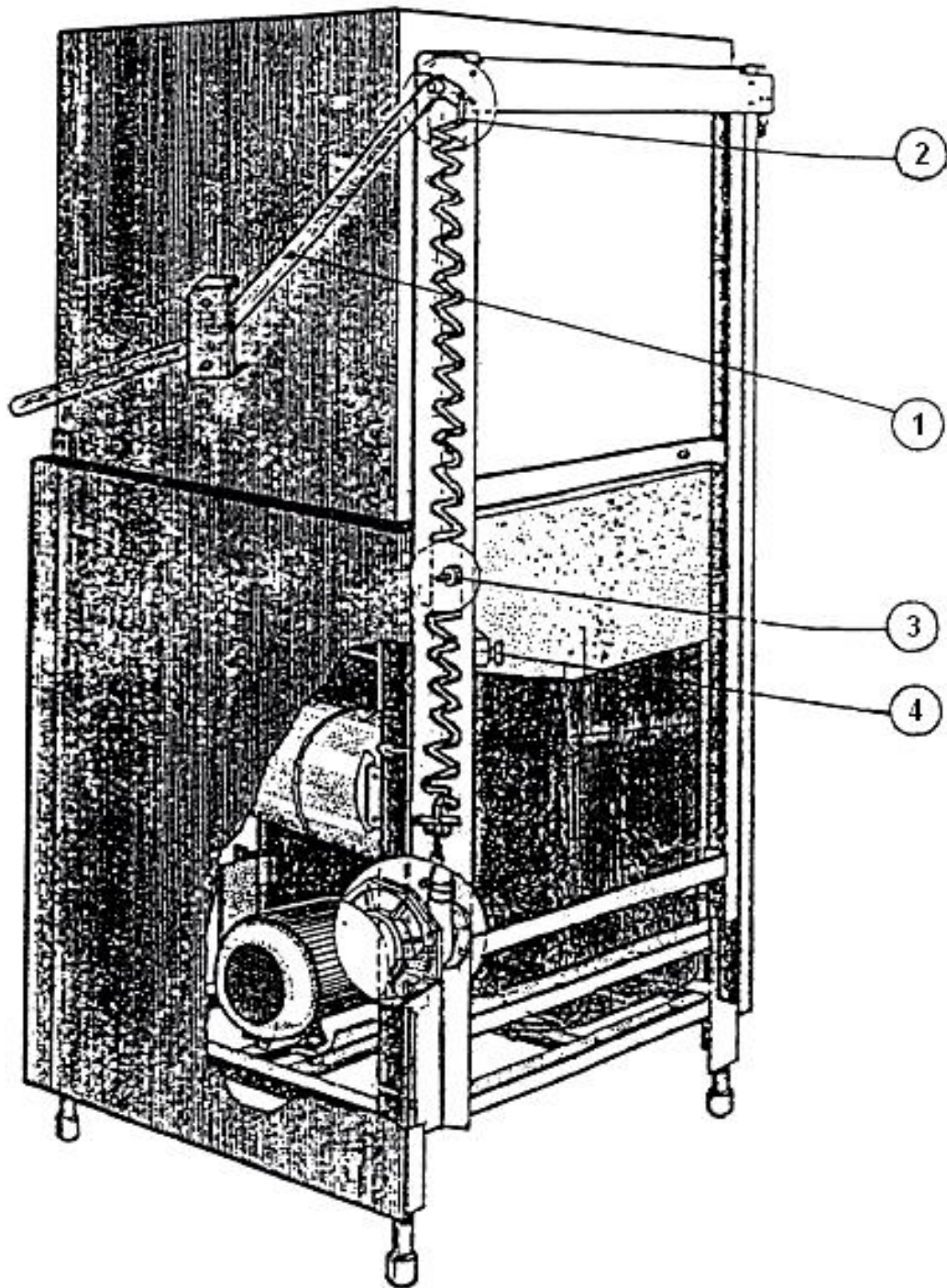
1. Sito
2. Rura spustowo-przelewowa
3. Sito pompy
4. Osłona przednia

Rysunek 7 - Widok komory mycia



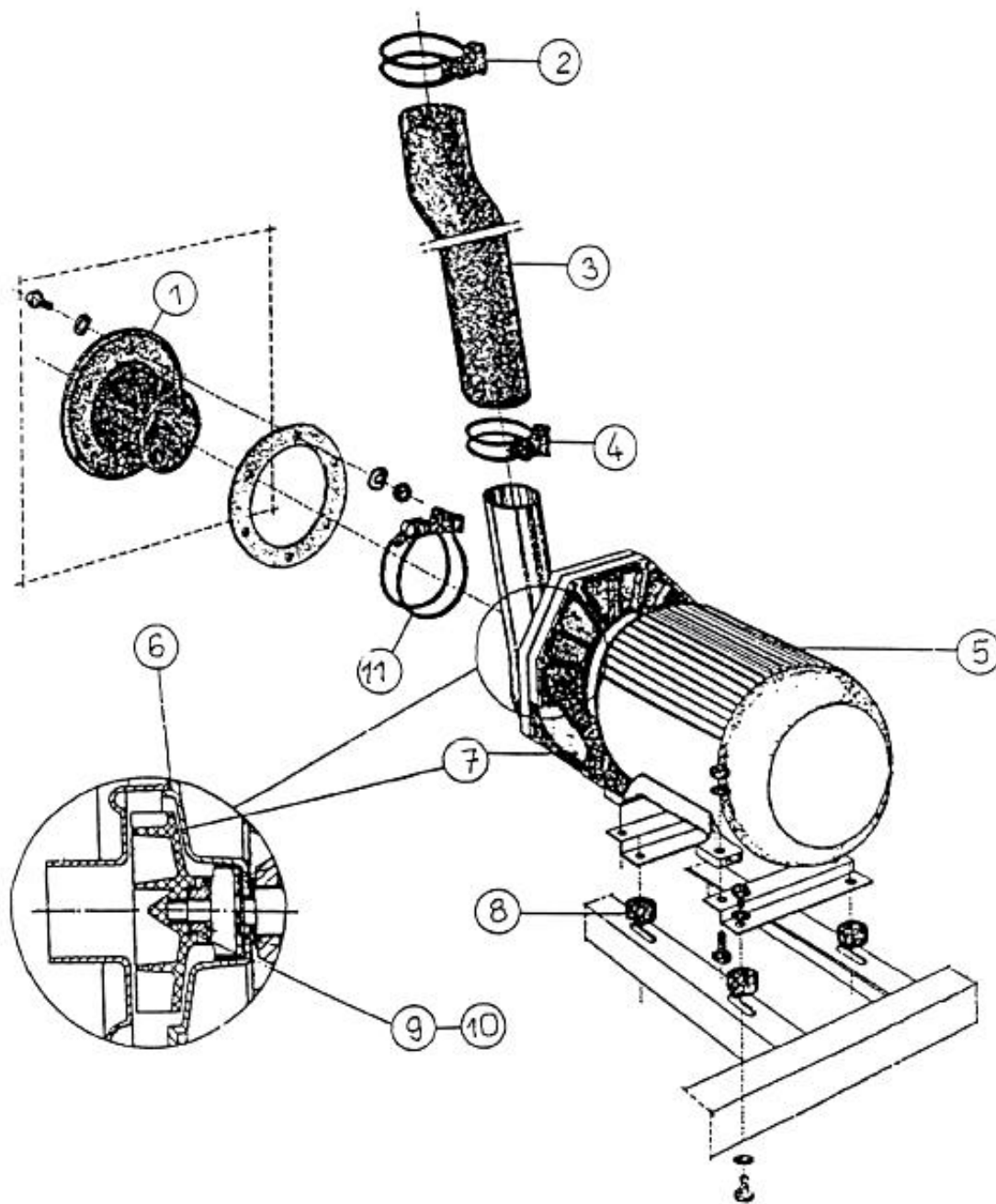
1. Nakrętka wirnika
2. Wirnik mycia
3. Nakrętka
4. Dysza płukania

Rysunek 8 - Widok wirników mycia i instalacji płukania



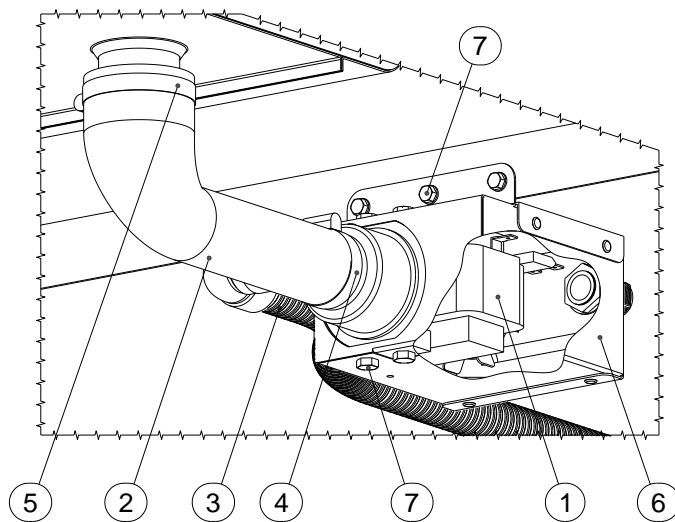
1. Rączka
2. Sprężyna
3. Rolka
4. Wyłącznik krańcowy

Rysunek 9 - Widok zmywarki z tyłu



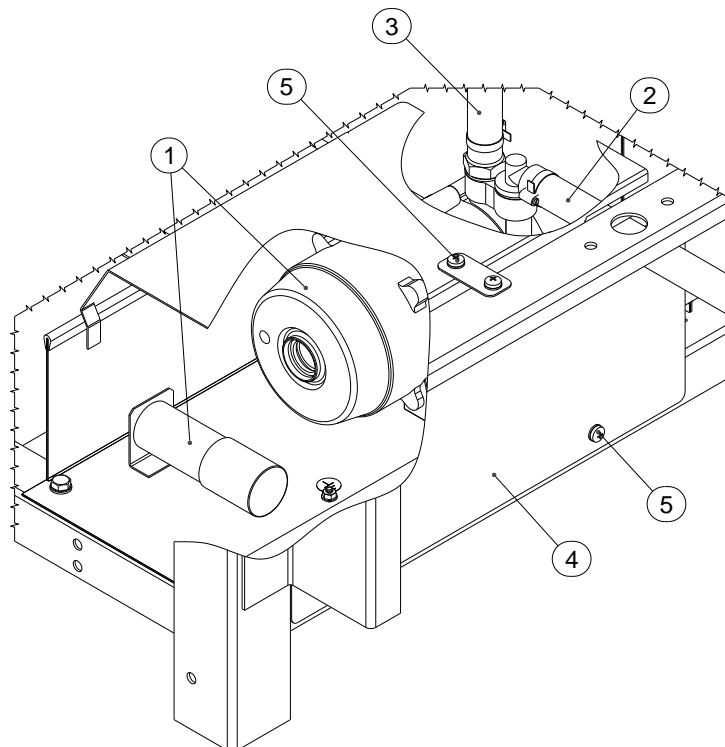
1. Kołnierz pompy
2. Opaska zaciskowa \varnothing 40-60
3. Wąż
4. Opaska zaciskowa \varnothing 40-60
5. Pompa z silnikiem
6. Pierścień uszczelniający 160 x 3
7. Wirnik pompy
8. Amortyzator
9. Uszczelka czołowa
10. Koszyk wirnika
11. Opaska \varnothing 60

Rysunek 10 - Widok zespołu pompy mycia



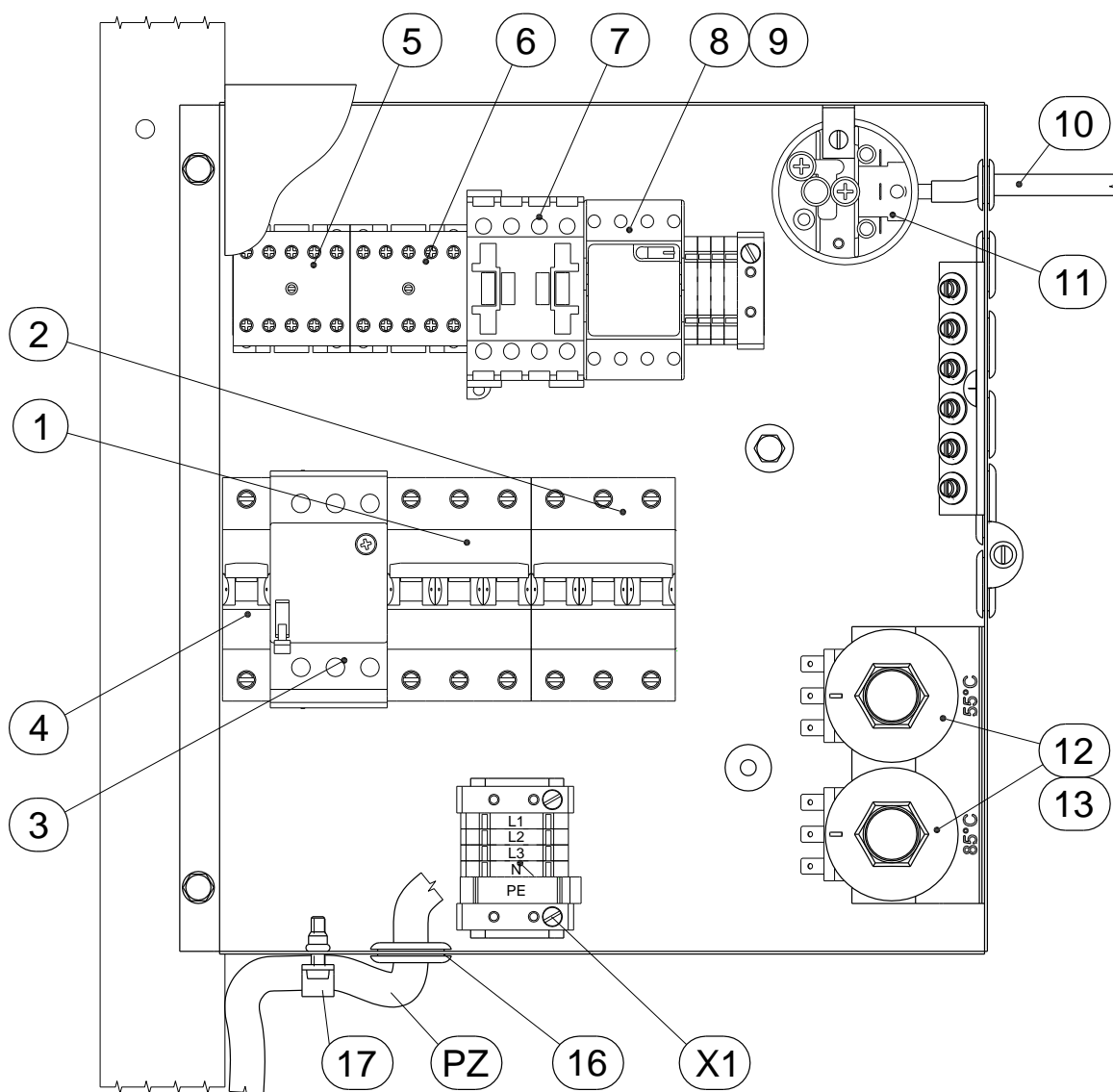
1. Pompa spustowa wody
2. Kolano
3. Wąż odprowadzający
4. Opaska zaciskowa \varnothing 25-40
5. Opaska \varnothing 40-60
6. Osłona pompy
7. Śruby mocujące zespół pompy

Rysunek 11 - Widok zespołu pompy spustowej (tyko ZKU-10.30EP)



1. Pompa podnosząca ciśnienie
2. Wąż zasilający
3. Wąż elektrozaworu
4. Osłona pompy
5. Wkręty mocujące osłonę

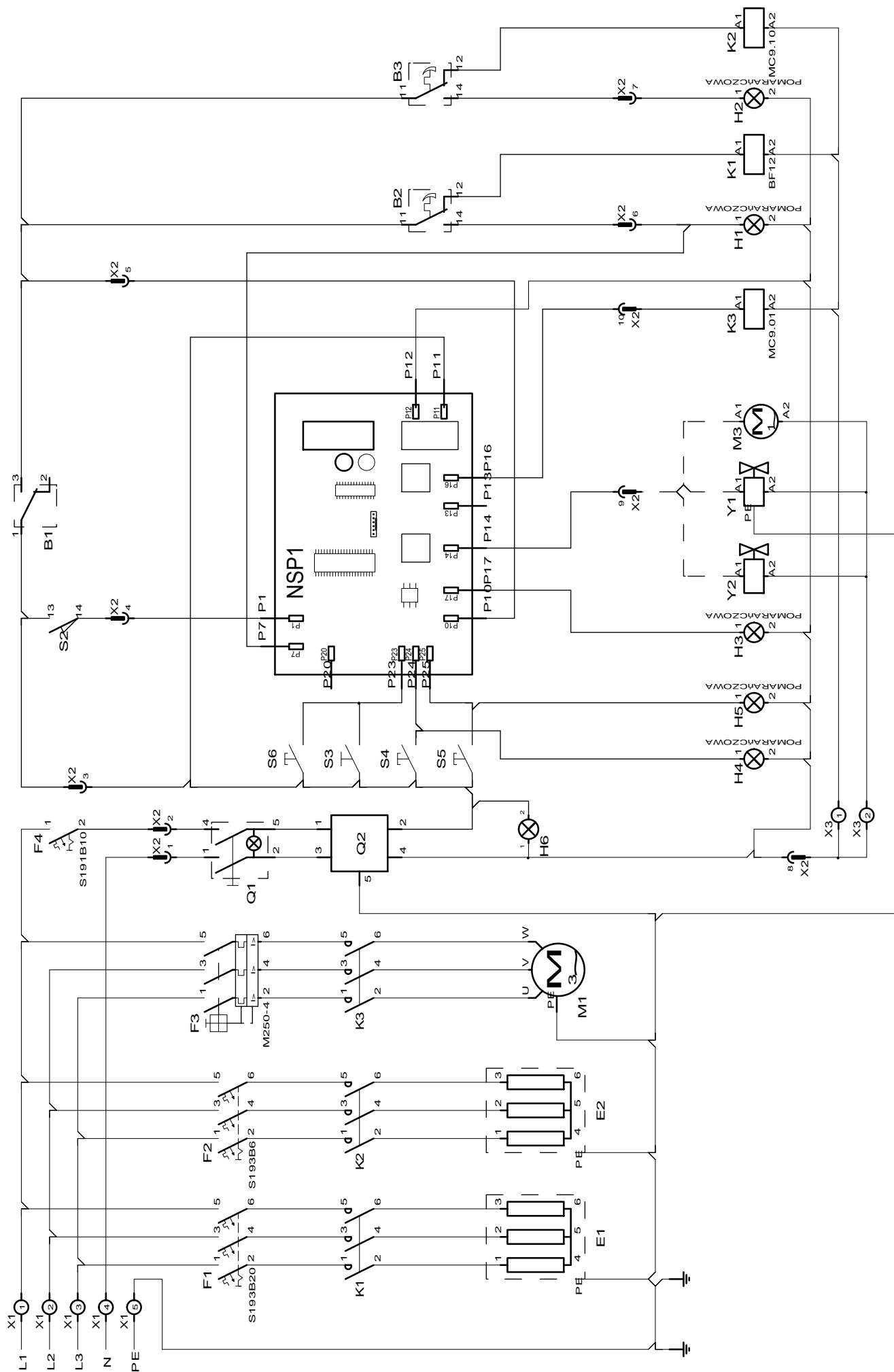
Rysunek 12 - Widok zespołu pompy podnoszącej ciśnienie (OPCJA)



1. Wyłącznik nadprądowy F2
2. Wyłącznik nadprądowy F1
3. Wyłącznik silnikowy F3
4. Wyłącznik nadprądowy F4
5. Stycznik K3
6. Stycznik K2
7. Stycznik K1
8. Przekaznik K4
9. Podstawa przekaznika
10. Wężyk hydrostatu
11. Hydrostat B1
12. Regulator temperatury B3
13. Regulator temperatury B2
- 14.
- 15.
16. Przelotka (p.1.4, rys.2, poz.B)
17. Uchwyt przewodu zasilającego (odciążka)

X1 Listwa przyłączeniowa
PZ Przewód zasilający

Rysunek 13 - Widok skrzynki sterowniczej (symbole wg schematu elektrycznego)



Rysunek 14 - Schemat elektryczny zmywarki ZKU-10.30E

Opis symboli

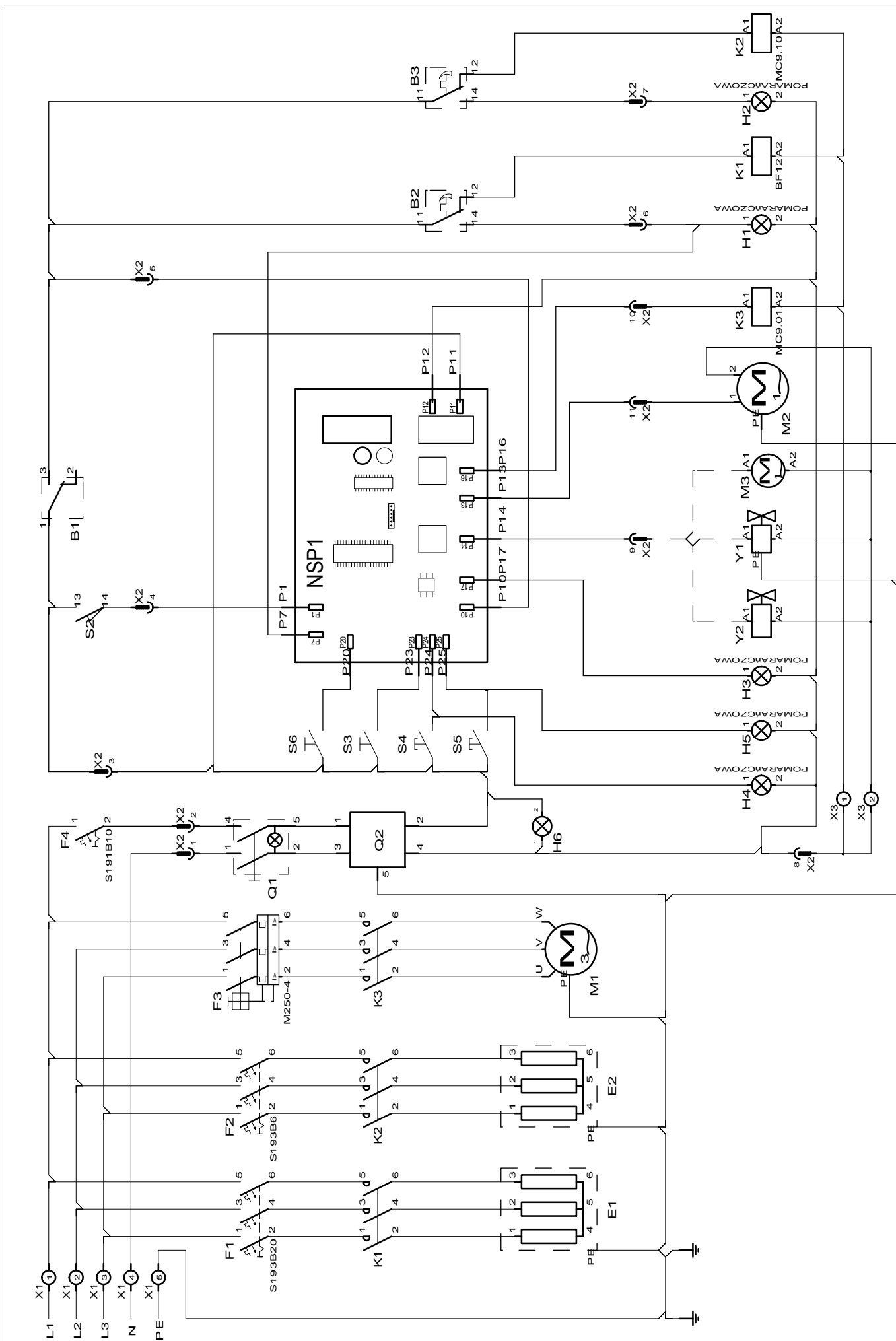
- X1 – Listwa przyłączeniowa (złączki szynowe ZUG-G4 POKÓJ)
 X2 – Gniazdo-wtyczka (wtyczka-MVSTBR 2,5/14-ST-5,08; gniazdo UMSTBVK 2,5/14-G-5,08)
 X3 – Listwa zaciskowa (złączki szynowe ZUG-G2,5)
 F1 – Wyłącznik nadprądowy (S193B20 Legrand)
 F2 – Wyłącznik nadprądowy (S193B6 Legrand)
 F3 – Wyłącznik silnikowy (M250 2,5-4A Legrand)
 F4 – Wyłącznik nadprądowy (S191B10 Legrand)
 K1 – Stycznik (11BF12 01 A230 Lovato)
 K2 – Stycznik (11BG09 10 A230 Lovato)
 K3 – Stycznik (11BG09 01 A230 Lovato)

Q1–	Wyłącznik główny (Klawisz zielony Q4-110698 ROLD; 2-torowy moduł styków stabilny E 0014 ROLD)	Obudowa 3-przyciskowa SQ3-110589 ROLD	Zespół przycisków głównych „Z WYBOREM URUCHOMIENIE R/A” DE.B.15.04.03.00.0/C20
S3 –	Przycisk „START” (Klawisz żółty Q4-110785 ROLD; 1-torowy moduł styków migowy E 2009 ROLD)		
S6 –	Przycisk „Wybór trybu pracy – START ręczny/START automatyczny” (Klawisz biały Q4-110650 ROLD; 1-torowy moduł styków stabilny E 1018 ROLD)		

S4 –	Przycisk „Mycie długie 180s” (Klawisz biały Q4-110650 ROLD; 1-torowy moduł styków stabilny E 1018 ROLD)	Obudowa 2-przyciskowa SQ2-110588 ROLD	Zespół przycisków „WYBÓR CZASU MYCIA” DE.B.15.04.03.00.0/C09
S5 –	Przycisk „Mycie ciągłe 600s” (Klawisz biały Q4-110650 ROLD; 1-torowy moduł styków stabilny E 1018 ROLD)		

- Q2 – Filtr przeciwzakłóceń (FP-250/16/G)
 S2 – Wyłącznik krańcowy (GLDB01A1B Honeywell)
 H1 – Sygnalizacja osiągnięcia temperatury zadanej w bojlerze (TBF/06RNL/SU2 pomarańczowa)
 H2 – Sygnalizacja osiągnięcia temperatury zadanej w komorze mycia (TBF/06RNL/SU2 pomarańczowa)
 H3 – Sygnalizacja cyklu oraz błędów (TBF/06RNL/SU2 pomarańczowa)
 H4 – Sygnalizacja włączenia programu „Mycie długie” (TBF/06RNL/SU2 pomarańczowa)
 H5 – Sygnalizacja włączenia programu „Mycie ciągłe” (TBF/06RNL/SU2 pomarańczowa)
 H6 – Sygnalizacja włączenia maszyny (TBF/06RNL/SU2 zielona)
 NSP1 – Programator (Noalia Solutions 88 701 126.0)
 B1 – Hydrostat (typ 760 300/190 ELBI)
 B2 – Regulator temperatury wody płuczającej (55.13222.010 EGO)
 B3 – Regulator temperatury wody myjącej (55.13222.010 EGO)
 M1 – Pompa mycia (PW2-0.0.0/01 LOZAMET)
 M3 – Pompa podnosząca ciśnienie (PS46 LGB)
 Y1 – Elektrozawór napełniania (L140 B5-Z610A 230V/50Hz SIRAI)
 Y2 – Dozownik płynu myjącego (Topmater R15 HENKEL)
 E1 – Grzałka kompletna podgrzewacza 10,05 kW
 E2 – Grzałka komory 3x1,0 kW

Rysunek 14a - Schemat elektryczny zmywarki ZKU-10.30E - wykaz elementów



Rysunek 15 - Schemat elektryczny zmywarki ZKU-10.30EP

Opis symboli

- X1 – Listwa przyłączeniowa (złączki szynowe ZUG-G4 POKÓJ)
 X2 – Gniazdo-wtyczka (wtyczka-MVSTBR 2,5/14-ST-5,08; gniazdo UMSTBVK 2,5/14-G-5,08)
 X3 – Listwa zaciskowa (złączki szynowe ZUG-G2,5)
 F1 – Wyłącznik nadprądowy (S193B20 Legrand)
 F2 – Wyłącznik nadprądowy (S193B6 Legrand)
 F3 – Wyłącznik silnikowy (M250 2,5-4A Legrand)
 F4 – Wyłącznik nadprądowy (S191B10 Legrand)
 K1 – Stycznik (11BF12 01 A230 Lovato)
 K2 – Stycznik (11BG09 10 A230 Lovato)
 K3 – Stycznik (11BG09 01 A230 Lovato)

Q1 –	Wyłącznik główny (Klawisz zielony Q4-110698 ROLD; 2-torowy moduł styków stabilny E 0014 ROLD)	Obudowa 3-przyciskowa SQ3-110589 ROLD	Zespół przycisków głównych „STANDARD” DE.C.15.04.03.00.0/C20
S3 –	Przycisk „START” (Klawisz żółty Q4-110785 ROLD; 1-torowy moduł styków migowy E 2009 ROLD)		
S6 –	Przycisk „Opróżnianie” (Klawisz biały Q4-110650 ROLD; 1-torowy moduł styków migowy E 2009 ROLD)		

S4 –	Przycisk „Mycie długie 180s” (Klawisz biały Q4-110650 ROLD; 1-torowy moduł styków stabilny E 1018 ROLD)	Obudowa 2-przyciskowa SQ2-110588 ROLD	Zespół przycisków „WYBÓR CZASU MYCIA” DE.B.15.04.03.00.0/C09
S5 –	Przycisk „Mycie ciągłe 600s” (Klawisz biały Q4-110650 ROLD; 1-torowy moduł styków stabilny E 1018 ROLD)		

- Q2 – Filtr przeciwzakłóceń (FP-250/16/G MIFLEX)
 S2 – Wyłącznik krańcowy (GLDB01A1B Honeywell)
 H1 – Sygnalizacja osiągnięcia temperatury zadanej w bojlerze (TBF/06RNL/SU2 pomarańczowa)
 H2 – Sygnalizacja osiągnięcia temperatury zadanej w komorze mycia (TBF/06RNL/SU2 pomarańczowa)
 H3 – Sygnalizacja cyklu oraz błędów (TBF/06RNL/SU2 pomarańczowa)
 H4 – Sygnalizacja włączenia programu „Mycie długie” (TBF/06RNL/SU2 pomarańczowa)
 H5 – Sygnalizacja włączenia programu „Mycie ciągłe” (TBF/06RNL/SU2 pomarańczowa)
 H6 – Sygnalizacja włączenia maszyny (TBF/06RNL/SU2 zielona)
 NSP1 – Programator (Noalia Solutions 88 701 126.0)
 B1 – Hydrostat (typ 760 300/190 ELBI)
 B2 – Regulator temperatury wody płuczającej (55.13222.010 EGO)
 B3 – Regulator temperatury wody myjącej (55.13222.010 EGO)
 M1 – Pompa mycia (PW2-0.0.0/01 LOZAMET)
 M2 – Pompa opróżniająca (BE22B3-72 HANNING)
 M3 – Pompa podnosząca ciśnienie (PS46 LGB)
 Y1 – Elektrozwór napełniania (L140 B5-Z610A 230V/50Hz SIRAI)
 Y2 – Dozownik płynu myjącego (Topmater R15 HENKEL)
 E1 – Grzałka kompletna podgrzewacza 10,05 kW
 E2 – Grzałka komory 3x1,0 kW

Rysunek 15a - Schemat elektryczny zmywarki ZKU-10.30EP - wykaz elementów



WYCOFANIE Z EKSPLOATACJI

To urządzenie jest oznaczone zgodnie z Dyrektywą Europejską 2002/96/WE oraz polską Ustawą o zużytych sprzęcie elektrycznym i elektronicznym symbolem przekreślonego kontenera na odpady.

Takie oznakowanie informuje, że sprzęt ten, po okresie jego użytkowania nie może być umieszczany łącznie z innymi odpadami pochodzącymi z gospodarstwa domowego. Użytkownik jest zobowiązany do oddania go prowadzącym zbieranie zużytego sprzętu elektrycznego i elektronicznego.

Właściwe postępowanie ze zużytym sprzętem elektrycznym i elektronicznym przyczynia się do uniknięcia szkodliwych dla zdrowia ludzi i środowiska naturalnego konsekwencji, wynikających z obecności składników niebezpiecznych oraz niewłaściwego składowania i przetwarzania takiego sprzętu.