

*DOKUMENTACJA TECHNICZNO-RUCHOWA*

**ZESTAW DWÓCH  
KOTŁÓW WARZELNYCH**  
Typ KEp – 30.1x2

*Wyrób dopuszczony do obrotu na terenie R.P.  
przez Państwowy Zakład Higieny  
nr atestu: HŻ 5645/95*

Dotyczy wyrobów od numeru seryjnego; 0195  
do numeru seryjnego;

# SPIS TREŚCI

strona

<b>1. CHARAKTERYSTYKA KOTŁA.....</b>	<b>3</b>
1.1. Zastosowanie. ....	3
1.2. Charakterystyka techniczna.....	3
1.3. Ogólny opis budowy /rys.1 i rys.2/.....	3
<b>2. INSTRUKCJA MONTAŻOWA. ....</b>	<b>4</b>
2.1. Usytuowanie zestawu dwóch kotłów warzelnych KEp-30.1x2 w pomieszczeniu. ....	4
2.2. Instalowanie .....	4
2.3. Podłączenie do instalacji elektrycznej.....	4
<b>3. INSTRUKCJA OBSŁUGI. ....</b>	<b>5</b>
3.1. Przygotowanie zestawu dwóch kotłów do pracy – próbny rozruch.....	5
3.2. Przebieg gotowania w kotle. ....	5
3.3. Czynności po zakończeniu gotowania.....	6
3.4. Uwagi eksploatacyjne.....	6
3.5. Instrukcja uzupełniania poziomu wody w ogrzewaczu i wytwornicy pary /rys.6/.....	7
<b>4. WSKAZANIA BEZPIECZEŃSTWA I HIGIENY PRACY. ....</b>	<b>7</b>
4.1. Uwagi i wskazania Urzędu Dozoru Technicznego. ....	8
<b>5. INSTRUKCJA KONSERWACJI I REMONTU. ....</b>	<b>8</b>
5.1. Konserwacja ciągła.....	8
5.2. Konserwacja i przeglądy okresowe.....	9
5.3. Uwagi serwisowe. ....	9
<b>6. WYPOSAŻENIE ZESTAWU DWÓCH KOTŁÓW KEP-30.1X2 .....</b>	<b>10</b>
<b>7. WYKAZ CZĘŚCI ZAMIENNYCH. ....</b>	<b>11</b>
<b>8. OPISY ZAŁĄCZONYCH RYSUNKÓW. ....</b>	<b>12</b>

# 1. CHARAKTERYSTYKA KOTŁA.

## 1.1. Zastosowanie.

Zestawy dwóch kotłów warzelnych KEp-30.1x2 są przechylnymi kotłami elektrycznymi przystosowanymi do podgrzewania i gotowania produktów spożywczych w zakładach zbiorowego żywienia.

## 1.2. Charakterystyka techniczna.

- Pojemność nominalna zbiorników warzelnych	- 2 x 30 dm <sup>3</sup>
- Wymiary gabarytowe L x G x H	- 1210 x 460 x 890 mm
- Masa kotła	- 100 kg
- Zasilanie	- 3N ~ 400 V 50Hz
- Wymagane zabezpieczenie instalacji elektrycznej	- 32 A
- Moc znamionowa	- 2 x 7,5 kW = 15 kW
- Czas podgrzania (od 20 do 90°C)	- 23 min
- Najwyższe ciśnienie robocze pary wodnej w ogrzewaczu	- 0,225 MPa
- Ciśnienie początku otwarcia zaworu bezpieczeństwa	- 0,225 MPa
- Pojemność parowników	- 2 x 12 dm <sup>3</sup>
- Nominalna ilość wody destylowanej w wytwornicach pary	- 2 x 8 dm <sup>3</sup>
- Ilość wody destylowanej do dopełnienia wytwornic pary	- 2 x 2,5 dm <sup>3</sup>
- Przyłącze wody	- G 3/4"
- Maksymalne ciśnienie sieci wodociągowej	- 0,6 MPa /6 at./
- Elementy stykające się z produktami spożywczymi, oraz zbiornik zewnętrzny wykonane są ze stal kwasoodpornej.	



**Do napełniania zbiornika wytwornicy pary należy używać wyłącznie wody destylowanej.**



**Każdy kocioł zestawu posiada indywidualne zasilanie i sterowanie**

## 1.3. Ogólny opis budowy /rys.1 i rys.2/.

Zestaw dwóch kotłów warzelnych KEp-30.1x2 składa się z dwóch zbiorników warzelnych kotłów typu KEp-30.1 zawieszonych wahliwie po lewej i prawej stronie w korpusie /rys.1 poz.3/. Korpus przykręcony jest na stałe do podstawy /rys.1 poz.4/. W tylnej części korpusu zainstalowany jest układ zasilania zestawu wodą /rys.1 poz.37/. Sposób zawieszenia zbiorników warzelnych w korpusie umożliwi przechylenie ich w celu opróżnienia przy pomocy specjalnie zamontowanych w górnej części zbiorników rączek /rys.1 poz.33/.

### **WAŻNIEJSZE ZESPOŁY.**

- **Kociołek kompletny /rys.1 poz.1A i 1B/** - skonstruowany jest w taki sposób, że jego płaszcz wewnętrzny stanowi przestrzeń warzelną, natomiast płaszcz zewnętrzny w górnej części tworzy przestrzeń zwaną ogrzewaczem natomiast w dolnej części przechodzi w zbiornik wytwornicy pary. Od dołu zbiornik wytwornicy pary zamknięty jest szczelną pokrywą dolną. Całość przymocowana jest do wspornika z czopem obrotowym /rys.1 poz.24/ co umożliwia przechylenie kotła.
- **Pokrywa dolna /rys.1 poz.2/** - stanowi element zamykający zbiornik wytwornicy pary od dołu. Na pokrywie zamontowane są grzałki elektryczne, zawór bezpieczeństwa, uchwyt czujnika regulatora temperatury, rurka manowakuometru.
- **Zawór bezpieczeństwa /rys.2 poz.5/** - zabezpiecza przed nadmiernym wzrostem ciśnienia w ogrzewaczu i wytwornicy pary. W tylnej części kotła usytuowany jest specjalny uchwyt /rys.2 poz.8/ służący do "przedmuchiwania" zaworu bezpieczeństwa.
- **Ogranicznik temperatury /rys.2 poz.9/** - umieszczony jest wewnątrz wspornika z czopem obrotowym, zabezpiecza przed nadmiernym wzrostem temperatury w ogrzewaczu i przepaleniem grzałek.
- **Regulator temperatury /rys.2 poz.16/** - umieszczony jest wewnątrz wspornika z czopem obrotowym, służy do regulacji intensywności ogrzewania kotła stosownie do temperatury nastawionej pokrętkiem ,steruje stanem pracy grzałek (załącza je lub wyłącza)

- **Zawór ze zbiornikiem (zawór kontrolny) /rys.1 poz.22/** - służy do napełniania wytwornicy pary wodą. Zamontowany jest w tylnej dolnej części kociołka kompletnego. W czasie normalnej pracy zbiornik /rys.6 poz.4/ powinien być zdjęty z zaworu a króciec G 3/8 zakryty zaślepką /rys.6 poz.3/.
- **Odpowietrznik z sygnalizacją /rys.1 poz.21/** - służy do odpowietrzania ogrzewacza oraz informuje sygnałem dźwiękowym, że proces odpowietrzania został zakończony. Zamontowany jest w tylnej górnej części kociołka kompletnego.
- **Sonda kompletna /rys.2 poz.25/** - sygnalizuje o stanie poziomu wody w wytwornicy pary wodnej oraz zabezpiecza grzałki przed przepaleniem się.
- **Korpus /rys.1 poz.3/** - spełnia rolę elementu nośnego, na którym zawieszono są kociołki kompletne. Wewnątrz korpusu znajdują się dwie płyty montażowe /rys.1 poz.35/ z elementami układu sterowniczego zestawu. Na czołowej ścianie korpusu zamontowane są elementy sygnalizacji świetlnej, wyłączniki główne oraz tablica z opisem i uwagami eksploatacyjnymi. Całość zamknięta jest od góry strugoszczelną pokrywą /rys.1 poz.44/.
- **Blokada przechyłu /rys.1 poz.32/** - zabezpiecza przed niekontrolowanym przechyłem kotła i wylaniem się gotujących produktów.
- **Manowakuometr (wskaźnik ciśnienia) /rys.2 poz.18/** - informuje o ciśnieniu i podciśnieniu wewnątrz ogrzewacza i wytwornicy pary wodnej.

## **2. INSTRUKCJA MONTAŻOWA.**

### **2.1. Usytuowanie zestawu dwóch kotłów warzelnych KEp-30.1x2 w pomieszczeniu.**

Pomieszczenie przeznaczone do eksploatacji zestawu dwóch kotłów KEp-30.1x2 powinno posiadać:

- instalację elektryczną 3 fazową o napięciu 400 V ~ 50 Hz oraz instalację ochronną /zerowanie lub uziemienie/,
- instalację wodociągową,
- instalację kanalizacyjną,
- skuteczną wentylację.



**Kocioł należy przechowywać i instalować w pomieszczeniach, w których panuje temperatura powyżej +5 °C.**

### **2.2. Instalowanie .**

- a) Ustawić zestaw na twardym, niepalnym i wypoziomowanym podłożu na wysokości ok. 500 do 550 mm od podłogi. Należy zapewnić swobodny dostęp do :
- zaworu ze zbiornikiem /rys.1 poz.22/,
  - dźwigni odpowietrznika z sygnalizacją /rys.1 poz.21/,
  - uchwyty do "przedmuchiwanie" zaworu bezpieczeństwa /rys.1 poz.7/,
  - elementów sterowania .

Sygnalizacja świetlna oraz manowakuometry powinny być dobrze widoczne. Odległość od ścian oraz innego wyposażenia pomieszczenia powinna zapewniać swobodny przechyl każdego kotła /rys.8/.

Zaleca się ustawić zestaw na specjalnie przeznaczonych do tego celu stołach i podstawach produkowanych przez ŁZM "LOZAMET".

- b) Zabezpieczyć zestaw przed przesunięciem lub przewróceniem.  
W tym celu należy wykorzystać 6 otworów M8, które znajdują się w narożach i po środku podstawy /rys.1 poz.4/. Przykręcenie podstawy do stabilnego podłoża jest gwarantem bezpiecznej pracy zestawu dwóch kotłów dla jego obsługi.
- c) Przyłącze wody G 3/4" podłączyć do instalacji wodociągowej w taki sposób, aby osadnik /rys.5 poz.9/ znajdował się w położeniu jak na rysunku /zaślepka filtra do dołu/, a kierunek strzałki na korpusie pokrywał się z kierunkiem przepływu wody.


### **2.3. Podłączenie do instalacji elektrycznej.**

- a) Sprawdzić zgodność parametrów instalacji elektrycznej z danymi znamionowymi zestawu,
- b) Sprawdzić stan osprzętu elektrycznego,
- c) Dokonać pomiaru skuteczności ochrony przeciwporażeniowej / zerowanie lub uziemienie /,
- d) Dokonać przyłączenia do instalacji elektrycznej,

Urządzenie wyposażone jest w giętki przewód zasilający o olejoodpornej powłoce polichloroprenowej typu H07RN-F 5 x 2,5 mm<sup>2</sup> zakończony wtyczką 5 x 32 A.

**Instalacja elektryczna**, do której ma być podłączone urządzenie powinna być wyposażona w środki odłączania na wszystkich biegunach zgodnie z PN-EN 60335-1.

### **Przyłączenie wyrównawcze**

Urządzenie wyposażone jest w zacisk do przyłączenia zewnętrznych żył wyrównawczych oznaczone symbolem . Przed podłączeniem urządzenia należy sprawdzić prawidłowość wykonania i skuteczność działania połączeń wyrównawczych zgodnie z PN-IEC-60364-4-41.



**Uruchomienie zestawu kotłów może nastąpić po potwierdzeniu skuteczności ochrony przeciwporażeniowej wynikami pomiarów.**

## **3. INSTRUKCJA OBSŁUGI.**

### **3.1. Przygotowanie zestawu dwóch kotłów do pracy – próbny rozruch.**

- a) Urządzenie odkonserwować, zbiorniki warzelne i pokrywy umyć ciepłą wodą z dodatkiem płynu do mycia naczyń, dokładnie wypłukać,
- b) Napełnić wodą destylowaną zbiorniki ogrzewacza i wytwornicy pary wg instrukcji pkt 3.5.
- c) Sprawdzić, czy zawory /rys.1 poz.22/ są zamknięte /pokrętło przekręcone maksymalnie w prawą stronę/, a na króćcu G 3/8 jest założona zaślepka /rys.6 poz.3/.
- d) Sprawdzić, czy odpowietrzniki z sygnalizatorem /rys.1 poz.21/ są otwarte. Dźwignia /rys.7 poz.3/ w położeniu "otwarte".
- e) Ustawić regulatory temperatury w położeniu wyłączone. Pokrętła regulatorów temp. /rys.3 poz.3a i 3b/ przekręcić maksymalnie w lewą stronę i ustawić na wartości "0".
- f) Przyciskami klawiszowymi /rys.3 poz.6a i 6b/ włączyć zasilanie odpowiednio lewego i prawego kotła /poz. "I"/. Powinny się świecić zielone lampki /rys.3 poz.8a i 8b/ sygnalizujące właściwy poziom wody w wytwornicach pary i ogrzewaczach.
- g) Pokrętła regulatorów temperatury przekręcić w prawą stronę, aż do momentu załączenia grzałek. Powinny zapalić się pomarańczowe lampki /rys.3 poz.7a i 7b/ sygnalizujące stan pracy grzałek odpowiednio w lewym i prawym kotle. Ustawić regulatory temperatury z powrotem na "0", pomarańczowe lampki powinny zgasnąć.
- h) Wyłącz zasilanie zestawu przyciskami klawiszowymi /rys.3 poz.6a i 6b/.



**Jeżeli podczas czynności wykonywanych wg pkt. 3.1.f) zapali się czerwona lampka /rys.3 poz.9/ oznacza to, że w zbiorniku wytwornicy pary i ogrzewacza jest zbyt niski poziom wody. Załączenie grzałek jest wtedy niemożliwe. Należy uzupełnić poziom wody w wytwornicy pary i ogrzewaczu wg instrukcji pkt. 3.5.**

### **3.2. Przebieg gotowania w kotle.**

Jeżeli wykonałeś czynności wg pkt. 3.1.a/ do h/ i nie stwierdziłeś nieprawidłowości w jego działaniu, możesz przystąpić do gotowania:

- a) Sprawdzić, czy kotły są właściwie zabezpieczone przed przechyłem. Zaczepy blokady przechyłu /rys.8 poz.2/ powinny znajdować się w położeniu jak na rys.8.
- b) Napełnić zbiorniki warzelne produktem przeznaczonym do gotowania. Napełnianie wodą dokonuje się za pomocą zaworu napełniającego /rys.1 poz.39/. Zwrócić uwagę, aby nie przekroczyć dopuszczalnego poziomu oznaczonego wewnątrz zbiornika warzelnego.
- c) Ustawić dźwignię odpowietrzników z sygnalizatorem /rys.7 poz.3/ w położeniu "otwarte".
- d) Włącz zasilanie kotłów przyciskami klawiszowymi /rys.3 poz.6a i 6b/. Powinny świecić się zielone lampki /rys.3 poz.8a i 8b/ sygnalizujące właściwy poziom wody w wytwornicach pary i ogrzewaczach.
- e) Pokrętłami regulatorów temperatury /rys.3 poz.3a i 3b/ ustawić żadaną temperaturę. Nastąpi załączenie grzałek oraz zapalą się pomarańczowe lampki /rys.3 poz.7a i 7b/. Po osiągnięciu nastawionej temperatury pomarańczowe lampki zgasną. Regulatory temperatury będą cyklicznie załączały i wyłączały grzałki utrzymując w ten sposób ustawione temperatury w lewym i prawym kotle co sygnalizowane jest świeceniem się lub gaśnięciem pomarańczowych lampek.

- f) Po usłyszeniu intensywnego sygnału dźwiękowego połączonego z wypływem pary z sygnalizatora /rys.7 poz.2/, zamknąć odpowietrznik. (Dźwignia odpowietrznika z sygnalizatorem /rys.7 poz.3/ w położeniu "zamknięte").

 **Sygnalizator informuje, że proces odpowietrzania kotła został zakończony, a nie o tym, że w zbiorniku warzelnym uzyskano wrzenie gotowanych produktów lub nastawioną temperaturę.**


- g) W celu uzyskania wrzenia w zbiorniku warzelnym, ustawić pokrętko termoregulatora na maksymalną wartość.

### **3.3. Czynności po zakończeniu gotowania.**

- a) Wyłącz dopływ energii elektrycznej przyciskami klawiszowymi /rys.3 poz.6a i 6b/.
- b) Sprawdź, czy dźwignie odpowietrzników z sygnalizatorem /rys.7 poz.3/ znajdują się w położeniu "zamknięte".
- c) Zwolnić zaczepy blokady przechyłu /rys.8 poz.2/ naciskając zaczep blokady palcem lewej ręki, chwytając prawą ręką rączkę /rys.8 poz.3/ przechylić kocioł, zlewając w ten sposób znajdującą się w nim zawartość. Czynność tę wykonać dla każdego kotła zestawu osobno.
- d) Doprowadzić kocioł do położenia pionowego. Zaczep blokady przechyłu samoczynnie zablokuje kocioł.
- e) Dokładnie umyć kocioł wodą i wytrzeć do sucha.

### **3.4. Uwagi eksploatacyjne.**

- a) Przed każdorazowym rozpoczęciem gotowania otworzyć odpowietrznik z sygnalizatorem. Dźwignia /rys.7 poz.3/ w położeniu "otwarte".
- b) Jeśli wskaźnik ciśnienia /manowakuometr rys.2 poz.18/ wskazuje pole zielone, oznacza to, że odpowietrznik z sygnalizatorem jest zamknięty i w zbiorniku ogrzewacza i wytwornicy pary wytworzyła się próżnia. Zjawisko to następuje zwykle po zalaniu gorącego kotła zimną wodą. Należy w takim przypadku bezwzględnie otworzyć odpowietrznik z sygnalizatorem. W przeciwnym razie proces gotowania będzie się wydłużał, a uzyskanie wrzenia może być niemożliwe.
- c) Z chwilą rozpoczęcia gotowania wskaźnik ciśnienia powinien wskazywać 0 MPa.
- d) Chcąc uzyskać wrzenie nastaw pokrętko regulatora temperatury na maksymalną wartość. Po usłyszeniu intensywnego sygnału dźwiękowego połączonego z wypływem pary z odpowietrznika z sygnalizatorem, zamknij odpowietrznik ! ( dźwignia /rys.7 poz.3/ w położeniu "zamknięte"). Gotujący się produkt dojdzie do stanu wrzenia po ok. 5 - 7 min. Regulator temperatury będzie cyklicznie wyłączał i załączał grzałki utrzymując temperaturę.
- e) Gdy nie możesz uzyskać wrzenia, otwórz ponownie odpowietrznik z sygnalizatorem na ok. 3 sek.
- f) W czasie wrzenia wskaźnik ciśnienia powinien wskazywać od 0 do 0,06 MPa.
- g) W przypadku przechylenia włączonego kotła grzałki elektryczne wyłączą się oraz zapali się czerwona lampka /rys.3 poz.9/, a zielona /rys.3 poz.8/ zgaśnie. Oznacza to, że zadziałał elektroniczny układ zabezpieczający grzałki przed przepaleniem na skutek wynurzenia się ich spod lustra wody w wytwornicy pary przy przechylenie kotła. Po doprowadzeniu kotła do położenia pionowego, grzałki ponownie załączą się. Zielona lampka zapali się a czerwona zgaśnie.

 **Zaleca się jednak aby przed opróżnieniem bądź przechyleniem pustego kotła wyłączyć zasilanie przyciskiem klawiszowym /rys.3 poz.6/. Wpłyń to pozytywnie na trwałość urządzenia i jego podzespołów.**

- h) W czasie gotowania powinny palić się zielone lampki /rys.3 poz.8a i 8b/ sygnalizujące właściwy poziom wody w zbiornikach ogrzewacza i wytwornicy pary. Gdy zapali się czerwona lampka /rys.3 poz.9a lub 9b/ oznacza to, że poziom wody w odpowiednim zbiorniku ogrzewacza i wytwornicy pary osiągnął najniższą dopuszczalną wartość. Elektroniczny układ zabezpieczający przerwie dopływ energii do grzałek i spowoduje ich wyłączenie. Ponowne ich załączenie jest niemożliwe. Należy w takim przypadku wyłączyć zasilanie zestawu przyciskami klawiszowymi /rys.3 poz.6a i 6b/ i uzupełnić poziom wody w ogrzewaczu i wytwornicy pary wg instrukcji pkt. 3.5, bezwzględnie przestrzegając podane tam zasady, a szczególnie uprzednie schłodzenie kotła i wyrównanie ciśnienia z wytwornicy pary z ciśnieniem otoczenia poprzez otwarcie odpowietrznika z sygnalizatorem /rys.7 poz.3/.

- i) W przypadku gdy po nastawieniu regulatora temperatury na żądana temperaturę pomarańczowa lampka świeci się a kocioł nie grzeje lub nie może osiągnąć nastawionej temperatury, oznacza to że nastąpiło uszkodzenie (przepalenie) grzałek elektrycznych bądź końcówek przewodów na grzałkach. Należy natychmiast wyłączyć kocioł z sieci elektrycznej i zgłosić do naprawy.
- j) Przed opróżnieniem, bądź przechyleniem pustego kotła bezwzględnie należy zamknąć odpowietrznik z sygnalizatorem! W przeciwnym przypadku użytkownik może narazić się na kontakt z parą wodną wydobywającą się z sygnalizatora. Dźwignia /rys.7 poz.3/ w położeniu "zamknięte").



**Dla lepszego zrozumienia i ułatwienia obsługi kotła, część uwag eksploatacyjnych została podana w skróconej formie na tablicy umieszczonej na czołowej ścianie korpusu rys.3 poz.5.**

### **3.5. Instrukcja uzupełniania poziomu wody w ogrzewaczu i wytwornicy pary /rys.6/.**

- a) Wyłączyć zasilanie kotłów przyciskiem klawiszowym /rys.3 poz.6a i 6b/.
- b) Jeżeli kocioł jest gorący, schłodzić go przez kilkakrotne zalanie zimną wodą.
- c) Ustawić kocioł w położeniu pionowym, blokada przechyłu samoczynnie zablokuje kocioł przed przechyłem.
- d) Otworzyć odpowietrznik z sygnalizatorem (Dźwignia /rys.7 poz.3/ w położeniu "otwarte").
- e) Odkręcić zaślepkę /rys.6 poz.3/ z króćca G 3/8" zaworu kontrolnego /rys.6 poz.1/.
- f) Nakręcić na króciec G 3/8" zaworu kontrolnego specjalny będący na wyposażeniu kotła zbiornik-lejek /rys.6 poz.4/.
- g) Otworzyć zawór kontrolny przekręcając pokrętło maksymalnie w lewą stronę.
- h) Wlać przez zbiornik-lejek do wewnątrz zbiornika ogrzewacza i wytwornicy pary ok. 2,5 l. **wody destylowanej** / do pierwszego zalania potrzeba około 7,5 l. wody/.
- i) Odkręcić zbiornik-lejek z króćca G 3/8" zaworu /rys.6 poz.2/.
- j) Sprawdzić, czy poziom wody w zbiorniku ogrzewacza i wytwornicy pary pokrywa się z górną krawędzią króćca G 3/8" zaworu /rys.6 poz.1/. Jeśli poziom wody jest poniżej górnej krawędzi króćca G 3/8" nakręcić ponownie zbiornik-lejek i dolać taką ilość wody, aż uzyskamy najwyższy właściwy jej poziom. Jeśli po odkręceniu zbiornika-lejka woda przelewa się przez króciec G 3/8" , należy poczekać, aż jej nadmiar spłynie i poziom wody osiągnie górną krawędź króćca G 3/8".
- k) Zamknąć zawór /rys.6 poz.1/ przekręcając pokrętło maksymalnie w prawą stronę.
- l) Na króciec G 3/8" nakręcić zaślepkę /rys.6 poz.3/.
- m) Przygotować kocioł do pracy wg pkt, 3.1.b/ do g/.



**W przypadku wiania do zbiornika ogrzewacza i wytwornicy pary zbyt dużej ilości wody destylowanej, proces gotowania oraz uzyskania wrzenia znacznie się wydłuży. Użycie wody surowej /wodociągowej/ może spowodować zatkanie kamieniem kotłowym kanałów przelotowych rurki doprowadzającej i zaworów bezpieczeństwa oraz zakłócić prawidłową pracę kotła. Z tego względu należy bezwzględnie stosować wodę destylowaną do napełniania zbiornika ogrzewacza i wytwornicy pary.**

## **4. WSKAZANIA BEZPIECZEŃSTWA I HIGIENY PRACY.**

Przed przystąpieniem do pracy, obsługujący powinien zapoznać się z zasadami:

- prawidłowej eksploatacji na podstawie niniejszej dokumentacji techniczno-ruchowej,
- eksploatacji urządzeń elektrycznych oraz bezpieczeństwa pracy w zapleczach kuchennych,
- udzielania pierwszej pomocy w nagłych przypadkach.

### **Szczególnie ważne jest, aby:**

- przed pierwszym uruchomieniem zestawu , oraz co najmniej raz w roku sprawdzić skuteczność ochrony przed porażeniem prądem elektrycznym,
- nie dopuszczać do wykonywania napraw i regulacji konserwacji i przeglądów osób do tego nieupoważnionych,
- w razie skaleczenia, poparzenia lub porażenia prądem elektrycznym, niezwłocznie udzielić pierwszej pomocy,
- zabrania się mycia i polewania zestawu strumieniem bieżącej wody. Szczególnie dotyczy to stref osłoniętych pokrywami poz. 45 rys. 1 i poz. 28 rys. 2. Nieprzestrzeganie tej zasady grozi uszkodzeniem zestawu i porażeniem prądem elektrycznym obsługi.

- nie otwierać zaworu ze zbiornikiem (zaworu kontrolnego /rys.1 poz.22/) w czasie pracy kotła oraz podczas gotowania, kontrolować wskazania ciśnieniomierza /manowakuometru/ w czasie gotowania,
- ostrożnie podnosić pokrywkę w czasie gotowania, aby zapobiec ewentualnemu poparzeniu,
- do zbiornika warzelnego nie wlewać nigdy produktu powyżej oznaczonego wewnątrz zbiornika poziomem,
- zachować ostrożność przy opróżnianiu zbiornika warzelnego z gorących potraw,
- bezpośrednio przed przechyleniem kotła bezwzględnie sprawdzić, czy dźwignia odpowietrznika z sygnalizatorem znajduje się w położeniu "zamknięte" /rys.7 poz.3/ oraz odblokować blokadę przechyłu /rys.8 poz.2/. Po powrocie kotła do pozycji pionowej blokada powinna samoczynnie zablokować kocioł.
- w początkowej fazie działania zaworu bezpieczeństwa z rurki wyprowadzonej z osłony dolnej wypływa gorący kondensat /woda/ co może grozić poparzeniem. W związku z tym zabrania się przebywać z tyłu kotła w czasie jego przechyłu.

**⚠ NIGDY NIE POCIĄGAJ ZA UCHWYT /rys.1 poz.7/ W CZASIE PRZECHYŁU KOTŁA.**

#### **4.1. Uwagi i wskazania Urzędu Dozoru Technicznego.**

Zestaw dwóch kotłów warzelnych KEp-30.1x2 jest urządzeniem pracującym pod ciśnieniem.

Zgodnie z wymaganiami § 1, pkt 1a) Rozporządzenia Rady Ministrów z dnia 16 lipca 2002r. w sprawie rodzajów urządzeń technicznych podlegających dozorowi technicznemu ( Dz. U. Nr 120 z 2002r. ) – Zestawy dwóch kotłów warzelnych KEp-30.1x2 podlegają dozorowi technicznemu.

Mając na uwadze, że zestawy dwóch kotłów warzelnych KEp-30.1x2 spełniają wymagania § 2, pkt. 6 c) Rozporządzenia Ministra Gospodarki z dnia 21 grudnia 2005r. w sprawie zasadniczych wymagań dla urządzeń ciśnieniowych i zespołów urządzeń ciśnieniowych ( Dz. U. Nr 263 z 2005 r.) - w związku z tym, przepisów ww. rozporządzenia nie stosuje się do nich.

Zgodnie z wymaganiami § 3, pkt. 1 Rozporządzenia Ministra Gospodarki, Pracy i Polityki Społecznej z dnia 9 lipca 2003 r. w sprawie warunków technicznych dozoru technicznego w zakresie eksploatacji niektórych urządzeń ciśnieniowych ( Dz. U. Nr 135 z 2003r. ) – eksploatujący zestawy dwóch kotłów warzelnych KEp-30.1x2 ma obowiązek ich pisemnego zgłoszenia do organu właściwej jednostki dozoru technicznego, w celu uzyskania decyzji zezwalającej na jego eksploatację. Zestawy dwóch kotłów warzelnych KEp-30.1x2 jako kotły małe podlegają dozorowi ograniczonemu z badaniem co 2 lata w formie rewizji zewnętrznej. Stanowi o tym pkt.13 załącznika „Formy dozoru technicznego i terminy badań technicznych” przywołanego przez § 26 ww. Rozporządzenia.

W związku z powyższym zabrania się dokonywać jakichkolwiek zmian w konstrukcji kotła, szczególnie w odniesieniu do wytwornicy pary i armatury bezpieczeństwa. Upoważniony do tego jest wyłącznie producent.

## **5. INSTRUKCJA KONSERWACJI I REMONTU.**

### **5.1. Konserwacja ciągła.**

- po zakończeniu pracy dokładnie umyć zestaw gorącą wodą i wytrzeć do sucha,
- przynajmniej raz w tygodniu sprawdzić drożność zaworu bezpieczeństwa przez chwilowe (nie dłużej niż 1 sek.) pociągnięcie uchwytu /rys.1 poz.7/ umieszczonego w tylnej części kotła przy ciśnieniu w zbiorniku ogrzewacza i wytwornicy pary 0,02 do 0,06 MPa. Podczas tej czynności kocioł musi znajdować się w położeniu pionowym. W początkowej fazie działania zaworu bezpieczeństwa z rurki wyprowadzonej z dolnej osłony będzie wydobywać się gorący kondensat /woda/ zebrany w rurze doprowadzającej co może grozić poparzeniem. W dalszej fazie wydobywać się będzie intensywnie para wodna.
- otwarcie zaworu bezpieczeństwa wymaga użycia niewielkiej siły /ok.30 N/.W przypadku wystąpienia problemów z otwarciem zaworu bezpieczeństwa należy bezwzględnie zgłosić kocioł producentowi do naprawy.
- usunąć delikatnie ewentualne zanieczyszczenia z otworu wylotowego sygnalizatora /rys.7 poz.2/ przy pomocy cienkiego narzędzia (np. cienkiego drutu nierdzewnego).



## 5.2. Konserwacja i przeglądy okresowe.

Polega na przeprowadzeniu przeglądu zestawu nie rzadziej niż raz w roku.

W szczególności należy:

- a/ sprawdzić prawidłowość działania ciśnieniomierza (manowakuometru).  
Sposób podłączenia ciśnieniomierza kontrolnego pokazano na rysunku 9.  
W celu podłączenia ciśnieniomierza kontrolnego należy:
  - wykręcić zaślepkę z zaworu ze zbiornikiem (zaworu kontrolnego) /rys.1 poz.22/,
  - w króciec G 3/8" zaworu ze zbiornikiem wkręcić króciec ciśnieniomierza kontrolnego /rys.9 poz.2/ będący na wyposażeniu kotła. Połączenie uszczelnić włóknem konopnym nasyconym pokostem,
  - zamontować ciśnieniomierz kontrolny, wykorzystując łącznik poz.4,
  - otworzyć zawór kontrolny /rys.9 poz.7/ przekręcając pokrętkę maksymalnie w lewą stronę,
- b/ sprawdzić prawidłowość działania zaworu bezpieczeństwa.  
W tym celu należy:
  - odłączyć całkowicie kocioł od zasilania elektrycznego poprzez odłączenie wtyczki przyłączeniowej z gniazda,
  - zdjąć osłonę dolną /rys.1 poz.45/ oraz pokrywkę /rys.2 poz.28/,
  - odłączyć przewody przyłączone do regulatora temperatury /rys.2 poz.16/ i zewrzeć je ze sobą, następnie połączenie zaizolować, następnie odłączyć przewody przyłączone do ogranicznika temperatury /rys.2 poz.9/ i zewrzeć je ze sobą, następnie połączenie zaizolować,
  - założyć osłonę dolną /rys.1 poz.45/ oraz pokrywkę /rys.2 poz.28/,
  - ustawić kocioł w położeniu pionowym,
  - przyłączyć ponownie kocioł do zasilania elektrycznego,
  - włączyć pusty kocioł, obserwować wskazania ciśnieniomierza kontrolnego. Zawór bezpieczeństwa powinien zadziałać przy ciśnieniu 0,225 MPa. Jeżeli ciśnienie przekroczy wartość 0,23 MPa, a zawór nie zadziała, należy bezzwłocznie wyłączyć zasilanie kotła i odciągnąć uchwyt /rys.2 poz.8/ umieszczony w tylnej części kotła, w celu obniżenia ciśnienia w przestrzeni wytwornicy pary,
- c/ wykręcić sondę poziomu wody /rys.2 poz.25/ i dokładnie oczyścić jej czujnik,
- d/ w przypadku stwierdzenia nieszczelności zbiornika warzelnego lub pokrywy wytwornicy pary należy kocioł zgłosić uprawnionej instytucji do naprawy,
- e/ sprawdzić i ewentualnie zacisnąć końcówki przewodów elektrycznych na elementach zamontowanych na pokrywie dolnej /rys.2 poz.1/ oraz na płycie montażowej /rys.1 poz.35/ umieszczonej wewnątrz korpusu /rys.1 poz.3/,
- f/ sprawdzić skuteczność ochrony przed porażeniem prądem elektrycznym.



**Konserwację okresową wg pkt. 5.2 mogą wykonywać wyłącznie osoby do tego upoważnione i przeszkolone w zakresie obsługi urządzeń ciśnieniowych i pracujących pod napięciem.**

## 5.3. Uwagi serwisowe.

Każdy kocioł warzelny KEp-30.1 zestawu wyposażony jest między innymi w takie urządzenia zabezpieczające jak:

- a/ **regulator temperatury** - służy do regulacji intensywności ogrzewania kotła, steruje pracą grzałek, zabezpiecza również zbiornik ogrzewacza i wytwornicy pary przed nadmiernym wzrostem ciśnienia i temperatury,
- b/ **ogranicznik temperatury** - działa w przypadku awarii regulatora temperatury bądź elektronicznego układu zabezpieczającego. Zabezpiecza zbiornik ogrzewacza i wytwornicy pary przed nadmiernym wzrostem temperatury i ciśnienia na skutek awarii regulatora temperatury oraz zabezpiecza grzałki przed przepaleniem się na skutek awarii elektronicznego układu zabezpieczającego. Jego zadziałanie polega na rozłączeniu obwodu zasilającego grzałki elektryczne w ww. przypadkach i oznacza awarię urządzenia. Należy wtedy odłączyć kocioł z sieci elektrycznej, usunąć uszkodzenie i napełnić zbiornik ogrzewacza i wytwornicy pary wodą. Aby ponowne włączenie kotła było możliwe należy odblokować ogranicznik poprzez naciśnięcie czarnego przycisku ogranicznika. Odblokowanie ogranicznika temperatury możliwe jest tylko po schłodzeniu kotła.

- c/ **elektroniczny układ zabezpieczający** - połączony jest z sondą poziomu wody umieszczoną wewnątrz zbiornika ogrzewacza i wytwornicy pary. Jego awaria może spowodować przepalenie grzałek elektrycznych na skutek wynurzenia się ich spod lustra wody przy przechyle kotła lub w przypadku ubytku wody w zbiorniku ogrzewacza i wytwornicy pary poniżej dopuszczalnego poziomu na skutek długotrwałej ich eksploatacji bez wody.
- d/ **zawór bezpieczeństwa** - działa w przypadku jednoczesnej awarii regulatora temperatury i ogranicznika temperatury. Zabezpiecza zbiornik ogrzewacza i wytwornicy pary przed nadmiernym wzrostem ciśnienia. Po jego zadziałaniu należy kocioł natychmiast wyłączyć z sieci elektrycznej i usunąć uszkodzenie.  
Zawór bezpieczeństwa nie podlegają naprawie, jedynie wymianie na nowe.

 **Zawór bezpieczeństwa /rys.2 poz.5/ należy zamontować tak, aby rurka odprowadzająca parę wodną wystawała przez otwór w pokrywie dolnej /rys.2 przekrój A-A ; poz.29/ poza obudowę kotła.**

## **6. WYPOSAŻENIE ZESTAWU DWÓCH KOTŁÓW KEp-30.1x2**

Producent załącza do każdego kotła:

- Dokumentację Techniczno - Ruchową,
- Kartę gwarancyjną
- Zbiornik – lejek szt. 2
- Przyłącze ciśnieniomierza kontrolnego szt. 2

U producenta można zakupić specjalne podstawy przeznaczone do ustawienia na nich kotła.

## 7. WYKAZ CZĘŚCI ZAMIENNYCH.

	Nazwa	Nr rysunku lub normy	Rys.	Poz.
2.	Pokrętko kompletne	LT.A.06.00.00.00.0	1	14
3.	Regulator temperatury 30 ÷ 110 °C	EGO 55 13222.010	2	16
4.	Uchwyt czujnika regulatora temperatury	AC.D.15.00.00.00.0	1	9
5.	Ogranicznik temperatury 132 °C	EGO.55 13522.020	2	9
6.	Rurka osłonowa	AC.D.00.00.00.10.0	1	17
7.	Sonda kompletna	AC.D.06.00.00.00.0	2	25
8.	Manowakuometr MW63T/-0,1÷0,5 MPa/17-wykonanie specjalne wg rysunku - temperatura czynnika $\pm 1 \square$ °C	AC.D.14.00.00.00.0	2	18
9.	Rurka manowakuometru	AC.D.16.00.00.00.0	2	19
10.	Przyłącze ciśnieniomierza kontrolnego	AC.D.20.00.00.00.0	9	2,3,4, 6
11.	Zawór kontrolny	GC.A.05.00.00.00.0	1	22
12.	Zbiornik – lejek	AC.D.08.01.00.00.0	1	23
13.	Zaślepka	AC.D.08.00.00.02.0	6	3
14.	Odpowietrznik z sygnalizatorem	AC.D.09.00.00.00.0	1	21
15.	Sygnalizator – rurka rezonansowa	AC.D.09.00.00.01.0	7	2
16.	Zawór bezpieczeństwa - ciśnienie początku otwarcia - 0,225 MPa - temperatura czynnika 0 ÷ 150 °C	AC.D.05.00.00.00.0	2	5
17.	Cięgno	AC.D.00.00.00.04.0	2	6
18.	Trzpień ciągną	AC.D.00.00.00.05.0	2	7
19.	Uchwyt	KW1 - 8.1.9	2	8
20.	Grzałka elektr.2500W; 230V	AC.D.13.00.00.00.0	1	8
21.	Płyta montażowa	AC.D.12.00.00.00.0	1	35
22.	Zawór umywalkowy 1/2" Wylewka rurkowa górna typ	M 1075 typ C C $\phi$ 16, L=300 ÷ 350 M 22x1,5	5	4
23.	Osadnik 3/8"	MN6 - 35.00.0	5	9
24.	Przyłącze zasilania	MN8 - 16.4.0.b	5	7
25.	Łącznik 3/4 x 1/2	AC.D.11.00.00.02.0	5	6
26.	Łącznik 3/8 x 3/4	MN8 - 16.0.1	5	8
27.	Łącznik	MN8 - 16.0.15	5	10
28.	Nakrętka 3/4	MN8 - 16.4.1	5	11
29.	Pokrywka	ZE4 - 2.0.7.0	1	40
30.	Gałka	ZK2 - 1.0.9	1	41
31.	Podkładka specjalna	ZE4 - 2.0.5	1	42
32.	Tuleja ślizgowa I	AC.D.10.00.00.04.0	1	25
33.	Tuleja ślizgowa II	AC.D.10.00.00.05.0	1	26
34.	Pierścień oporowy	AC.D.10.00.00.03.0	1	27
35.	Wkręt specjalny	AC.D.10.00.00.06.0	1	28
<b>USZCZELKI</b>				
36.	Uszczelka pokrywy	AC.D.00.00.00.02.0	1	19
37.	Uszczelka $\phi$ 18 x 25 x 2	ZN-77/5413-02/102	1 2	10 12;21
38.	Uszczelka	MN8 - 16.4.4	5	13
40.	Pierścień uszczelniający "O-ring" MVQ-70-N 5 x 2	PN-90/M-73092	2	22

## 8. OPISY ZAŁĄCZONYCH RYSUNKÓW.

**Rysunek 1** - Usytuowanie ważniejszych części i zespołów.

**A** - Przyłącze instalacji wodociągowej G 3/4"

**B** - Przyłącze instalacji elektrycznej

1A - Kociołek kompletny lewy

1B - Kociołek kompletny prawy

2 - Pokrywa dolna

3 - Korpus

4 - Podstawa kompletna

5 - Zawór bezpieczeństwa

6 - Rurka zaworu bezpieczeństwa

7 - Uchwyt

8 - Grzałka elektryczna

9 - Uchwyt czujnika regulatora temp.

10 - Uszczelka

11 - Wieszak regulatora temp.

12 - Kapilara regulatora temp.

13 - Tarcza regulatora temp.

14 - Pokrętko kompletne

15 - Sonda kompletna

16 - Czujnik ogranicznika temperatury

17 - Rurka osłonowa

18 - Obejma

19 - Uszczelka pokrywy

20 - Śruba

21 - Odpowietrznik z sygnalizatorem

22 - Zawór ze zbiornikiem /zawór

kontrolny/

23 - Zbiornik-lejek

24 - Wspornik z czopem obrotowym

25 - Tuleja ślizgowa I

26 - Tuleja ślizgowa II

27 - Pierścień oporowy

28 - Wkręt specjalny /dociskowy/

30 - Trzpień blokujący

31 - Uchwyt

32 - Blokada przechyłu

33 - Rączka kompletna

34 - Śruba M 8x20

35 - Płyta montażowa

36 - Przewód zasilający

37 - Układ zasilania wodą

38 - Kolanko

39 - Zawór napełniania z ruchomą wylweką

40 - Pokrywka

41 - Gałka

42 - Podkładka specjalna

43 - Wkręt specjalny

44 - Pokrywa korpusu

45 - Osłona dolna

46 - Nakrętka M10

47 - Tabliczka znamionowa

**Rysunek 2** - Widok zbiorników warzelnych widzianego z dołu po zdjęciu osłon dolnych  
- rozmieszczenie osprzętu na pokrywach dolnych

1 - Pokrywa dolna

2 - Pierścień osłaniający

3 - Uszczelka pokrywy

4 - Króciec zaworu bezp.

5 - Zawór bezpieczeństwa

6 - Ciężno

7 - Trzpień ciężna

8 - Uchwyt

9 - Ogranicznik temperatury

10 - Kapilara ogranicznika temperatury

11 - Tuleja

12 - Uszczelka

13 - Uszczelka

14 - Nakrętka specjalna

15 - Nakrętka

16 - Regulator temperatury

17 - Grzałka elektryczna

18 - Manowakuometr

19 - Rurka manowakuometru

20 - Nakrętka

21 - Uszczelka

22 - Pierścień uszczelniający

23 - Nakrętka rzymska

24 - Króciec sondy

25 - Sonda kompletna

26 - Przelotka

27 - Przelotka

28 - Pokrywka

29 - Osłona dolna

30 - Tabliczka fabryczna

31 - Nakrętka kołpakowa

32 - Uszczelka osłony

### **Rysunek 3** - Rozmieszczenie elementów sterowania i sygnalizacji.

- |  |  |
|--|--|
| 1 - Korpus   | 7a - Lampka sygnalizacyjna pomarańczowa /stan pracy grzałek/ kotła lewego  |
| 2a - Wspornik z czopem obrotowym kotła lewego                          | 7b - Lampka sygnalizacyjna pomarańczowa /stan pracy grzałek/ kotła prawego |
| 2b - Wspornik z czopem obrotowym kotła prawego                         | 8a - Lampka zielona /dość wody/ w ogrzewaczu kotła lewego                  |
| 3a - Pokrętko regulatora temp. kotła lewego                            | 8b - Lampka zielona /dość wody/ w ogrzewaczu kotła prawego                 |
| 3b - Pokrętko regulatora temp. kotła prawego                           | 9a - Lampka czerwona /mało wody/ w ogrzewaczu kotła lewego                 |
| 4 - Tarcza regulatora temperatury                                      | 9b - Lampka czerwona /mało wody/ w ogrzewaczu kotła prawego                |
| 5 - Tablica czołowa  |  |
| 6a - Przycisk klawiszowy podświetlany /wyłącznik główny/ kotła lewego  |  |
| 6b - Przycisk klawiszowy podświetlany /wyłącznik główny/ kotła prawego |  |

### **Rysunek 4** - Schemat elektryczny

- |  |  |
|--|--|
| X1,X2 - Listwy zaciskowe   | H2,H5 - Lampki zielone /dość wody/               |
| F1,F2,F3,F4 - Wyłączniki nadprądowe                              | H3,H6 - Lampka czerwona /mało wody/              |
| K1,K2 - Styczniki  | UE1,UE2 - Sterowniki elektroniczne               |
| E1,E2 - Grzałki elektryczne                                      | B1,B3- Ogranicznik temperatury                   |
| Q1,Q2 - Przyciski klawiszowe podświetlone /wyłączniki główne/    | B2,B4 - Regulator temperatury                    |
| H1,H4 - Lampki sygnalizacyjne pomarańczowe, /stan pracy grzałek/ | P1,P2 - Sonda kompletna /pomiarowa poziomu wody/ |

### **Rysunek 5** - Układ zasilania kotła wodą - przyłącze zasilania wodą.

- |  |                       |
|--|-----------------------|
| 1 - Wspornik rury wodnej                 | 8 - Łącznik 3/4 x 3/8 |
| 2 - Rura wodna                           | 9 - Osadnik 3/8"      |
| 3 - Kolanko                              | 10 - Łącznik          |
| 4 - Zawór napełniający z ruchomą wylewką | 11- Nakrętka G 3/4    |
| 5 - Nakrętka G 1/2                       | 12- Uszczelka         |
| 6 - Łącznik 3/4 x 1/2                    | 13- Uszczelka         |
| 7 - Przyłącze zasilania                  |                       |

### **Rysunek 6** - Zawór ze zbiornikiem - napełnianie zbiornika ogrzewacza i wytwornicy pary.

- 1 - Zawór kontrolny
- 2 - Złączka
- 3 - Zaślepka
- 4 - Zbiornik – lejek

### **Rysunek 7** - Odpowietrznik z sygnalizatorem

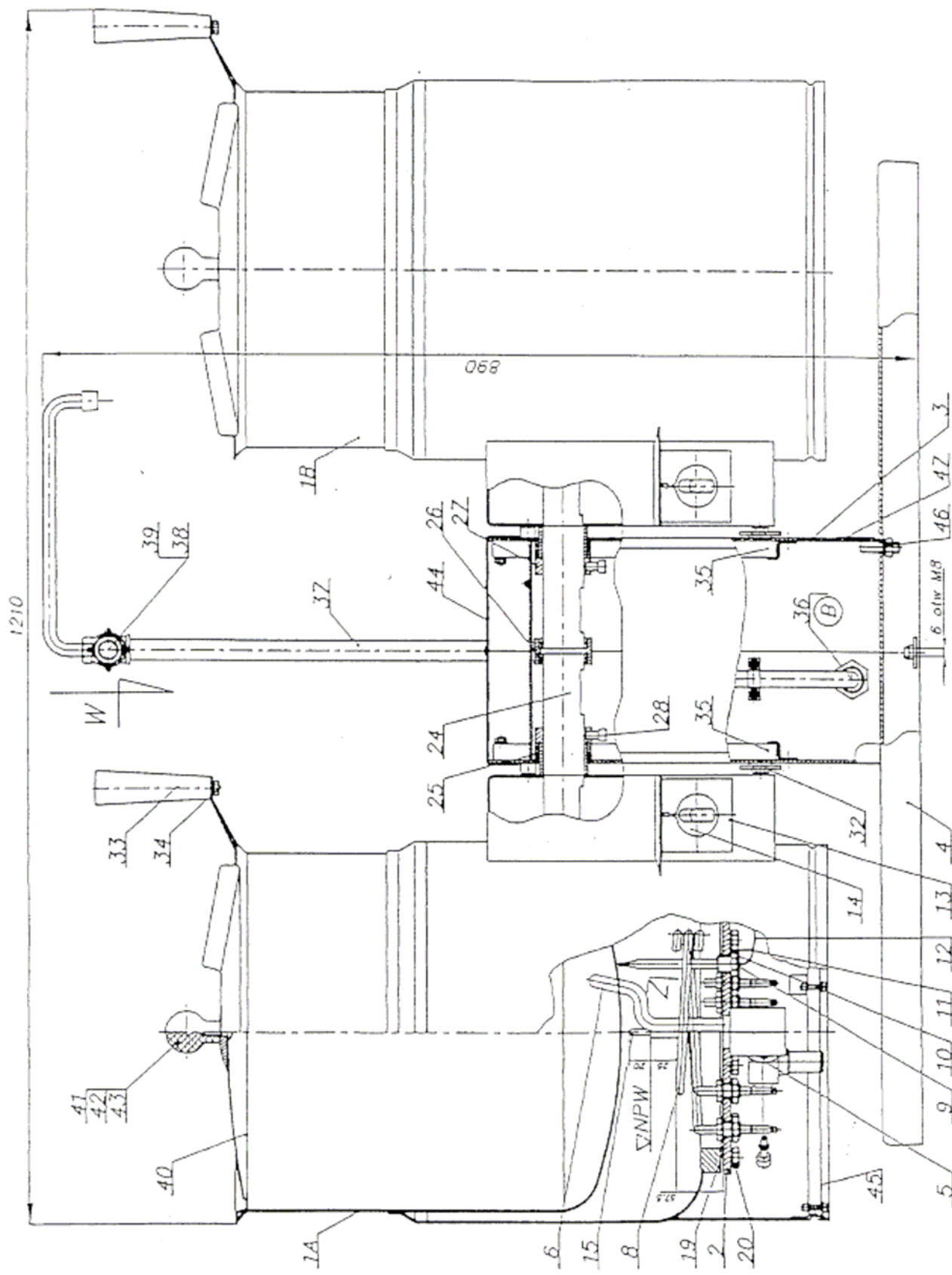
- 1 - Zawór odpowietrzający
- 2 - Sygnalizator
- 3 - Dźwignia
- 4 - Złączka

### **Rysunek 8** - Przechyłanie kotła

- 1 - Kocioł warzelny
- 2 - Zaczep blokady przechyłu
- 3 - Rączka

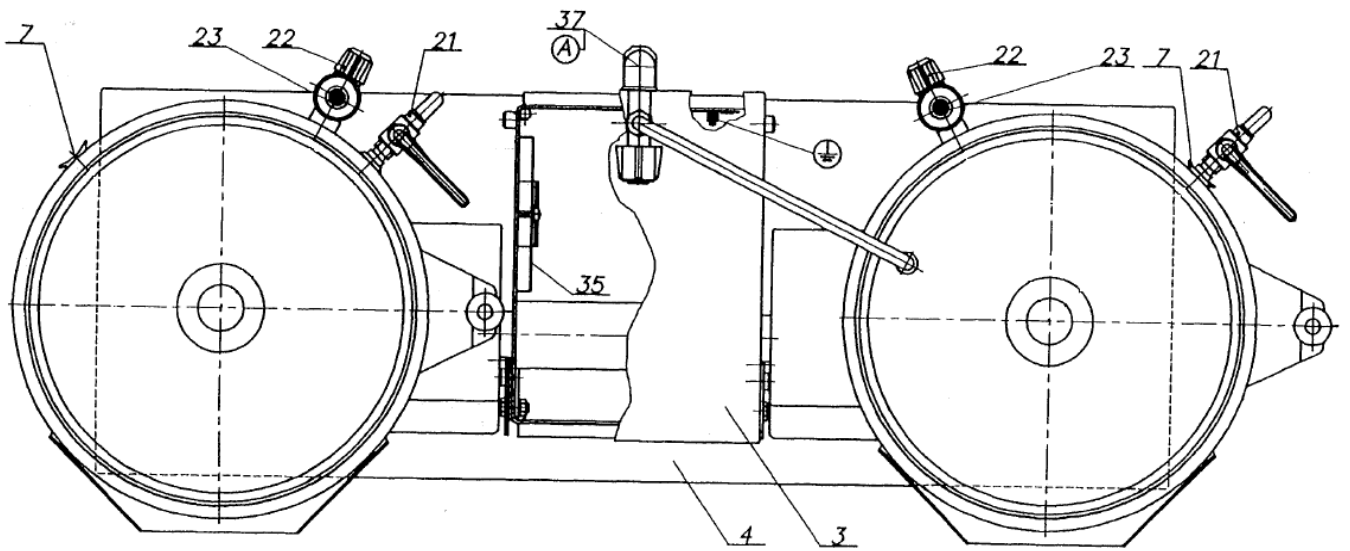
### **Rysunek 9** - Podłączenie ciśnieniomierza kontrolnego.

- 1 - Króciec G 1/2 zaworu ze zbiornikiem /zaworu kontrolnego/
- 2 - Króciec manometru kontrolnego
- 3 - Kurek T-a-Ms-3-6-B wg PN/M-42303
- 4 - Łącznik A/3 wg PN/M-42306
- 5 - Ciśnieniomierz kontrolny
- 6 - Uszczelka
- 7 - Zawór kontrolny

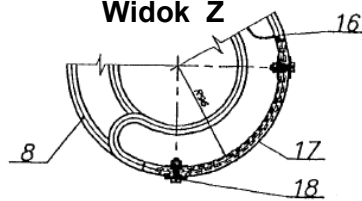


Rysunek 1 - Usytuowanie ważniejszych części i zespołów.

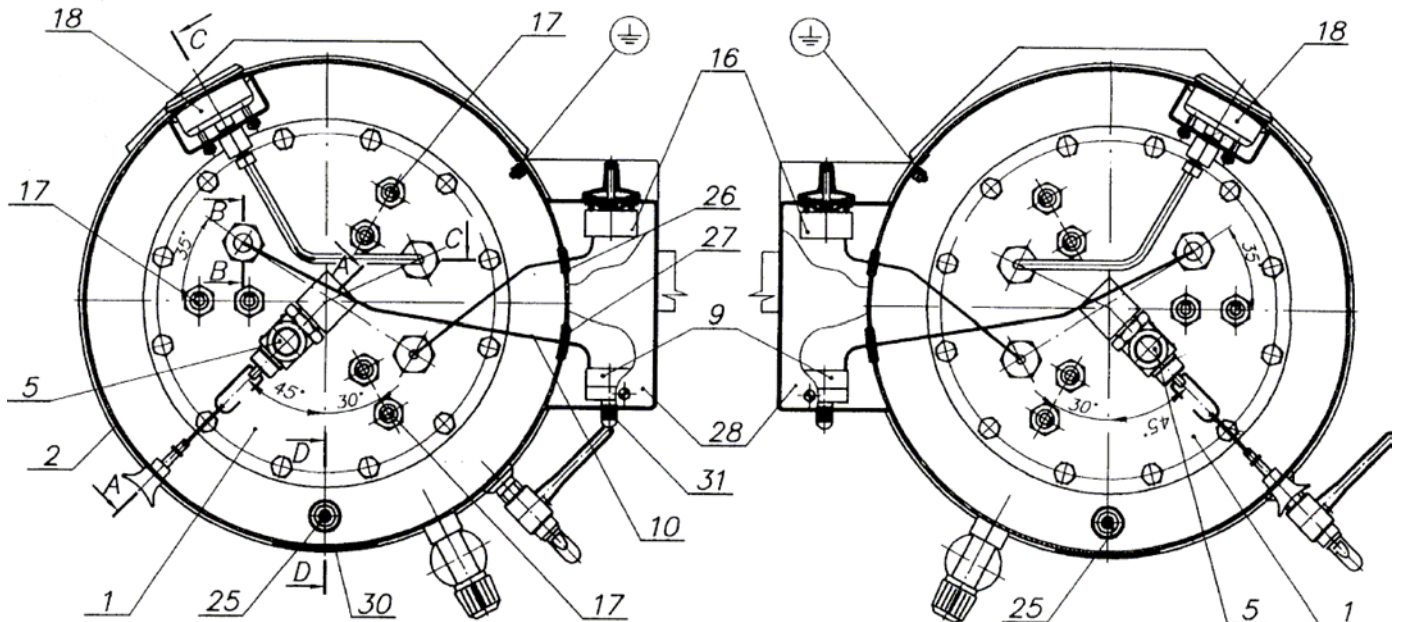
**Widok W**



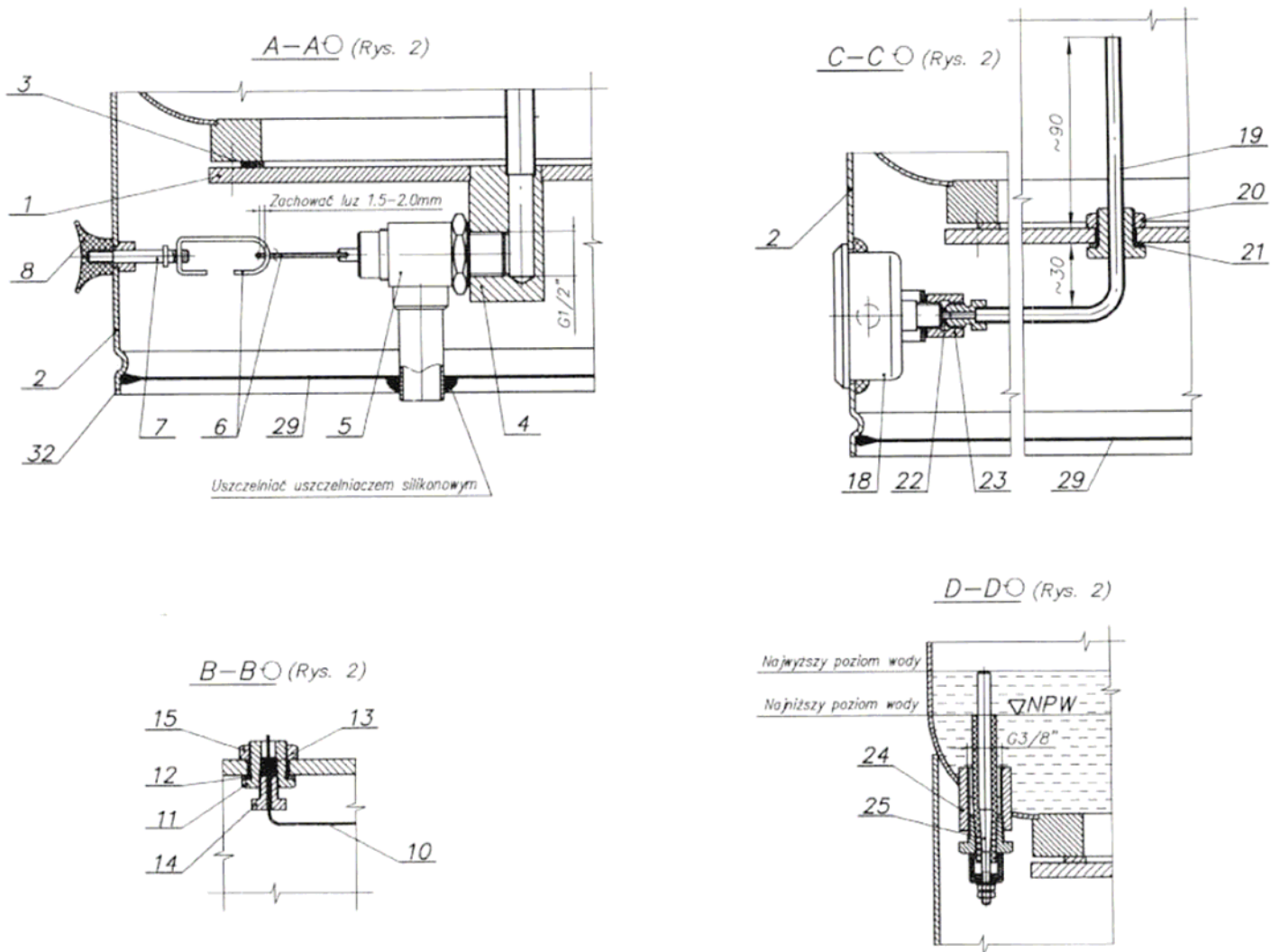
**Widok Z**



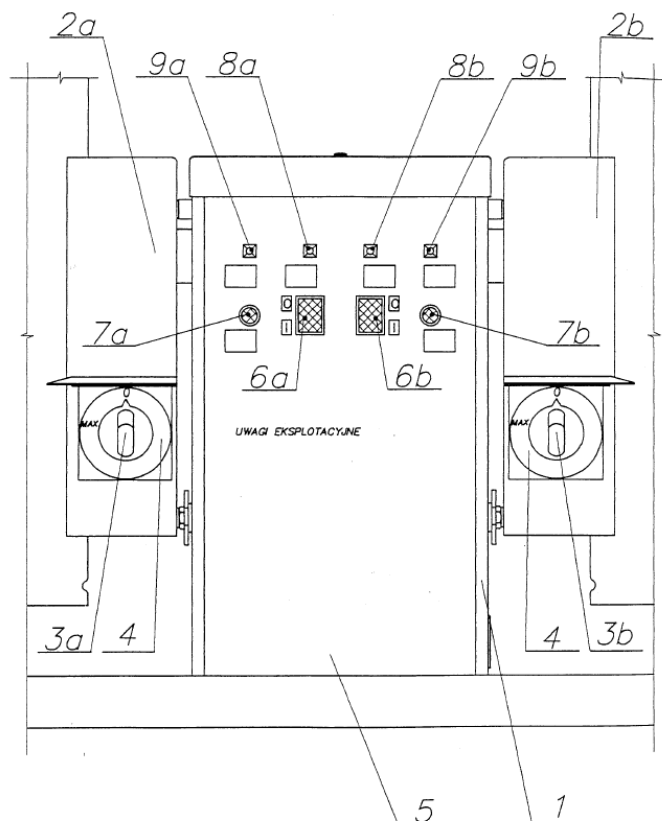
**Rysunek 1 - Usytuowanie ważniejszych części i zespołów. Widoki W i Z.**



**Rysunek 2 - Widok zbiorników warzelnych widzianego z dołu po zdjęciu osłon dolnych  
- Rozmieszczenie osprzętu na pokrywach dolnych**

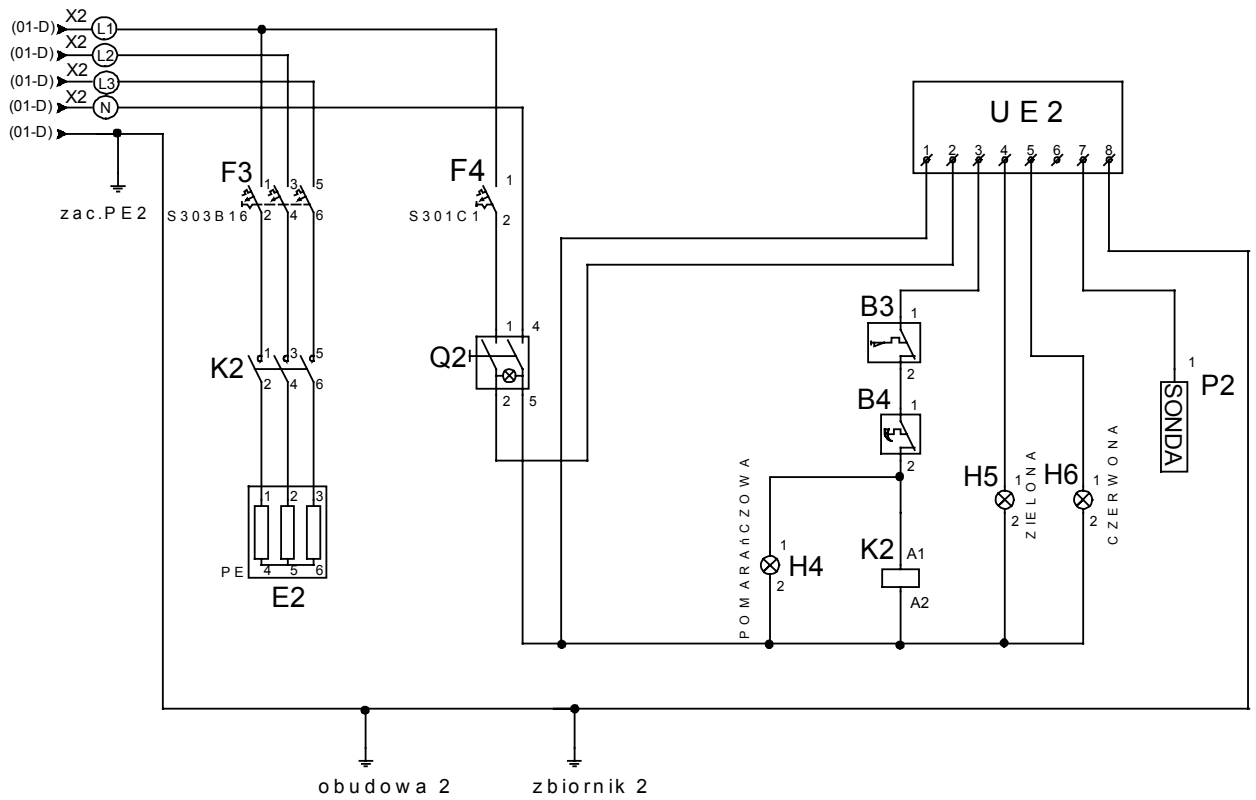
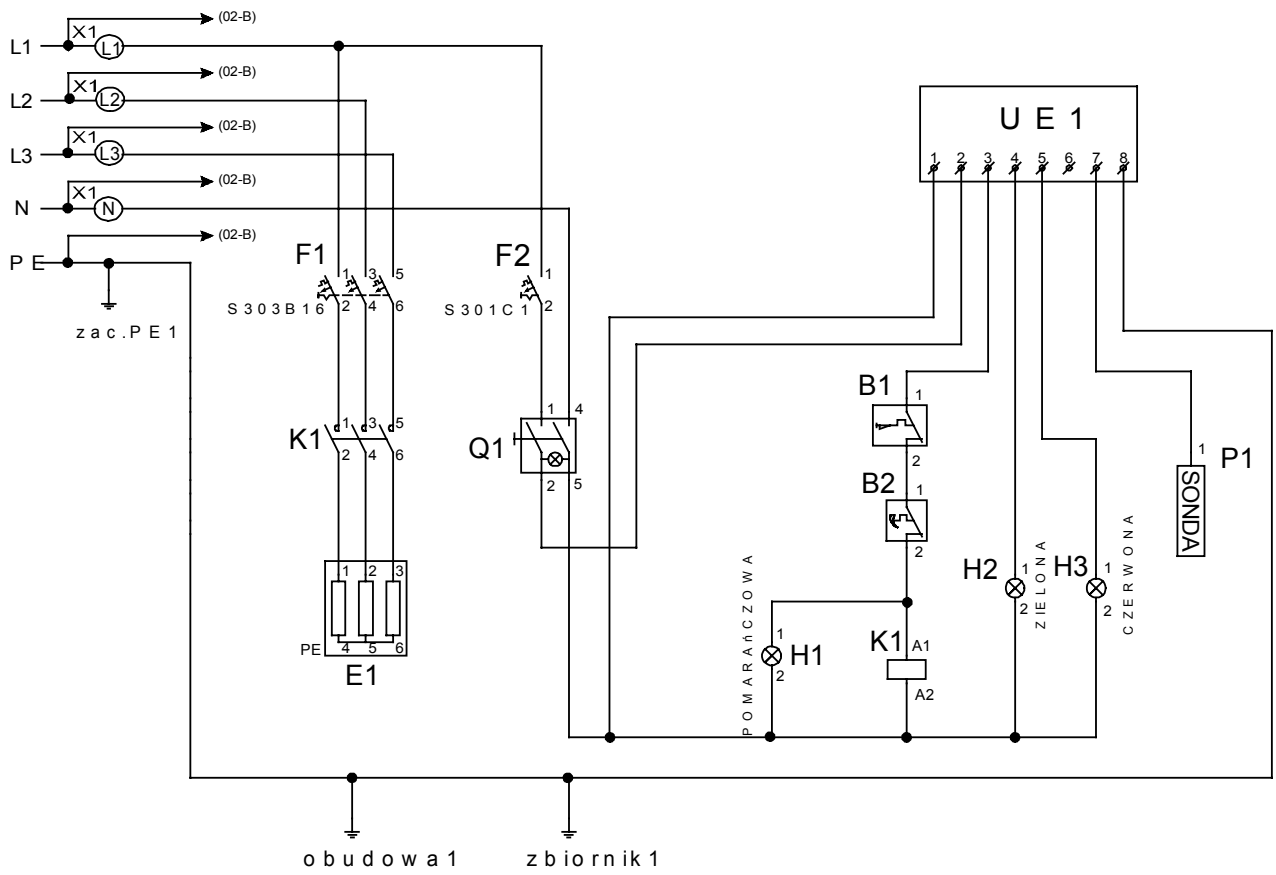


**Rysunek 2 - Rozmieszczenie osprzętu na pokrywie dolnej.**

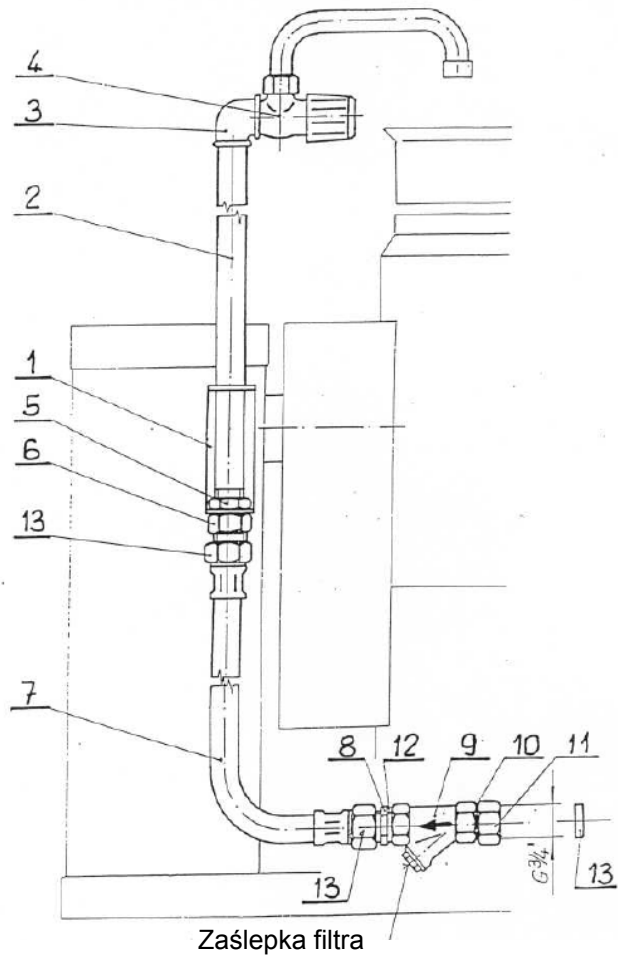


**Rysunek 3 - Rozmieszczenie elementów sterowania i sygnalizacji.**

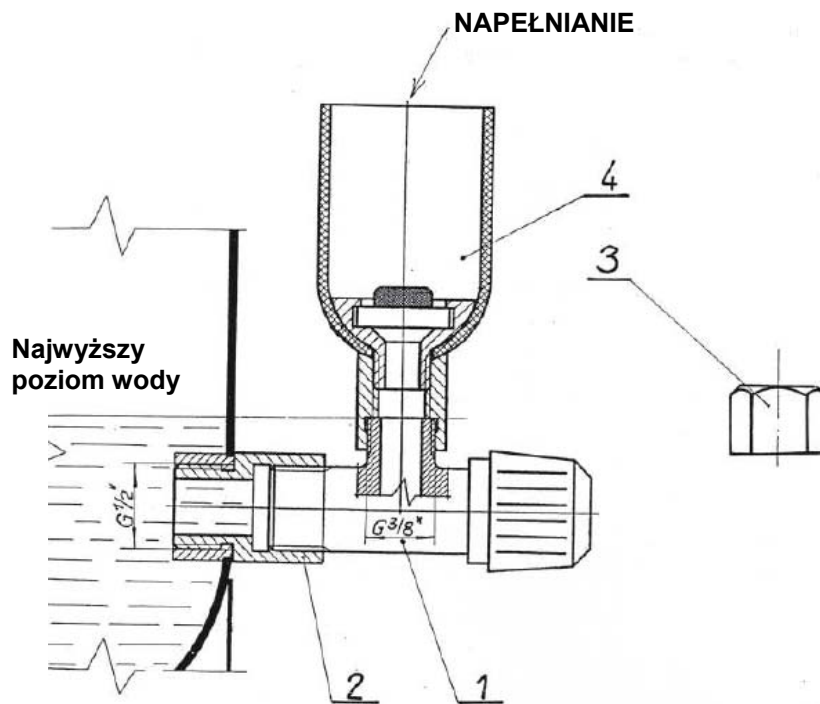




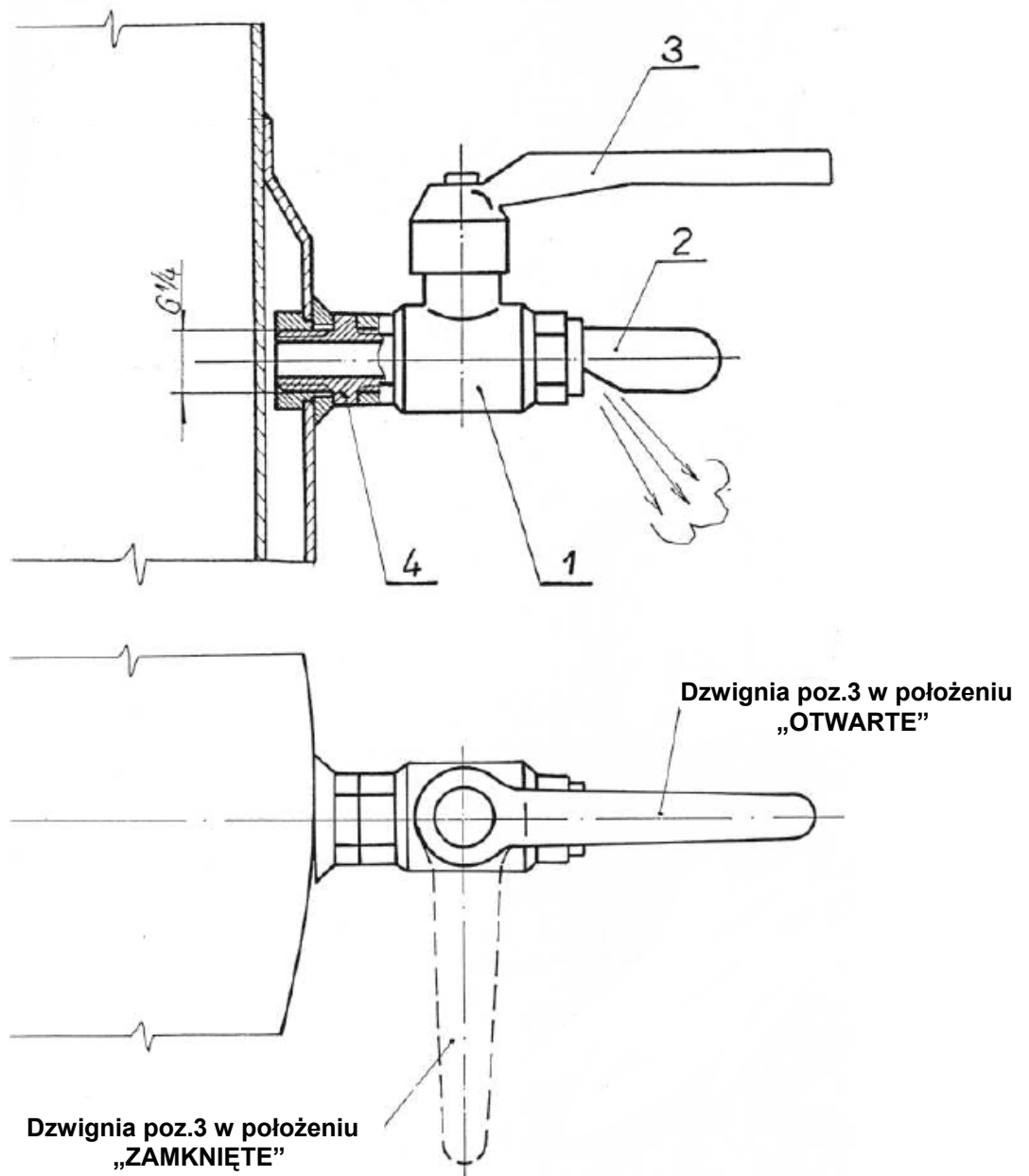
Rysunek 4 - Schemat elektryczny



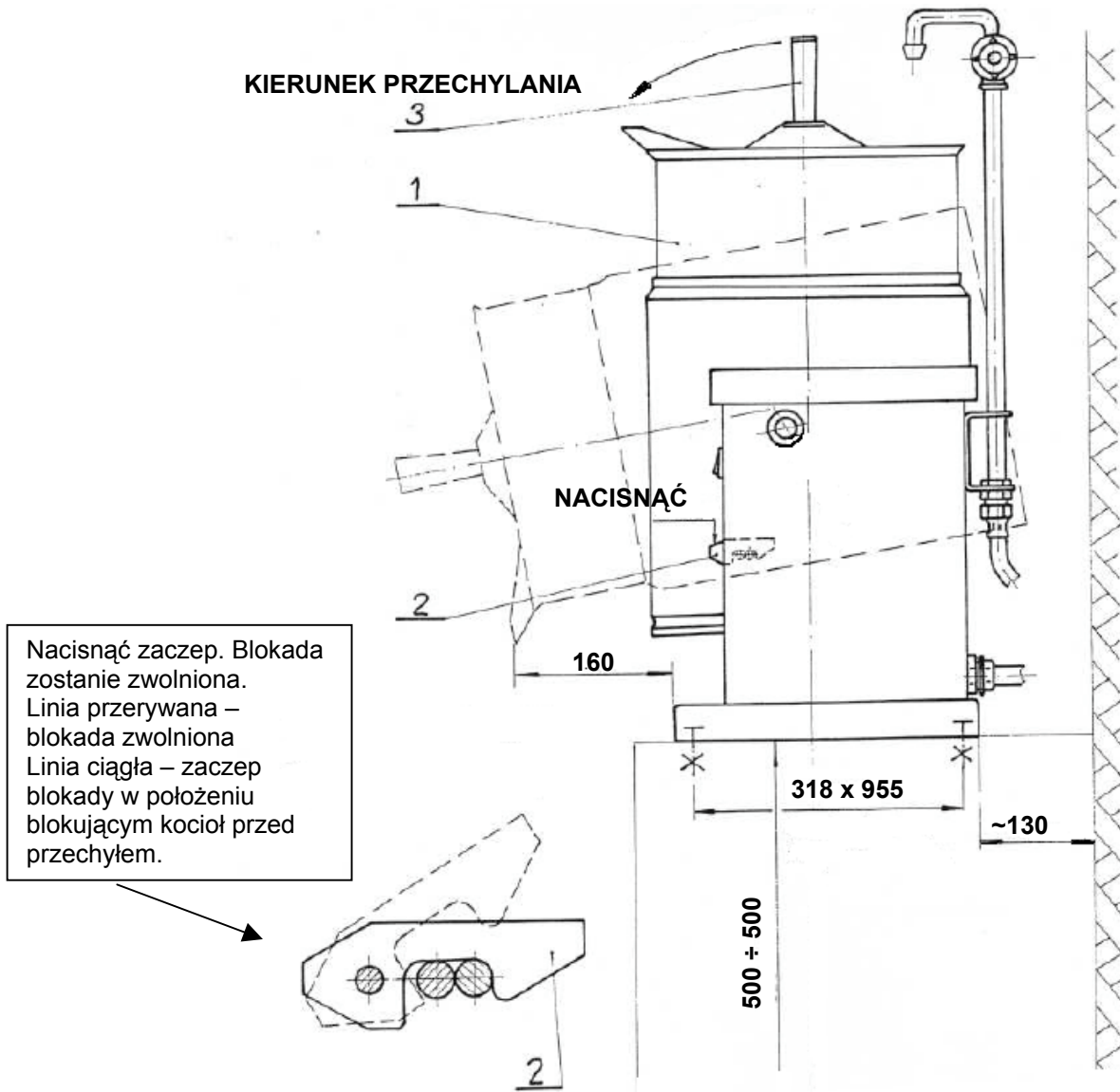
Rysunek 5 - Układ zasilania kotła wodą - przyłączy zasilania wodą.



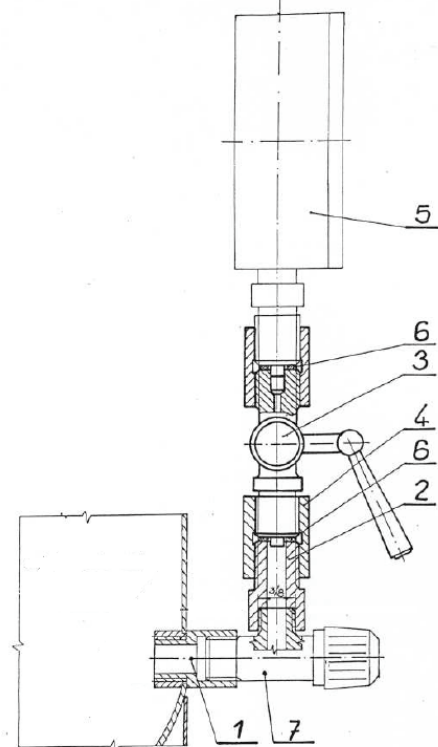
Rysunek 6 - Zawór ze zbiornikiem - napełnianie zbiornika ogrzewacza i wytwornicy pary.



Rysunek 7 - Odpowietrznik z sygnalizatorem.



Rysunek 8 - Przechylenie kotła



Rysunek 9 - Podłączenie ciśnieniomierza kontrolnego.

# SKRÓCONA INSTRUKCJA OBSŁUGI

## KOCIOŁ WARZELNY typ KEp – 30.1 ZESTAW DWÓCH KOTŁÓW WARZELNYCH typ KEp-30.1x2

### 1. Napełnianie ogrzewacza wodą

- wyłączyć zasilanie kotła
- ustawić kocioł w położeniu pionowym
- poczekać, aż kocioł się schłodzi i wartość ciśnienia na ciśnieniomierzu spadnie do 0 MPa
- otworzyć odpowietrznik z sygnalizatorem
- zdjąć nakrętkę zabezpieczającą z króćca zaworu kontrolnego
- nakręcić na króciec zaworu kontrolnego lejek
- otworzyć zawór kontrolny
- wlać przez lejek do zbiornika ogrzewacza wodę destylowaną (do pierwszego zalania potrzeba ok. 7,5 litra wody, do uzupełnienia ok. 2,5 litra)
- zamknąć zawór kontrolny
- zdjąć lejek
- nakręcić na zawór kontrolny nakrętkę zabezpieczającą

### 2. Napełnianie zbiornika warzelnego

- ustawić kocioł w położeniu pionowym
- napełnić zbiornik warzelny przygotowanym do gotowania produktem, zwracając uwagę aby nie przekroczyć dopuszczalnego poziomu oznaczonego wewnątrz zbiornika warzelnego.

### 3. Włączanie ogrzewania kotła

- sprawdzić, czy odpowietrznik z sygnalizatorem jest otwarty
- włączyć zasilanie kotła włącznikiem głównym
- pokrętką regulatora temperatury załączyć grzałki elektryczne i ustawić żadaną temperaturę

### 4. Czynności podczas pracy kotła

- przed każdorazowym rozpoczęciem gotowania otworzyć zawór odpowietrzający
- chcąc uzyskać wrzenie nastaw pokrętkę regulatora temperatury na maksymalną wartość. Po usłyszeniu intensywnego sygnału dźwiękowego połączonego z wypływem pary z sygnalizatora, zamknij zawór odpowietrzający.
- gdy nie możesz uzyskać wrzenia, otwórz ponownie zawór odpowietrzający na około 3 – 5 sekund
- wskaźnik ciśnienia wskazuje pole zielone – otwórz zawór odpowietrzający
- w czasie wrzenia wskaźnik ciśnienia powinien wskazywać od 0 do 0,05 MPa
- w czasie gotowania powinna palić się zielona lampka wskaźnika poziomu wody w ogrzewaczu. Gdy zapali się czerwona lampka wskazująca najniższy poziom wody, wyłącz kocioł, a następnie uzupełnij wodę w ogrzewaczu wg instrukcji
- co najmniej raz w tygodniu sprawdź drożność zaworu bezpieczeństwa. W tym celu, przy ciśnieniu 0,02 – 0,06 MPa pociągnij za uchwyt umieszczony w tylnej części kotła. Wymagany czas otwarcia zaworu nie dłuższy niż 1 sekunda.

**Bezwzględnie zabrania się sprawdzania drożności zaworu bezpieczeństwa przy przechylonym kotle.**

### 5. Czynności po zakończeniu pracy.

- wyłącz dopływ energii elektrycznej przyciskiem klawiszowym
- sprawdź, czy dźwignia odpowietrznika z sygnalizatorem znajduje się w położeniu „zamknięte”
- zwolnić zaczepek blokady przechyłu naciskając zaczepek blokady palcem lewej ręki, jednocześnie chwytając prawą ręką rączkę przechylić kocioł, zlewając w ten sposób znajdującą się w nim zawartość
- doprowadzić kocioł do położenia pionowego. Zaczepek blokady przechyłu samoczynnie zablokuje kocioł
- dokładnie umyć kocioł wodą i wytrzeć do sucha