

*DOKUMENTACJA TECHNICZNO-RUCHOWA*

**ZESTAW KOCIOŁKÓW PRZECHYLNÝCH  
ELEKTRYCZNYCH  
TYP: ZE-6**

Dotyczy kotłóv od numeru seryjnego: 33788

**SKRZYNYKA STEROWNICZA AS-4**

Dotyczy skrzynek od numeru seryjnego; 2706

# SPIS TREŚCI

strona

<b>1</b>	<b>CHARAKTERYSTYKA KOTŁA.....</b>	<b>3</b>
1.1	Zastosowanie.....	3
1.2	Charakterystyka techniczna .....	3
1.3	Ogólny opis zestawu kociołków .....	3
<b>2</b>	<b>INSTRUKCJA MONTAŻU .....</b>	<b>4</b>
2.1	Ustawienie zestawu kociołków .....	4
2.2	Przyłączenie do instalacji .....	5
2.2.1	Przyłączenie do instalacji elektrycznej.....	5
2.2.2	Przyłączenie do instalacji wodnej.....	6
<b>3</b>	<b>INSTRUKCJA OBSŁUGI.....</b>	<b>6</b>
3.1	Przygotowanie zestawu kociołków do pracy.....	6
3.2	Próbny rozruch.....	6
3.3	Czynności podczas pracy zestawu kociołków .....	6
3.4	Czynności po zakończeniu pracy zestawu kociołków .....	7
3.4.1	Zakończenie gotowania w jednym kociołku.....	7
3.4.2	Zakończenie gotowania we wszystkich kociołkach.....	7
3.5	Uwagi eksploatacyjne .....	8
3.6	Instrukcja uzupełniania poziomu wody w wytwornicy pary .....	8
<b>4</b>	<b>WSKAZANIA BEZPIECZEŃSTWA I HIGIENY PRACY .....</b>	<b>8</b>
4.1	Dozór Techniczny.....	9
<b>5</b>	<b>INSTRUKCJA KONSERWACJI I NAPRAWY.....</b>	<b>10</b>
5.1	Konserwacja bieżąca. ....	10
5.2	Konserwacja okresowa.....	10
5.3	Naprawy i remonty .....	11
5.4	Wykaz typowych uszkodzeń i zalecane sposoby naprawy .....	11
<b>6</b>	<b>WYPOSAŻENIE STANARDOWE.....</b>	<b>12</b>
<b>7</b>	<b>WYKAZ CZĘŚCI ZAMIENNYCH.....</b>	<b>13</b>
<b>8</b>	<b>OPISY ZAŁĄCZONYCH RYSUNKÓW.....</b>	<b>14</b>

# 1 CHARAKTERYSTYKA KOTŁA

## 1.1 Zastosowanie

Zestaw trzech kociołków przechylnych wykonanych ze stali kwasoodpornej gat. 1.4301, przeznaczony jest do gotowania i podgrzewania potraw w zakładach zbiorowego żywienia (restauracje, szpitale, hotele, stołówki, itp.). Gotowanie może przebiegać w trzech kociołkach jednocześnie lub pojedynczo w każdym.

## 1.2 Charakterystyka techniczna

Dane techniczne		ZE-6
Wymiary gabarytowe		
- szerokość	mm	1600
- głębokość		560
- wysokość podstawy		500
- wysokość całkowita		1400
Pojemność zbiorników warzelnych	dm <sup>3</sup>	3 x 30
Pojemność całkowita wytwornicy pary	dm <sup>3</sup>	20
Pojemność nominalna wytwornicy pary	dm <sup>3</sup>	14
Masa	kg	105
Moc znamionowa	kW	18
Moce sekcji grzejnych	kW	6 / 12 / 18
Ciśnienie sieci wodociągowej	MPa	0,15 ÷ 0,6
Zalecana twardość wody *	°N	3-5°N /stopnie niemieckie/
Sprawność cieplna	%	82
Czas rozgrzewania 90l wody /20÷90°C/	min	40
Stopień ochrony IP		IP32
Stopień zabezpieczenia przed porażeniem prądem		kl.I wg PN-EN 60335-1
Dane przyłączenia		ZE-6
Zasilanie	-	3N ~ 50 Hz 400V
Wymagane zabezpieczenie instalacji elektrycznej	A	32 A
Przyłącze instalacji wody	"	G1/2" (DN15)
Ciśnienie sieci wodociągowej	MPa	0.15 ÷ 0.6

\* Stosowanie wody o większej twardości niż zalecana może spowodować zakamienienie kociołków i wytwornicy pary oraz uszkodzenie elementów osprzętu zestawu.

## 1.3 Ogólny opis zestawu kociołków

Zestaw kociołków przechylnych składa się z trzech kociołków przechylnych /rys.8, rys.1 poz.1/ i podstawy /rys.1 poz5/. Kociołki umieszczone są nad podstawą na krzyżakach /rys.7/, które umożliwiają przechylenie każdego kociołka w celu opróżnienia oraz służą do doprowadzenia pary grzewczej i odprowadzenia kondensatu. Podstawa jest konstrukcją nośną zestawu wykonaną z kształtowanych blach. Pod płytą podstawy umieszczono wytwornicę pary, instalację pary, instalację kondensatu i przyłącze do instalacji wodociągowej. Skrzynkę sterowniczą instaluje się w pobliżu zestawu.

### Do ważniejszych zespołów należą:

- kociołek kompletny /rys.8, rys.1 poz.1/ - skonstruowany jest w taki sposób, że jego płaszcz wewnętrzny stanowi przestrzeń warzelną natomiast płaszcz zewnętrzny tworzy przestrzeń zwaną ogrzewaczem. W dnie zbiornika zewnętrznego znajduje się otwór gwintowany do którego mocowany jest krzyżak doprowadzający parę i odprowadzający kondensat.
- wytwornica pary /rys.3, poz.11/ - zbiornik z elektrycznymi oporowymi elementami grzejnymi wyposażony w ogranicznik temperatury, sondę pomiarową poziomu wody, ręczny zawór od i napowietrzający oraz kurek probierczy optymalnego poziomu wody.
- skrzynka sterownicza /rys.4/ - posiada wyłączniki umożliwiające załączenie odpowiednich sekcji grzejnych (6 kW, 12 kW, 18 kW) oraz układ sygnalizacji poziomu wody w wytwornicy pary.

- instalacja napełniania /rys.1 poz.6, 22, 26/ - służy do napełniania wodą zbiorników warzelnych kociołków za pomocą obrotowej wylewki a także zbiornika wytwornicy pary osobnym zaworem /rys.1 poz.7/.
- instalacja parowa /rys.3 poz.20,21,31/ - służy do doprowadzenia czynnika grzewczego (pary wodnej) od wytwornicy pary do każdego z kociołków elastycznymi przewodami gumowymi.
- instalacja kondensatu /rys.3 poz.32/ - służy do odprowadzenia kondensatu z ogrzewaczy kociołków do wytwornicy pary. Wykonana jest z rurek miedzianych  $\phi 15 \times 1$ .
- armatura bezpieczeństwa /rys.6, rys.1 poz.10/ - zabezpiecza kociołki przed nadmiernym wzrostem ciśnienia w ogrzewaczu.
- ogranicznik temperatury /rys.3 poz.16/ - umieszczony jest na zbiorniku wytwornicy pary, zabezpiecza przed nadmiernym wzrostem temperatury i przepaleniem grzałek. Czujnik ogranicznika temperatury /rys.3 poz.23/ umieszczony jest na górnej grzałce /rys.3 poz.18/.
- sonda /rys.3 poz.17/ - sygnalizuje niski poziom wody w wytwornicy pary zabezpieczając grzałki przed przepaleniem
- Zawór probierczy /rys.1, 2, 3 poz.8/ - określa optymalny poziom wody /górną poziom wody/ w wytwornicy pary
- zawór od- i napowietrzający /rys.1,2 3 poz.9/ - służy do ręcznego odpowietrzania gdy pokrętko zaworu zostanie obrócone w lewo i automatycznego likwidowania podciśnienia mogącego powstać w ogrzewaczu gdy zostanie zamknięty wypływ pary przez obrócenie pokrętki zaworu w prawo
- manometr (wskaźnik ciśnienia) /rys.6 poz.4/ - informuje o ciśnieniu wewnątrz ogrzewacza

## **2 INSTRUKCJA MONTAŻU**



**Zestaw kociołków należy przechowywać i instalować w pomieszczeniach, w których panuje temperatura powyżej +5°C.**

Zestaw kociołków przechylnych po przymocowaniu do palety drewnianej jest pakowany w pudło tekturowe. Z obawy o szkody transportowe wewnątrz kociołków umieszczono skrzynkę sterowniczą /rys.4/, armaturę bezpieczeństwa /rys.6/ i górną część instalacji napełniania /rys.1 poz.6, 22, 28/. Ładowanie, transport i rozładowanie zestawów powinno odbywać się w pozycji pracy. Nie wolno zestawów przewracać, gdyż może to spowodować ich uszkodzenie.

Pomieszczenie przeznaczone do eksploatacji zestawu kociołków ZE-6 powinno posiadać:

- instalację elektryczną 3 fazową o napięciu 400 V ~ 50 Hz oraz skuteczną instalację ochronną
- instalację wodociągową
- instalację kanalizacyjną
- skuteczną wentylację
- dobre oświetlenie

### **2.1 Ustawienie zestawu kociołków**

- Ustawić zestaw kociołków na twardym i niepalnym wypoziomowanym podłożu /rys.2/.
- Przymocować zestaw do podłoża wykorzystując otwory  $\phi 14$  w nogach.
- Urządzenie ustawić pod okapem, aby całkowicie odprowadzić opary powstające podczas pracy.
- Urządzenie powinno być tak ustawione aby był zapewniony swobodny dostęp obsługi do armatury bezpieczeństwa /rys.1, 2 poz.10/, zaworu kontrolnego poziomu wody /rys.1, 2, 3 poz.8/, zaworu napełniania wytwornicy /rys.1,2,3 poz.7/, zaworu napełniania zbiornika warzelnego /rys.1, 2, 3 poz.28/, króćca spustowego wody ze zbiornika wytwornicy /rys.3 poz.13/, zaworu od i napowietrznika /rys.1, 2, 3 poz.9/, oraz skrzynki sterowniczej /rys.4/.
- Zdjąć folię ochronną ze wszystkich elementów zestawu kociołków.
- Zamontować armaturę bezpieczeństwa /rys.1, 2 poz.10/, oraz górną część instalacji napełniania kociołków wodą /rys.1, 3 poz.6, 21, 28/.

## **2.2 Przyłączenie do instalacji**

### **2.2.1 Przyłączenie do instalacji elektrycznej**

 **Przewody doprowadzone do skrzynki sterowniczej należy pewnie przymocować do ściany lub wspornika na których jest zainstalowana skrzynka.**

- a) **Zainstalować skrzynkę sterowniczą w pobliżu zestawu kociołków /rys.4/**
- b) **Dokonać połączenia elektrycznego skrzynki sterowniczej zestawu kociołków**

Przewody doprowadzone do skrzynki sterowniczej należy pewnie przymocować do ściany lub wspornika na których jest zainstalowana skrzynka.

Linia elektryczna łącząca skrzynkę sterowniczą z wytwornicą pary powinna posiadać 11 żył. Połączenia te należy wykonać przewodami wg tablicy 1, zgodnie ze schematami elektrycznymi / rys.10 i 11/.

**TABLICA 1**

<b>Numery zacisków</b>	<b>Obwód</b>	<b>Przekrój przewodów</b>
10 , 11 , 12	Grzejny 6 kW	2,5 mm <sup>2</sup> Cu
13 , 14 , 15	Grzejny 12 kW	4 mm <sup>2</sup> Cu
16 , 17	Ogranicznika temperatury	0,75 mm <sup>2</sup> Cu *
18 , 19	Czujnika poziomu wody	0,75 mm <sup>2</sup> Cu *
PE przewód ochronny	Zerowanie lub uziemienie	min. 2,5 mm <sup>2</sup> Cu

\* W przypadku odległości pomiędzy skrzynką sterowniczą i kotłem większej niż 10 m, należy zwiększyć przekrój przewodów do 1 lub 1,5 mm<sup>2</sup> z uwagi na mogące wystąpić spadki napięcia. Przewód zasilający powinien być giętkim przewodem o powłoce olejoodpornej o właściwościach nie gorszych niż przewody w powłoce polichloroprenowej (o symbolu 245 IEC57) -H05RN-F.


#### **c) Dokonać przyłączenia do sieci elektrycznej**

Przy podłączeniu zestawu kociołków po raz pierwszy do sieci elektrycznej należy wykonać następujące czynności:

- Sprawdzić zgodność parametrów instalacji elektrycznej z danymi znamionowymi umieszczonymi na tabliczce znamionowej urządzenia.
- Sprawdzić stan osprzętu elektrycznego zestawu.
- Dokonać pomiaru skuteczności ochrony przeciwporażeniowej.
- Przewody linii zasilającej należy doprowadzić do zacisków przyłączeniowych znajdujących się w skrzynce sterowniczej.

#### **Linia zasilająca powinna posiadać pięć żył, a mianowicie:**

- trzy żyły robocze przyłączone do zacisków L1;L2;L3,
- jedną żyłę neutralną przyłączoną do zacisku N,
- jedną żyłę ochronną przyłączoną do zacisku PE,

 **Instalacja elektryczna do której podłączone ma być urządzenie powinna być wyposażona w środki odłączania na wszystkich biegunach zgodnie z PN-EN 60335-1 oraz osprzęt elektryczny do indywidualnego zabezpieczenia faz In 32A.**




**Wyłącznik naścienny, oraz osprzęt elektryczny do indywidualnego zabezpieczenia faz nie występują w wyposażeniu kotła.**



**W przypadku nie odłączenia zasilania łącznikiem przewidzianym do odłączenia na wszystkich biegunach, napięcie elektryczne jest nadal doprowadzane do skrzynki sterowniczej.**

## Przyłączenie wyrównawcze

Urządzenie wyposażone jest w zacisk do przyłączenia zewnętrznych żył wyrównawczych oznaczone symbolem . Przed podłączeniem urządzenia należy sprawdzić prawidłowość wykonania i skuteczność działania połączeń wyrównawczych zgodnie z PN-IEC-60364-4-41.



**Uruchomienie kotła może nastąpić po potwierdzeniu skuteczności ochrony przeciwporażeniowej wynikami pomiarów.**

### 2.2.2 Przyłączenie do instalacji wodnej

- Górną część instalacji napełniania /rys.1, 3 poz. 6, 26, 28/ osadzić w otworze pionowej rury i dokręcić nakrętką łączącą /rys.3 poz.30/. Połączenie powinno być szczelne i zapewniać swobodne obracanie się w rurze pionowej z wystarczającym zasięgiem do napełnienia wszystkich kociołków.
- Instalację wodociągową doprowadzić do przyłącza wodnego G $\frac{1}{2}$ ", oznaczonego A na rys.1, 2, 3 z zastrzeżeniem, że ciśnienie wody zasilającej nie może przekraczać 0,6 MPa.

Schemat podłączenia zestawu kociołków do sieci wodociągowej wraz z wykazem wymaganej armatury pokazany jest na rysunku 2.

## 3 INSTRUKCJA OBSŁUGI

### 3.1 Przygotowanie zestawu kociołków do pracy

- Urządzenie odkonserwować, zdjąć folię ochronną z obudowy i pozostałych części urządzenia
- Zbiorniki warzelne i pokrywki umyć gorącą wodą
- Napełnić wodą wytwornicę pary wg instrukcji pkt.3.6.

### 3.2 Próbnny rozruch

Próbnny rozruch należy przeprowadzić po zainstalowaniu kotła i podłączeniu go do sieci elektrycznej, wykonując czynności wg punktu 3.3 niniejszej instrukcji. W czasie rozruchu należy obserwować i sprawdzić prawidłowość działania i podłączenia osprzętu.

### 3.3 Czynności podczas pracy zestawu kociołków

Jeżeli wykonano czynności wg pkt. 3.1 oraz 3.2 i nie stwierdzono nieprawidłowości w działaniu zestawu kociołków można przystąpić do gotowania.

**Podczas pracy zestawu:**

- **Zawór do napełniania wytwornicy pary /rys.1 poz.7/ powinien być zamknięty - pokrętło przekręcone maksymalnie w prawo.**
- **Zawór probierczy optymalnego poziomu wody /rys.1 poz.8/ powinien być zamknięty - pokrętło przekręcone w położenie „zamknięte” zgodnie z rysunkiem rys.6a . ”- pokrętłem zakręcić zawór maksymalne w prawą stronę.**
- **Dźwignia kurka manometrycznego /rys.6 poz.6/ powinna znajdować się w pozycji "zamknięte" zgodnie z rys.6 poz. B.**
  - a) Otworzyć zawory odpowietrzników /rys.8 poz.12/ (rys.8 położenie „OTWARTE”).
  - b) Napełnić kociołki produktem przeznaczonym do gotowania. Napełnianie wodą odbywa się po zdjęciu pokrywki przez ustawienie wylotu ruchomej wylewki nad kociołkiem i otwarcie zaworu /rys.1 poz.28/.
  - c) Załączyć zasilanie przekręcając łącznik odcinający /rys.4 poz.1/ w położenie „ I ”
  - a) Załączyć sterowanie wyłącznikiem głównym /rys.4 poz.2/ ustawiając go w położeniu „ I ”.
    - właściwy poziom wody sygnalizuje świecenie lampki zielonej /rys.4 poz.5/,
    - zbyt niski poziom wody sygnalizuje świecenie lampki czerwonej /rys.4 poz.6/, słyszalny sygnał dźwiękowy oraz niemożność załączenia ogrzewania.
  - d) Otworzyć ręczny zawór od – i napowietrzający wytwornicę /rys.1 poz.9/ przekręcając go do oporu w lewo.

- e) Załączyć zespoły grzejne 12 kW i 6 kW odpowiednimi wyłącznikami /rys.4 poz.3 i 4/
- f) Otworzyć zawory odprowadzające kondensat /rys.1 poz.3/ i doprowadzające parę /rys.1 poz.4/ przekręcając je w lewo. Po przekręceniu zaworów w lewo do oporu należy je cofnąć z powrotem o 1/4 obrotu w prawo. Zapobiegnie to zapiekaniu się zaworów.



**Otwierając zawory parowe jako pierwszy odkręcić zawór lewy - odprowadzający kondensat /rys.1 poz.3/, dopiero potem odkręcić zawór prawy - doprowadzający parę /rys.1 poz.4/.**

- g) W początkowym okresie ogrzewania przez zawór odpowietrzający wytwornicę /rys.1 poz.9/ wydobywa się powietrze wypychane przez parę wodną. Kiedy z zaworu zaczynają wydobywać się intensywnie para wodna należy zawór odpowietrzający /rys.1 poz.9/ zamknąć przekręcając go do oporu w prawo. Po zamknięciu zaworu jeszcze przez jakiś czas będzie wydobywać się łagodnie para. Jest to normalny objaw pracy półautomatycznego zaworu odpowietrzającego.
- h) Gdy z zaworów odpowietrzających kociołków warzelnych zaczynają wydobywać się para wodna należy je zamknąć przekręcając ich dźwignie zgodnie z rys.8 położenie „ZAMKNIĘTE”.
- i) Intensywność podgrzewania poszczególnych kociołków można regulować przemykaniem **zaworów parowych prawych - doprowadzających parę /rys.1 poz.4/**

Wrzenie zawartości kociołków następuje przy ciśnieniu w ogrzewaczu w granicach 0,01÷0,05 Mpa w zależności od ilości produktu znajdującego się w zbiorniku warzelnym. Przy ciśnieniu 0,05 MPa otworzy się zawór bezpieczeństwa /rys.6 poz.2/, co powoduje zbędne straty energii. Należy temu zapobiegać stosując maksymalną moc tylko do czasu początku wrzenia potrawy w kotle.

Zmniejszenie mocy uzyskuje się przez odłączenie zespołów grzejnych 12 kW lub 6 kW odpowiednimi wyłącznikami /rys.4 poz.3 i 4/.



**Podczas napełniania kociołków produktem lub wodą i w początkowym okresie gotowania zawory odpowietrzających kociołków powinny być otwarte (rys.8 położenie „OTWARTE”).**

### **3.4 Czynności po zakończeniu pracy zestawu kociołków**

#### **3.4.1 Zakończenie gotowania w jednym kociołku**

Po zakończeniu gotowania w jednym z kociołków, można go opróżnić przez przechylenie:

- a) zakręcić zawór parowy prawy-doprowadzający parę /rys.1 poz.4/ przekręcając go do oporu w prawo
- b) zakręcić zawór lewy-odprowadzający kondensat /rys.1 poz.3/, przekręcając go do oporu w prawo
- c) zamknąć zawór odpowietrzającego kociołka (rys.8 położenie „ZAMKNIĘTE”)
- d) zdjąć pokrywkę /rys.8 poz.13/,
- e) jedną ręką odblokować podstawkę /rys.7 poz.3/, drugą chwytając za uchwyt kociołka /rys.8 poz.3/ rozpocząć przechylenie, puścić podstawkę /rys.7 poz.3/ i zlać zawartość kociołka do przygotowanego wcześniej naczynia.
- f) przywrócić pionowe położenie kociołka aż do zablokowania podstawki /rys.7 poz.3/

#### **3.4.2 Zakończenie gotowania we wszystkich kociołkach**

Po zakończeniu gotowania we wszystkich kociołkach należy:

- a) wyłączyć sterowanie zestawu wyłącznikiem głównym /rys.4 poz.2/ ustawiając go w położeniu "0".
- b) wyłączyć zasilanie zestawu ustawiając łącznik odcinający /rys.4 poz.1/ w położenie „0”.
- c) dla każdego kociołka wykonać czynności wymienione w punkcie 3.4.1
- d) poczekać aż kociołki ostygną po czym dokładnie umyć je ciepłą wodą z dodatkiem środka do mycia i wytrzeć do sucha.



**Zamykając zawory parowe jako pierwszy należy zakręcić zawór prawy - doprowadzający parę /rys.1 poz.4/ dopiero potem zawór lewy - odprowadzający kondensat /rys.1 poz.3/. Po opróżnieniu każdego kociołka i przywróceniu go w położenie pionowe należy otworzyć zawór odpowietrzającego kociołka (rys.8 położenie „OTWARTE”).**

### **3.5 Uwagi eksploatacyjne**



**Należy zwrócić szczególną uwagę aby przed kolejnym napełnianiem kociołka otworzyć zawory odpowietrzające (rys.8 położenie „OTWARTE”) oraz nie zalewać gorącego kociołka zimną wodą zwłaszcza przy zamkniętym odpowietrniku gdyż może to spowodować zniszczenie kociołka.**

- a) W przypadku obniżenia poziomu wody w wytwornicy pary poniżej najniższego dopuszczalnego poziomu, sonda poziomu wody przekaże sygnał do układu sterowania zestawu kociołków, co spowoduje zapalenie się czerwonej lampki /rys.4 poz.6/, załączenie sygnału dźwiękowego oraz natychmiastowe odłączenie zasilania grzałek elektrycznych. Powtórne załączenie grzałek jest możliwe dopiero po uzupełnieniu wody w wytwornicy pary wg instrukcji pkt.3.6.
- b) Dodatkowym zabezpieczeniem grzałek przed pracą bez wody, np. w przypadku uszkodzenia sondy /rys.3 poz.17/, jest ogranicznik temperatury /rys.3 poz.16,23/ na schemacie elektrycznym oznaczony symbolem B1. Ogranicznik odłącza dopływ prądu do grzałek - nie pozwala na ich pracę, jeżeli nie są zanurzone w wodzie.  
Zadziałanie ogranicznika oznacza uszkodzenie lub zakłócenia w pracy elektronicznego nadzoru nad poziomem wody w wytwornicy pary np. z powodu osadzania się nadmiernych ilości kamienia wodociągowego na sondzie zanurzonej w wodzie. Należy wtedy odłączyć kocioł od sieci elektrycznej, usunąć uszkodzenia i napełnić wodą wytwornicę pary. Po upływie kilku minut, koniecznych dla schłodzenia się czujnika ogranicznika temperatury, należy ogranicznik odblokować poprzez wciśnięcie przycisku ogranicznika, który znajduje się w wytwornicy pary w obudowie części elektrycznej /rys.3 poz.16/.

### **3.6 Instrukcja uzupełniania poziomu wody w wytwornicy pary**

- a) Wyłączyć zasilanie zestawu ustawiając łącznik odcinający /rys.4 poz.1/ w położenie „0”.
- b) Otworzyć zawory pary /rys.1, 2, 3 poz.4/ i kondensatu /rys.1, 2, 3 poz.3/ oraz zawory odpowietrników /rys.8 poz.12/ (rys.8 położenie „OTWARTE”)
- c) Jeżeli zastaw kociołków jest gorący, poczekać aż ostygnie.
- d) Upewnić się czy w wytwornicy pary nie ma ciśnienia pary przez sprawdzenie czy manometr /rys.6 poz.4/ wskazuje wartość 0 MPa oraz przez pociągnięcie za uchwyt zaworu bezpieczeństwa /rys.6 poz.3/. Wykonać to także przy pierwszym uruchomieniu.
- e) Otworzyć ręczny zawór odpowietrzający wytwornicę /rys.1 poz.9/ przekręcając go do oporu w lewo.
- e) Otworzyć kurek manometru /rys.6 poz.6/ przekręcając jego dźwignię w położenie „otwarty” zgodnie z rys.6 poz. A.
- f) Otworzyć zawór probierczy /rys.1, 2, 3 poz.8/ przekręcając pokrętkę w położenie „otwarty” zgodnie z rysunkiem rys.6a – otworzyć zawór przekręcając pokrętkę maksymalnie w lewą stronę .
- g) Odkręcić zawór napełniania wytwornicy wodą /rys.1, 2, 3 poz.7/.
- h) Dolać tyle wody, aby przez otwarty kurek probierczy /rys.1, 2, 3 poz.8/ wypływała woda. Do pierwszego napełnienia zbiornika wytwornicy pary potrzeba około 14 dm<sup>3</sup> wody.
- i) Zamknąć dopływ wody zakręcając zawór odcinający /rys.1 poz.7/ maksymalnie w prawą stronę.
- j) Odczekać do chwili, aż przez kurek probierczy /rys.1 poz.8/ przestanie lecieć woda. Zbyt duża ilość wody w wytwornicy pary przedłuża czas gotowania.
- k) Zamknąć zawór probierczy /rys.1 poz.8/ przekręcając pokrętkę w położenie „zamknięty” zgodnie z rysunkiem rys.6a poz. B – pokrętkę zakręcić zawór maksymalnie w prawą stronę.
- l) Zamknąć kurek manometru /rys.6 poz.6/ przekręcając jego dźwignię w położenie „zamknięty” zgodnie z rys.6 poz. B.

## **4 WSKAZANIA BEZPIECZEŃSTWA I HIGIENY PRACY**



**Nieprzestrzeganie poniższych wskazań grozi poparzeniem lub prąženiem prądem elektrycznym.**

Przed przystąpieniem do pracy, obsługujący powinien zapoznać się z zasadami:

- prawidłowej eksploatacji urządzenia na podstawie niniejszej dokumentacji techniczno-ruchowej,
- eksploatacji urządzeń elektrycznych, urządzeń ciśnieniowych, oraz bezpieczeństwa pracy w zapleczach kuchennych,
- udzielania pierwszej pomocy w nagłych przypadkach.



## Szczególnie ważne jest aby:

- przed pierwszym uruchomieniem zestawu kociołków, oraz co najmniej raz w roku sprawdzić skuteczność ochrony przed porażeniem prądem elektrycznym,
- przed przechyleniem kociołków należy zamknąć zawory odpowietrzników (rys.8 położenie „ZAMKNIĘTE”),
- **Zwrócić szczególną uwagę podczas zamykania i otwierania zaworów odpowietrzników (rys.8) aby nie ulec gorąca para wydobywającą się spod pokrywek kociołków oraz z opowietrzników**
- bezpośrednio przed przechyleniem kociołka w celu opróżnienia, konieczne jest uniesienie podstawki /rys.7 poz.3/, która pełni funkcję zabezpieczenia przed przypadkowym przechyleniem kociołka.
- Po powrocie kociołka do pozycji pionowej, podstawka musi samoczynnie wrócić do położenia zabezpieczającego przed pochyleniem kociołka.
- nie otwierać zaworu do napełniania wodą wytwornicy /rys.1 poz.7/, zaworu probierczego /rys.1 poz.8/ oraz zaworu od i napowietrzającego /rys.1 poz.9/ przy ciśnieniu pary w ogrzewaczu większym od zera oraz podczas pracy zestawu, gdyż można narazić się na poparzenie parą wodną lub gorącymi skroplinami,
- kontrolować wskazania ciśnieniomierza /manometru/ w czasie gotowania,
- zachować ostrożność przy otwieraniu kurka manometrycznego /rys.6 poz.5/, sprawdzaniu drożności zaworu bezpieczeństwa /rys.6 poz.2/ aby nie ulec poparzeniu gorącą parą wodną,
- nie przebywać w pobliżu armatury bezpieczeństwa /rys.1 poz.10/ podczas pracy kotła
- zachować ostrożność przy podnoszeniu pokrywek kociołków w czasie gotowania, aby zapobiec ewentualnemu poparzeniu zebraną pod nimi parą,
- nie dopuszczać do wykonywania napraw i regulacji urządzenia osób do tego nieupoważnionych,
- nie wykonywać żadnych czynności i napraw związanych ze zlewaniem wody ze zbiornika wytwornicy pary oraz wykręcaniem grzałek, sondy, czujnika ogranicznika temperatury, kurka probierczego, armatury bezpieczeństwa lub jej części przed uprzednim odłączeniem zasilania elektrycznego, schłodzeniem zestawu kociołków i upewnieniem się, że w wytwornicy pary nie ma ciśnienia pary wodnej,
- do zbiornika warzelnego kociołka nie wlewać nigdy produktu powyżej 5cm od górnej krawędzi,
- zachować ostrożność przy opróżnianiu zbiornika warzelnego z gorących potraw,
- w razie skaleczenia, poparzenia lub porażenia prądem elektrycznym, niezwłocznie udzielić pierwszej pomocy,
- **zabrania się mycia i polewania zestawu kociołków strumieniem bieżącej wody. Nieprzestrzeganie tej zasady grozi uszkodzeniem urządzenia i porażeniem prądem elektrycznym obsługi.**
- nie dotykać gorących części zestawu kociołków np. pokryw, kociołków, osprzętu,
- w czasie wykonywania napraw i konserwacji bezwzględnie odłączyć zasilanie elektryczne.
- **W przypadku nie odłączenia zasilania łącznikiem przewidzianym do odłączania na wszystkich biegunach, napięcie elektryczne jest nadal doprowadzane do skrzynki sterowniczej.**

## 4.1 Dozór Techniczny

### Zestaw kociołków przechylnych ZE-6 jest urządzeniem pracującym pod ciśnieniem.

1. **Wytwornica pary AC.F.02.00.00.00.5 /rys.1 poz.11/ współpracująca z armatura bezpieczeństwa AC.F.06.00.00.00.5 /rys.6/**

Zgodnie z wymaganiami § 1, pkt. 1a) Rozporządzenia Rady Ministrów z dnia 16 lipca 2002r. w sprawie rodzajów urządzeń technicznych podlegających dozorowi technicznemu ( Dz. U. Nr 120 z 2002r. ) – dozorowi technicznemu podlegają wytwornice pary AC.F.02.00.00.00.5 współpracujące z armaturą bezpieczeństwa AC.F.06.00.00.00.5.

Mając na uwadze, że wytwornice pary AC.F.02.00.00.00.5 nie spełniają wymagania § 1, pkt. 1 Rozporządzenia Ministra Gospodarki z dnia 21 grudnia 2005r. w sprawie zasadniczych wymagań dla urządzeń ciśnieniowych i zespołów urządzeń ciśnieniowych ( Dz. U. Nr 263 z 2005 r.)

- w związku z tym, przepisów ww. rozporządzenia nie stosuje się do nich.

Wytwornica pary AC.F.02.00.00.00.5 jako kocioł mały podlega dozorowi uproszczonemu. Stanowi o tym pkt.19 załącznika „Formy dozoru technicznego i terminy badań technicznych” przywołanego przez § 26 Rozporządzenia Ministra Gospodarki, Pracy i Polityki Społecznej z dnia 9 lipca 2003 r. w sprawie warunków technicznych dozoru technicznego w zakresie eksploatacji niektórych urządzeń ciśnieniowych ( Dz. U. Nr 135 z 2003r. ). Zgodnie z wymaganiami Art. 15 ust.1 Ustawy o dozorcze technicznym z dnia 21 grudnia 2000 r. ( Dz. U. Nr 122 z 2002r. wraz ze zmianami wynikającymi z Art.45 Dz. U. Nr 96, poz. 959 z 2004 r.) – decyzji zezwalającej na eksploatację wytwornicy pary AC.F.02.00.00.00.5 nie wydaje się. W związku z tym nie ma obowiązku ich zgłoszenia do właściwej jednostki dozoru technicznego.

## **2. Kociołki warzelne ZE4-2.0.0.b (rys.1 poz.1 i rys.8)**

Kociołki warzelne typu ZE4-2.0.0.b są urządzeniami (zbiornikami stałymi) pracującymi pod ciśnieniem. Zgodnie z wymaganiami § 1, pkt. 1d) Rozporządzenia Rady Ministrów z dnia 16 lipca 2002r. w sprawie rodzajów urządzeń technicznych podlegających dozorowi technicznemu ( Dz. U. Nr 120z 2002r. ) – kociołki warzelne typu ZE4-2.0.0.b dozorowi technicznemu nie podlegają.

Mając na uwadze powyższe, zabrania się dokonywać jakichkolwiek zmian w konstrukcji zestawu kociołków przechylnych, szczególnie w odniesieniu do wytwornicy pary zbiorników warzelnych i armatury bezpieczeństwa. Upoważniony do tego jest wyłącznie producent.

## **5 INSTRUKCJA KONSERWACJI I NAPRAWY.**

### **5.1 Konserwacja bieżąca.**

- a) Po zakończeniu pracy należy dokładnie umyć kociołki ciepłą wodą z dodatkiem detergentu i wytrzeć do sucha.
- b) **Przed każdym uruchomieniem zestawu kociołków unieść do góry uchwyt zaworu bezpieczeństwa /rys.6 poz.3/, następnie puścić.**



**Jeśli nie można unieść uchwytu zaworu bezpieczeństwa, zabrania się uruchamiania urządzenia. Świadczy to o zakamienieniu zaworu bezpieczeństwa. Należy zgłosić zestaw kociołków do naprawy.**

- c) **Nie rzadziej niż raz w tygodniu sprawdzić drożność zaworu bezpieczeństwa /rys.6 poz.2/. Przy ciśnieniu w ogrzewaczu 0,01+0,03 MPa unieść przez chwilę (nie dłużej niż 1 sek.) uchwyt zaworu /rys.6 poz.3/.**



**Wykonując tę czynność należy zwrócić szczególną uwagę aby nie ulec poparzeniu gorącą parą wodną i skroplinami wydobywającymi się z zaworu bezpieczeństwa.**

- d) Nie rzadziej niż raz na dwa tygodnie oczyszczać osadnik /rys.1 poz.25/. Przy intensywnej eksploatacji zestawu kociołków oraz niskiej jakości i czystości wody może być konieczne częstsze czyszczenie osadnika. W celu oczyszczenia osadnika należy:
  - odkręcić zaślepkę /rys.5 poz.2/.
  - wyjąć sitko /rys.5 poz.4/.
  - oczyścić sitko,
  - włożyć sitko i wkręcić zaślepkę;



**Zapchanie się sitka osadnika może spowodować złe funkcjonowanie oraz uszkodzenie zestawu kociołków przechylnych ZE-6.**

### **5.2 Konserwacja okresowa.**

Polega na przeprowadzeniu przeglądu zestawu kociołków nie rzadziej niż raz w kwartale.

W szczególności należy:

- a) Wymienić wodę w zbiorniku wytwornicy pary – zlać wodę przez odkręcenie korka /rys.3 poz.13/, a następnie wykręcić sondę poziomu wody /rys.3 poz.17/ i dokładnie oczyścić jej elektrodę. Czynności te wykonywać po odłączeniu urządzenia od sieci elektrycznej, schłodzeniu wytwornicy pary i upewnieniu się, że w zbiornikach ogrzewaczy kociołków nie ma ciśnienia pary wodnej.
- b) Sprawdzić prawidłowość działania manometru (wskaźnika ciśnienia) /rys.6 poz.4/. Podłączyć manometr kontrolny do kurka manometrycznego /rys.6 poz.5/ i porównać wskazania.

- c) Sprawdzić drożność zaworu probierczego poziomu wody /rys.1 poz.8/.
- d) Oczyszczyć zawory jednokierunkowe **w instalacji kondensatu /rys.1 poz.12/**, oraz w instalacji wodnej /rys.1 poz.12/. Uwaga: zanieczyszczenie zaworu zwrotnego w instalacji kondensatu spowoduje nieprawidłową pracę urządzenia.
- e) Sprawdzić działanie odpowietrzników /rys.8 poz.12/,
- f) W przypadku stwierdzenia nieszczelności zbiornika warzelnego kociołków należy zestaw zgłosić uprawnionej instytucji do naprawy.
- g) Sprawdzić skuteczność uszczelnień na krzyżakach i zaworach parowych /rys.9 poz.3/.
- h) Sprawdzić szczelność i stan instalacji pary /rys.1 poz.31/, a zwłaszcza odcinków węży gumowych,
- i) Sprawdzić stan przykręcenia kociołka /rys.1 poz.1/ do krzyżaka /rys.1 poz.2/ i rączki /rys.8 poz.3/,
- j) Ocenić szczelność połączeń gwintowych (króćców, złączek), w przypadku stwierdzenia nieszczelności należy złączkę lub króciec dokręcić bądź założyć nowe uszczelnienie.
- k) Sprawdzić szczelność i w razie konieczności dokręcić złączki i wymienić uszczelki w elementach instalacji zasilania wodą.
- l) Sprawdzić i w razie konieczności zacisnąć i dokręcić końcówki przewodów na całym osprzęcie elektrycznym.
- m) Sprawdzić skuteczność ochrony przed porażeniem prądem elektrycznym.



**Instalowanie kotła, konserwację okresową oraz naprawy i remonty mogą wykonywać wyłącznie osoby do tego upoważnione i przeszkolone w zakresie obsługi urządzeń ciśnieniowych i pracujących pod napięciem**

### **5.3 Naprawy i remonty**

Producent kotłów - Łódzkie Zakłady Metalowe "LOZAMET", poprzez swoją służbę serwisową zapewnia naprawy u odbiorcy oraz przeprowadza remonty w siedzibie producenta.

### **5.4 Wykaz typowych uszkodzeń i zalecane sposoby naprawy**

<b>OBJAWY</b>	<b>PRZYCZYNA</b>	<b>SPOSÓB USUNIĘCIA</b>
Kociołek wolno grzeje	Awaria grzałek elektrycznych	Wymienić uszkodzone grzałki /rys.3 poz.18/
	Kociołek nie jest odpowietrzony	Odpowietrzyć kociołek .Otworzyć zawór odpowietrznika (rys.8 położenie „OTWARTE”). Kiedy zacznie wydobywać się para, odczekać 3 do 5 sek i zamknąć zawór odpowietrznika (rys.8 położenie „ZAMKNIĘTE”).
Nie można uruchomić ogrzewania zestawu mimo właściwego poziomu wody w wytwornicy pary	Awaria układu kontroli poziomu wody	Układ kontroli poziomu wody /rys. 12 poz. UE1/ - połączony jest z sondą poziomu wody umieszczoną wewnątrz wytwornicy. Jego awaria może spowodować przepalenie grzałek elektrycznych na skutek wynurzenia się ich spod lustra wody na skutek długotrwałej eksploatacji zestawu bez uzupełniania wody w wytwornicy pary. Wykręcić sondę poziomu wody /rys.3 poz.17/, przeczyścić jej czujnik oraz sprawdzić połączenia elektryczne. Jeśli nie można nadal uruchomić kotła należy wymienić układ /rys. 12 poz.UE1/ na nowy.
	Zadziałał ogranicznik temperatury	Ogranicznik temperatury /rys.3 poz.16/ znajduje się na wytwornicy pary w obudowie części elektrycznej. Jego zadziałanie polega na rozłączeniu obwodu zasilającego grzałki elektryczne. Należy odłączyć zestaw z sieci elektrycznej, usunąć uszkodzenie, w razie potrzeby napełnić wytwornicę pary wodą. Aby ponowne włączenie zestawu było możliwe należy odblokować ogranicznik przez wciśnięcie jego przycisku /rys.3 poz.16/. Odblokowanie ogranicznika temperatury możliwe jest dopiero po schłodzeniu zestawu. W przypadku awarii samego ogranicznika temperatury należy wymienić go na nowy
	Zadziałały zabezpieczenia nadprądowe	Zabezpieczenia nadprądowe F1 , F2 działające w przypadku zwarcia i przeciążenia. Dostęp do nich możliwy jest po zdjęciu jej pokrywy skrzynki sterowniczej rys.4. Po ich zadziałaniu wymagana jest naprawa instalacji elektrycznej.

Kondensat wypływa przez zawór bezpieczeństwa oraz odpowietzniki kociołków	Zanieczyszczony osadnik i zawory zwrotne	W celu oczyszczenia osadnika /rys.1 poz.25/ należy: - odkręcić zaślepkę /rys.5 poz.2/ - wyjąć sitko /rys.5 poz.4/ - oczyścić sitko, - włożyć sitko i wkręcić zaślepkę; Jeśli kondensat wypływa nadal należy oczyścić zawory zwrotne /rys.1poz.12/
Ogrzewanie zestawu nie wyłącza się mimo zbyt niskiego poziomu wody w zbiorniku wytwornicy pary	Awaria układu kontroli poziomu wody	Wykręcić sondę poziomu wody /rys.3 poz.17/ przeczyścić jej czujnik oraz sprawdzić połączenia elektryczne. Jeśli objaw nadal nie ustępuje należy wymienić układ /rys 12 poz. UE1/ na nowy.
Brak sygnału dźwiękowego przy zbyt niskim poziomie wody	Awaria sygnalizatora dźwiękowego	Wymienić uszkodzony sygnalizator - buczonek /rys.4 poz.7/ na nowy

## **6 WYPOSAŻENIE STANARDOWE**

Standardowo zestaw kociołków wyposażony jest między innymi w:

- Skrzynkę sterowniczą
- Armaturę bezpieczeństwa
- Odpowietzniki kociołków
- Wylewkę i zawór wodny do napełniania kociołków
- Zawór wodny do napełniania wytwornicy pary
- Ręczny zawór od i napowietrzający
- Zawór kontrolny poziomu wody w wytwornicy
- Kartę gwarancyjną
- Dokumentację Techniczno ruchową

## 7 WYKAZ CZĘŚCI ZAMIENNYCH

nazwa części	nr rys. lub normy	Rys.	Poz.
Kociołek kompletny	ZE4 – 2.0.0.b	8	
		1, 2, 3	1
Odpowietrznik	ZE5 – 2.7.0	8	12
Rączka kompletna	ZE4 – 2.3.0	8	3
Pokrywa	ZE4 – 2.0.7.a	8	2
Gałka	ZK2 – 1.0.9	8	6
Podkładka specjalna	ZE4 – 2.0.5	8	5
Krzyżak	ZE6 – 6.0.0	1, 3	2
Skrzynka sterownicza AS-4	AC.J.00.00.00.00.1/W	4	
Wąż do pary długi (do instalacji pary)	AC.F.03.00.00.06.5	3	21
Wąż do pary krótki (do instalacji pary)	AC.F.03.00.00.05.5	3	20
Zawór parowy prawy (pary)	ZE4 – 12.0.0.a	1, 2, 3	4
Zawór parowy lewy (kondensatu)	ZE4 – 13.0.0.a	1, 2, 3	3
Głowica zaworu parowego prawego (czerwona)	ZE4-12.0.0/C00	9	4÷14
Głowica zaworu parowego lewego (czarna)	ZE4-13.0.0/C00	9	4÷14
Grzybek kompletny	ZE4 – 12.2.0	9	8
Pokrętko pięciokątne z otworem kwadratowym VCRT.63 N-8x8 - kod.169221	ZE4-12.3.0/C07	9	12
Zaślepka – kolor czerwony CA.VCT.63-74-95 RS – kod. 6931	ZE4-12.3.0/C08	9	12
Zaślepka – kolor czarny CA.VCT.63-74-95 NR – kod. 6930	ZE4-13.3.0/C08	9	12
Kołek walcowy 3n6 x 10	PN/M-85021	9	14
Wytwornica pary	AC.F.02.00.00.00.5	1, 3	11
Ogranicznik	710V Nr 1696	3	16
Sonda kompletna	AC.B.03.04.00.00.7	3	17
Grzałka 6 kW / 230V	AC.B.03.07.00.00.7	3	18
		6	
Armatura bezpieczeństwa	AC.F.06.00.00.00.5	1, 2	10
Zawór bezpieczeństwa typ KW7	KW7 – 8.3.0.0.c	6	2
Od – i napowietrznik 3/8" (na wytwornicy)	Echtermann nr. 6703.00	1, 2, 3	9
Zawór probierny 3/8"	Rubinetterie kod:02502692	1, 2, 3	8
Manometr 212.53.063 0,1MPa M12x1,5 CL1,6 (para wodna do 140°C)	kod.12843203 AC.H.09.00.00.02.3	6	4
Kurek T-a-Ms-3-6-A(M12x1,5)	PN-88/M-42303	6	5
Zawór umywalkowy 1/2" x (M22x1,5) M1075 (bez wylewki i rozety)	wg kat. K.Z.A.	1, 2, 3	28
Zawór kątowy „Retro” 1/2" x 1/2" M137 chrom „COLD”	wg kat. K.Z.A.	1, 2, 3	22
Zawór zwrotny klapowy PHA-021-1/2"	AC.F.05.10.00.00.51/C00	1	12,12a
Wąż gumowy (w inst. napełniania)	AC.F.04.00.00.01.0	3	29
Osadnik 1/2" (filtr c.o.)	JFA-4992.01.0	1	25
Korek 1/2" Mo59	0616-149/545	1, 3	13
Wylewka rurkowa górna	typ"C", φ16, L=240,M 22x1.5	1, 3	26
<b>Uszczelki i pierścienie uszczelniające</b>			
Uszczelka (pod zawór parowy)	ZE4 – 12.0.4	9	10
Uszczelka (grzybek zaworu parowego)	ZE4 – 12.2.3	9	4
Uszczelka gumowa EPDM 65°Sh Ø20x4,6x1,5 (do zaworu zwrotnego PHA-021-1/2" )	AC.F.05.10.00.01.51/C00	1	12,12a
Uszczelka ø 10 x 6,2 x 2 (pod manometr )	POLONIT FA-O	6	7
Uszczelka ø 27 x 37 x 3 (pod zawór bezpieczeństwa)	POLONIT FA-O	6	8
Uszczelka ø 21x 26 x 2.5	Cu+Ba	1, 3	14
Uszczelka ø 8 x 2 x 8 (gniazdo kapilary ogr.temp.)	AC.A.03.00.00.08.0	3	19
Pierścień uszcz. EPDM 70-N- 11,3 x 2,4 (pod sondę)	PN-90/M-73092	3	17
Pierścień uszcz. MVQ 70-N - 32,2 x 3	PN-90/M-73092	9	3
Pierścień uszcz. MVQ 70-N - 8,3 x 2,4	PN-90/M-73092	9	13
Pierścień uszcz. MVQ 70-N -13,3 x 2,4 (w węźle obrotowym instal. napełniania)	PN-90/M-73092	3	30

## **8 OPISY ZAŁĄCZONYCH RYSUNKÓW**

**RYSUNEK 1** - Ogólny widok zestawu kociołków ZE-6 – elementy obsługi.

**RYSUNEK 2** - Ogólny widok zestawu kociołków ZE-6. Ustawienie zestawu kociołków w pomieszczeniu i instalacja zasilania wodą.

**RYSUNEK 3** - Ogólny widok zestawu kociołków ZE-6. Rozmieszczenie ważniejszych zespołów. Wytwornica pary.

- |   |   |
|---|---|
| 1. Kociołek kompletny                             | 17. Sonda najniższego poziomu wody  |
| 2. Krzyżak  | 18. Grzałki elektryczne   |
| 3. Zawór odprowadzenia kondensatu (lewy)          | 19. Przepust kapilary ogranicznika temperatury                                  |
| 4. Zawór doprowadzenia pary (prawy)               | 20. Wąż pary - krótki   |
| 5. Konstrukcja nośna - podstawa                   | 21. Wąż pary - długi  |
| 6. Górna część instalacji zasilania               | 22. Zawór kątowy do wody „Retro”  |
| 7. Zawór napełniania wytwornicy                   | 23. Czujnik ogranicznika temperatury  |
| 8. Zawór probierczy optymal. poziomu wody         | 24. Pierścień kontruujący   |
| 9. Od i napowietrznik wytwornicy pary             | 25. Filtr c.o. - osadnik  |
| 10. Armatura bezpieczeństwa                       | 26. Wylewka typ „C”   |
| 11. Wytwornica pary                               | 27. Uchwyt pokrywy  |
| 12. Zawór jednokierunkowy instalacji kondensatu   | 28. Zawór napełniania kociołków wodą  |
| 12a. Zawór jednokierunkowy instalacji napełniania | 29. Wąż gumowy instalacji napełniania wytwornicy                                |
| 13. Korek G1/2”                                   | 30. Pierścień uszczelniający w węzle obrotowym instalacji napełniania kociołków |
| 14. Uszczelka korka G1/2”                         | 31. Instalacja parowa   |
| 15. Pokrywa wytwornicy pary                       | 32. Instalacja kondensatu   |
| 16. Ogranicznik temperatury                       |   |

**A – Przyłącze instalacji wodociągowej G1/2”**

**E – Przyłącze instalacji elektrycznej**

**B - Osłona, po zdjęciu której możliwy jest dostęp do przyłączy E**

**Z - Miejsce doprowadzenia przewodów zasilających**



**– Przyłącze ekwipotencjału**

### **RYSUNEK 4** - Skrzynka sterownicza AS-4

- |   |  |
|---|--|
| 1. Łącznik odcinający                       | 7. Sygnał dźwiękowy /zbyt niski poziom wody/                           |
| 2. Wyłącznik główny                         | 8. Pokrywa skrzynki  |
| 3. Wyłącznik zespołu grzałek 12 kW          | 9. Wkręty mocujące pokrywę   |
| 4. Wyłącznik zespołu grzałek 6 kW           | 10. Uchwyty do mocowania przewodów /nie występują w wyposażeniu kotła/ |
| 5. Lampka zielona /optymalny poziom wody/   |  |
| 6. Lampka czerwona /zbyt niski poziom wody/ |  |

### **RYSUNEK 5** - Filtr c.o. (osadnik)

1. Korpus
2. Zaślepka gwintowana
3. Pierścień uszczelniający
4. Sitko

### **RYSUNEK 6** - Armatura bezpieczeństwa

- |                                  |                                     |
|----------------------------------|-------------------------------------|
| 1. Korpus armatury               | 5. Kurek manometryczny, trójdrogowy |
| 2. Zawór bezpieczeństwa typ KW7  | 6. Dźwignia kurka manometrycznego   |
| 3. Uchwyt zaworu bezpieczeństwa  | 7. Uszczelka 6x18x2                 |
| 4. Manometr (wskaźnik ciśnienia) | 8. Uszczelka 27x36x2                |

### **RYSUNEK 6A** - Zawór probierczy optymalnego poziomu wody

## **RYSUNEK 7 - Krzyżak**

1. Korpus
2. Podstawka
3. sworzeń

## **RYSUNEK 8 - Kociołek kompletny**

- |                            |   |
|----------------------------|---|
| 1. Kociołek                | 9. Złączka $\frac{1}{4} \times \frac{1}{4}$               |
| 2. Pokrywa                 | 10. Osłonka   |
| 3. Rączka kompletna        | 11. Zawór kulowy  |
| 4. Wkręt specjalny         | 12. Odpowietrznik (zmontowane detale od poz.8 do poz.11)  |
| 5. Podkładka specjalna     | 13. Pokrywa kompletna (zmontowane detale poz.2, 4, 5 i 6) |
| 6. Gałka                   |   |
| 7. Śruba M8 x 20           |   |
| 8. Końcówka odpowietrznika |   |

## **RYSUNEK 9 - Zawory parowe: pary (prawy) i kondensatu (lewy)**

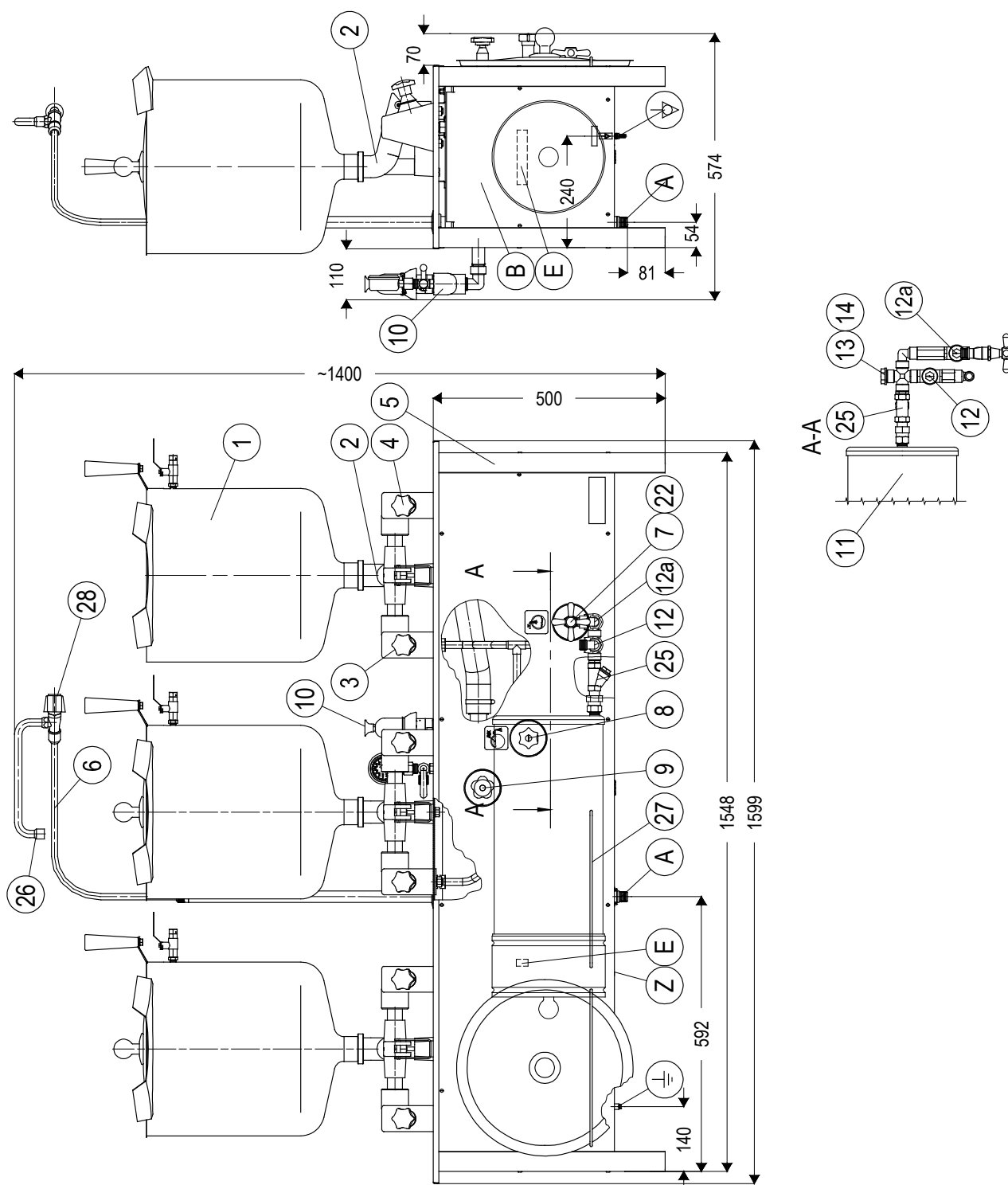
- |   |  |
|---|--|
| 1. Korpus zaworu parowego (pary - prawego) kompletny      | 8. Grzybek kompletny (zmontowane detale od poz.4 do poz.7) |
| 2. Korpus zaworu parowego (kondensatu - lewego) kompletny | 9. Wrzeciono   |
| 3. Pierścień uszczelniający typ „O” 32.2 x 3              | 10. Uszczelka  |
| 4. Uszczelka  | 11. Tuleja specjalna                                       |
| 5. Gniazdo  | 12. Rękojeść gwiazdowa C50                                 |
| 6. Trzpień  | 13. Pierścień uszczelniający typ „O” 8.3 x 2.4             |
| 7. Nakrętka M5  | 14. Kołek walcowy 3n6 x 10                                 |

## **RYSUNEK 10 - Schemat elektryczny Zestawu kociołków ZE-6**

## **RYSUNEK 11 - Schemat elektryczny skrzynki sterowniczej AS-4**

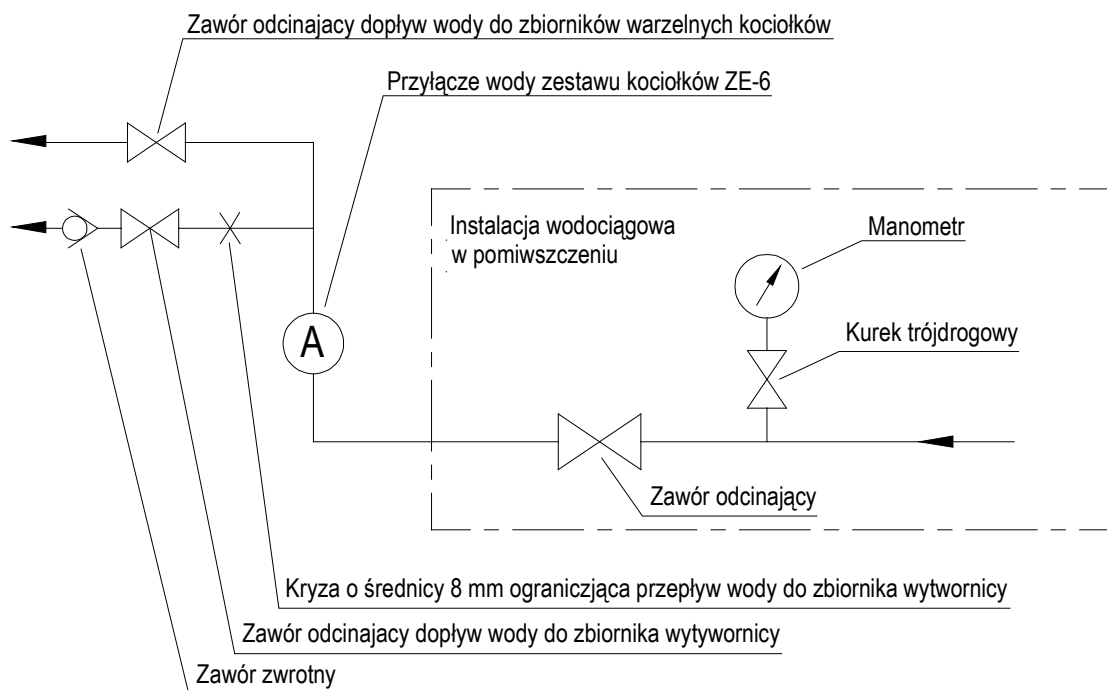
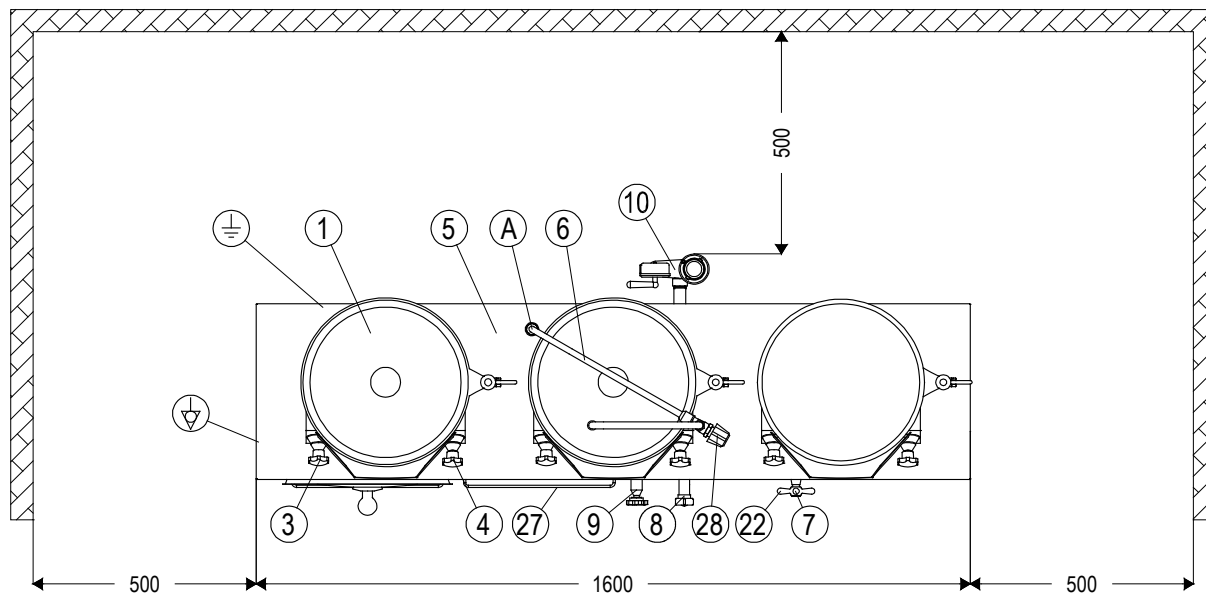
## **RYSUNEK 12 - Rozmieszczenie aparatów w skrzynce sterowniczej AS-4**

- F1 - wyłącznik nadprądowy (zabezpieczenie sekcji grzałek)
- F2 - wyłącznik nadprądowy (zabezpieczenie sterowania )
- Q1 - wyłącznik główny
- Q2 - wyłącznik zespołu grzałek 12 kW
- Q3 - wyłącznik zespołu grzałek 6 kW
- S1 - łącznik odcinający
- UE1- ogranicznik – sygnalizator poziomu cieczy
- H1 - lampka zielona - sygnalizator właściwego poziomu wody
- H2 - lampka czerwona sygnalizator zbyt niskiego poziomu wody
- H3 - sygnalizator dźwiękowy zbyt niskiego poziomu wody
- K1 - stycznik grzałek 12 kW
- K2 - stycznik grzałek 6 kW
- B1 - ogranicznik temperatury
- B2 - regulator temperatury
- P1 - sonda pomiarowa poziomu wody
- E1, E2, E3 - grzałki elektryczne
- X1, X2, X3 - listwy zaciskowe

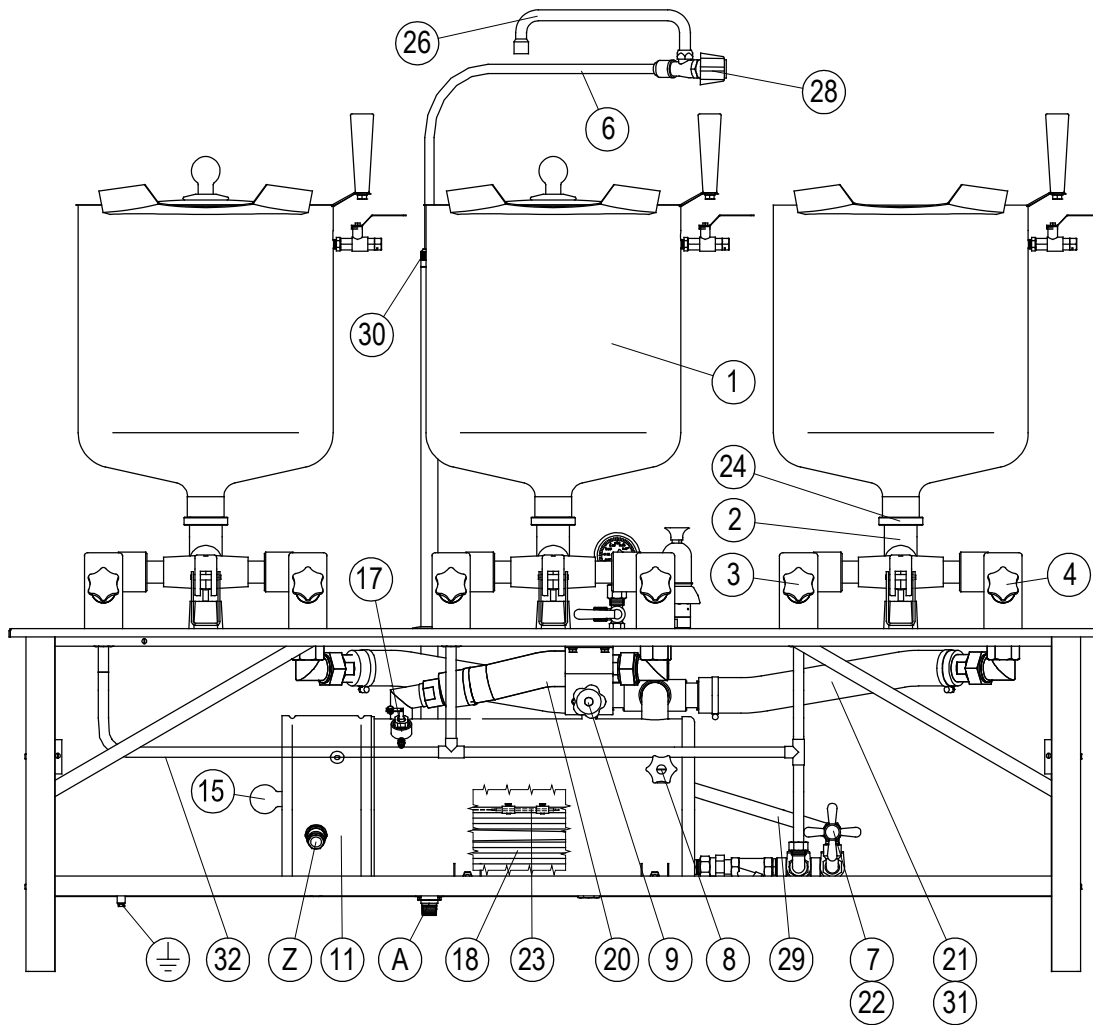


Rysunek 1 - Ogólny widok zestawu kociołków ZE-6 – elementy obsługi.



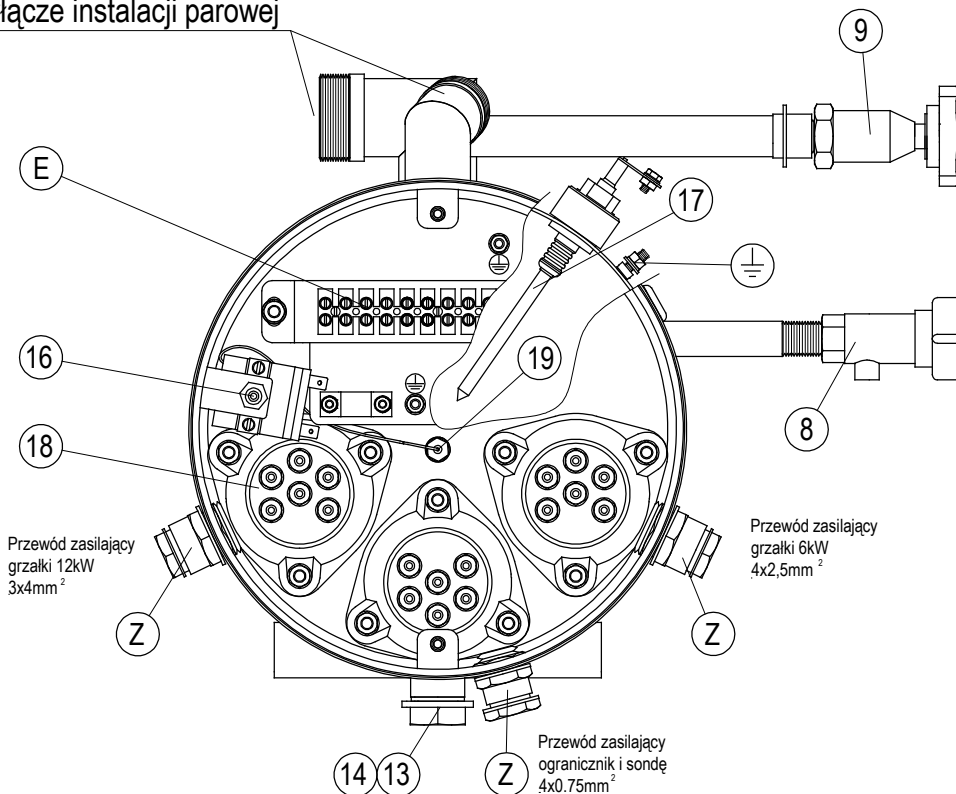


**Rysunek 2- Ogólny widok zestawu kociołków ZE-6. Ustawienie zestawu kociołków w pomieszczeniu i instalacja zasilania wodą**

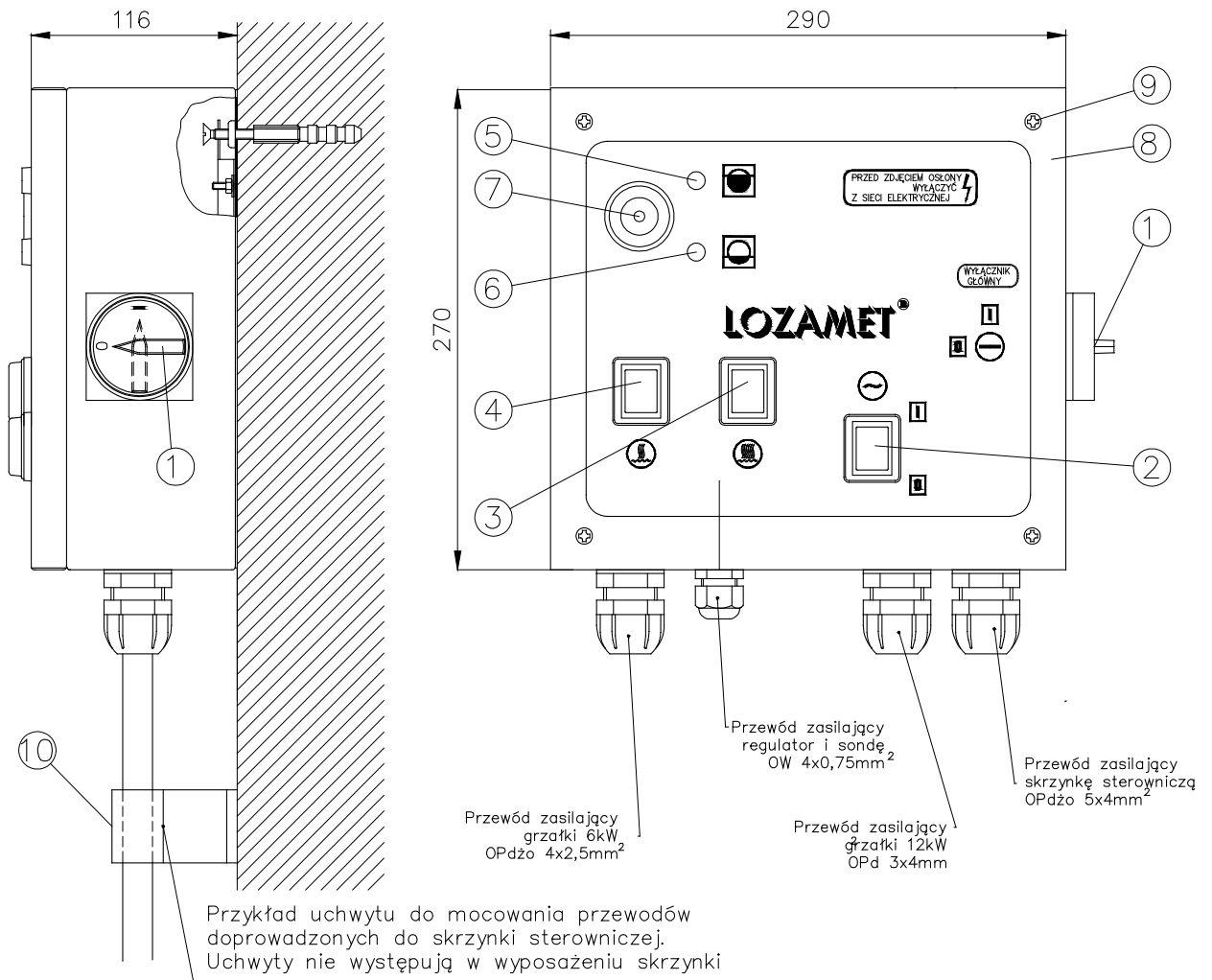


Widok wytwornicy po zdjęciu osłon poz.B i 15

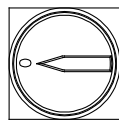
Przyłącze instalacji parowej



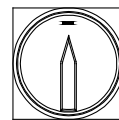
Rysunek 3- Ogólny widok zestawu kociołków ZE-6. Rozmieszczenie ważniejszych zespołów. Wytwornica pary



Poz.1 Łącznik odcinający zasilanie

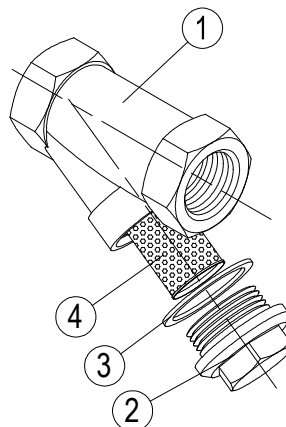


Położenie 0  
Zasilanie wyłączone

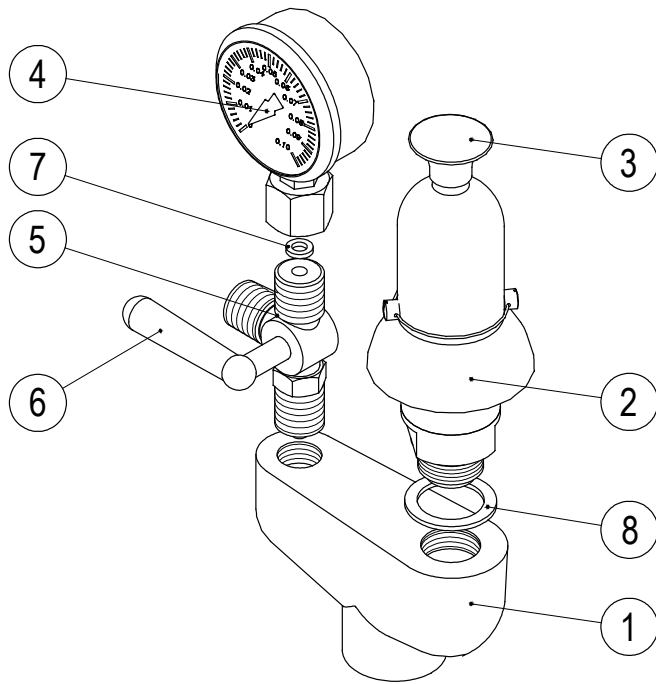


Położenie I  
Zasilanie załączone

**Rysunek 4-Skrzynka sterownicza AS-4**

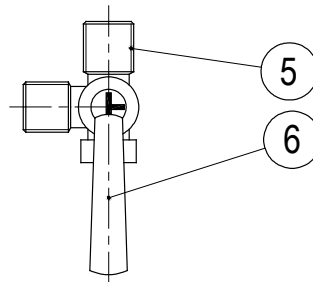
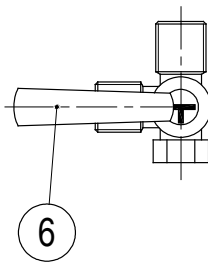


**Rysunek 5-Filtr C.O (osadnik)**

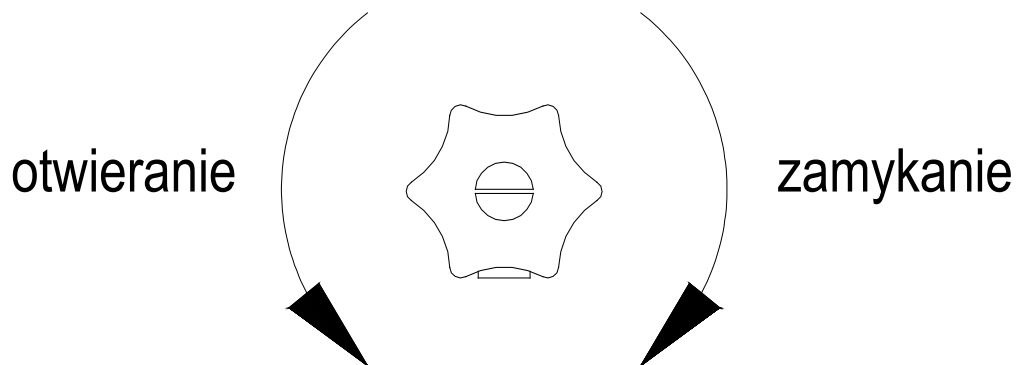


poz. A (otwarte)

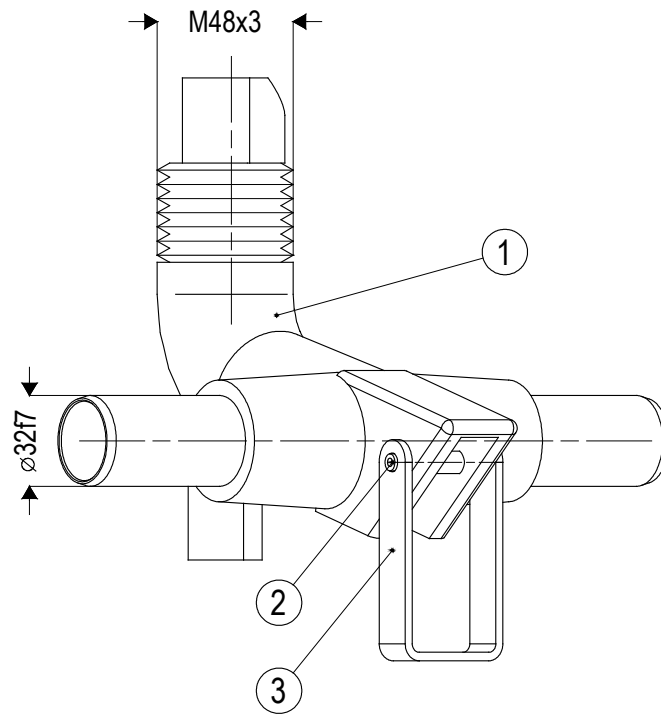
poz. B (pozycja pracy - zamknięte)



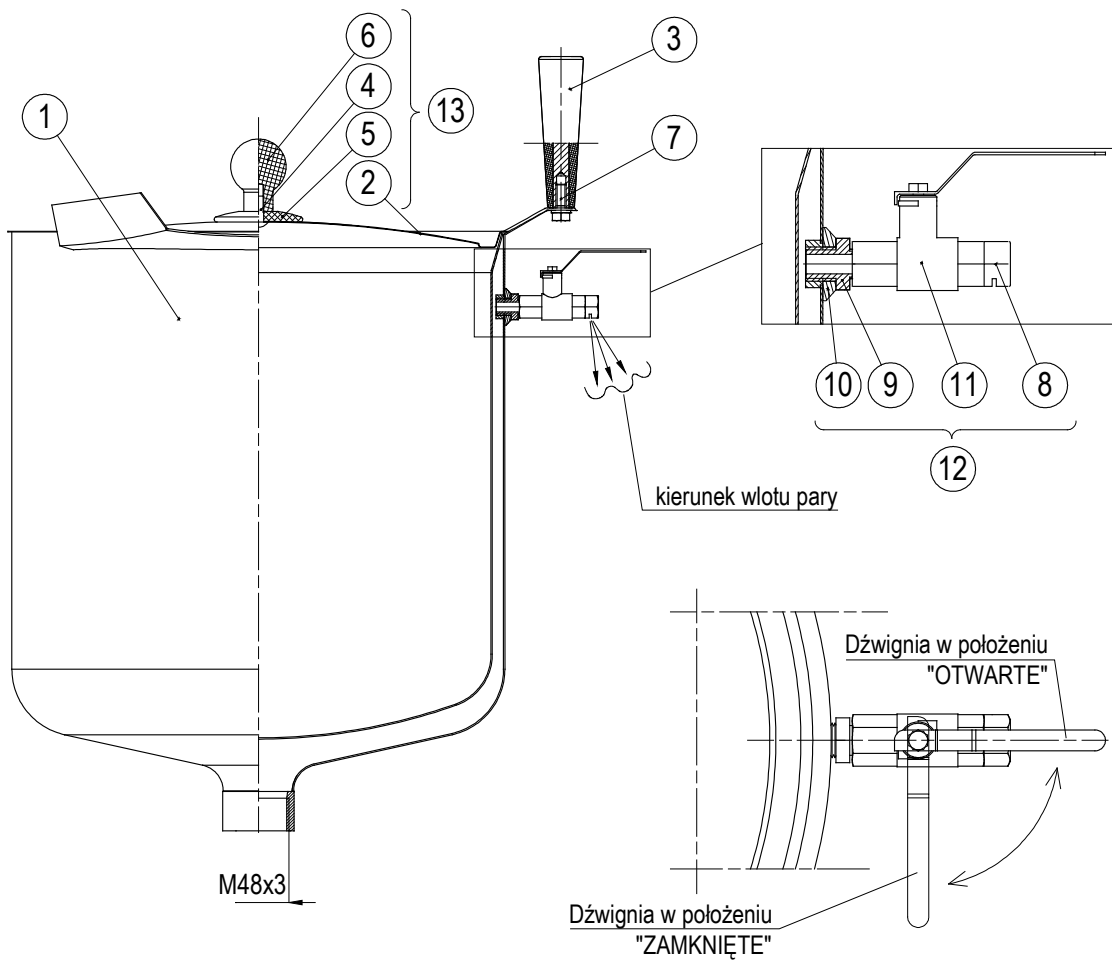
**Rysunek 6-Armatura bezpieczeństwa**



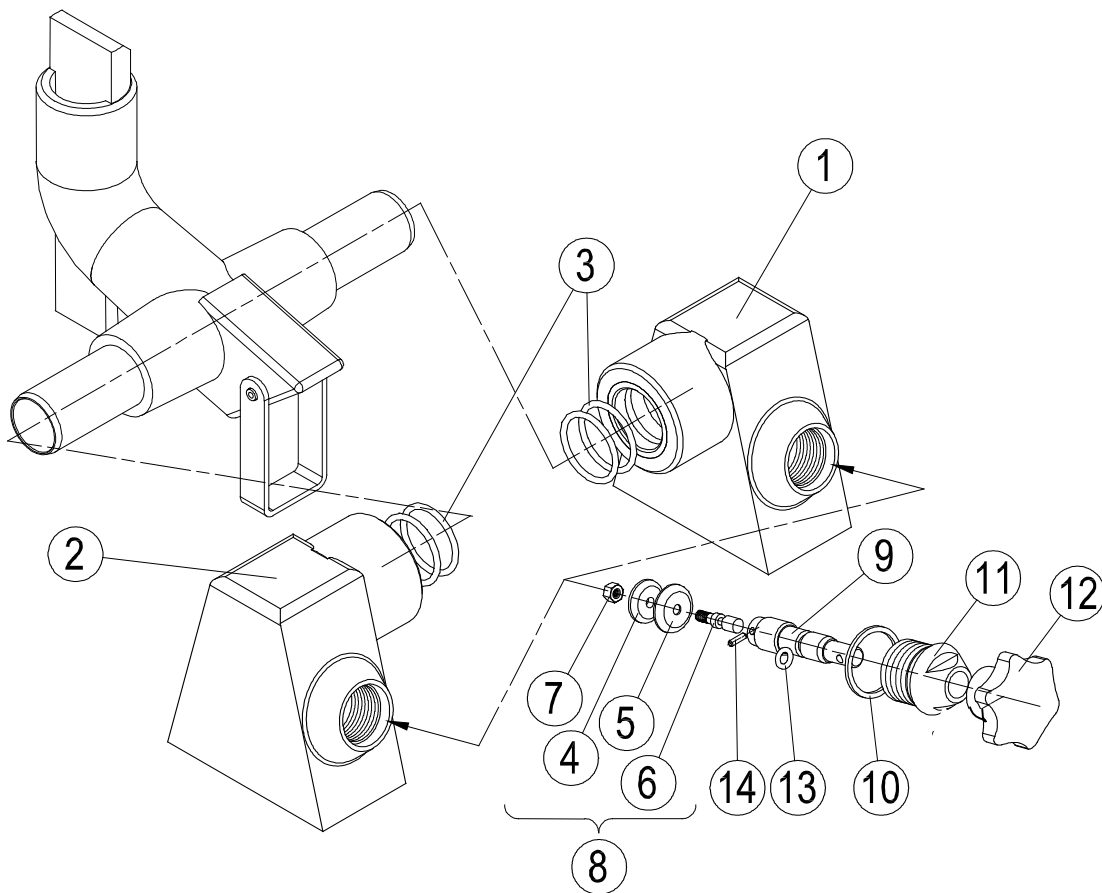
**Rysunek 6a-Zawór kontrolny poziomu wody**



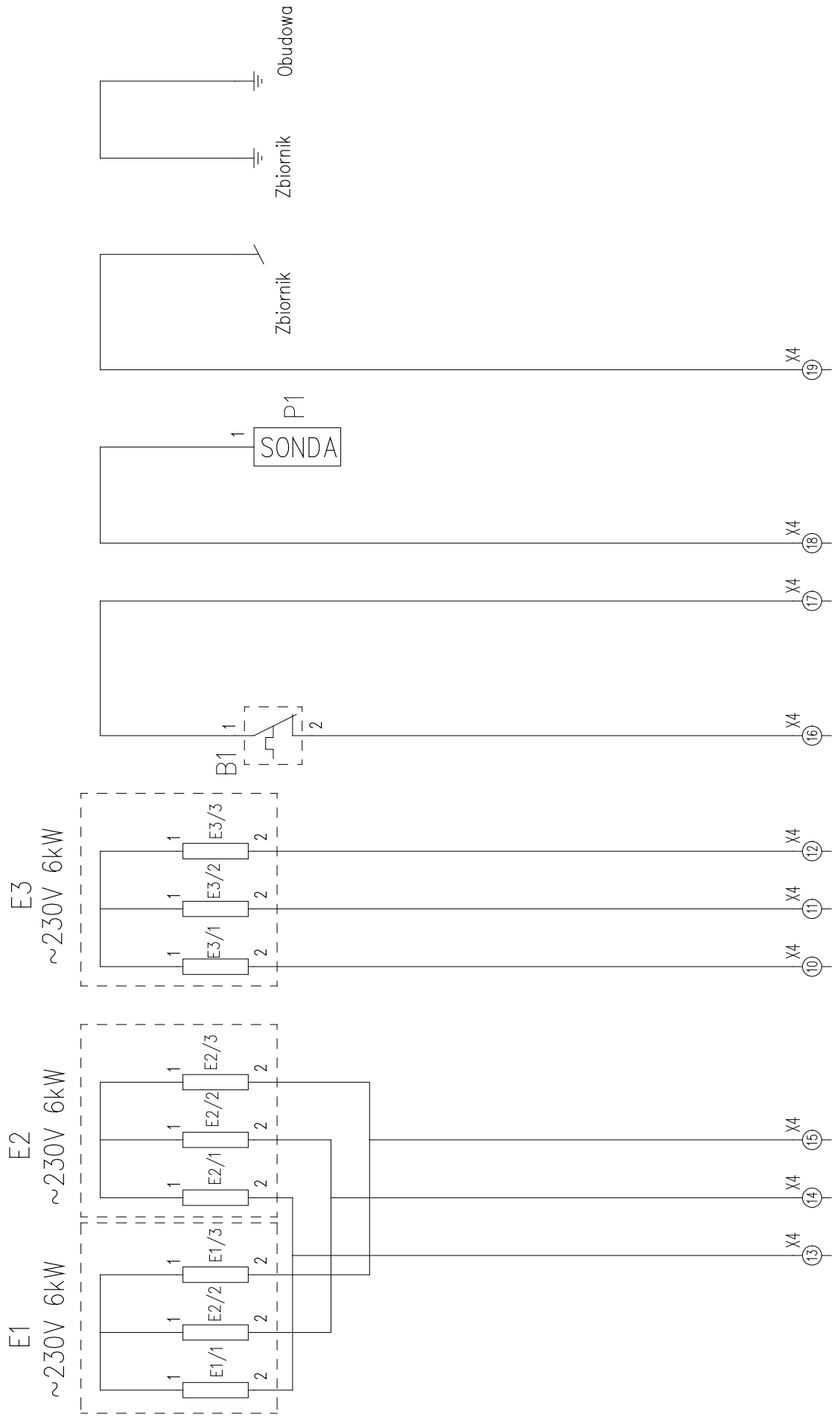
Rysunek 7- Krzyżak



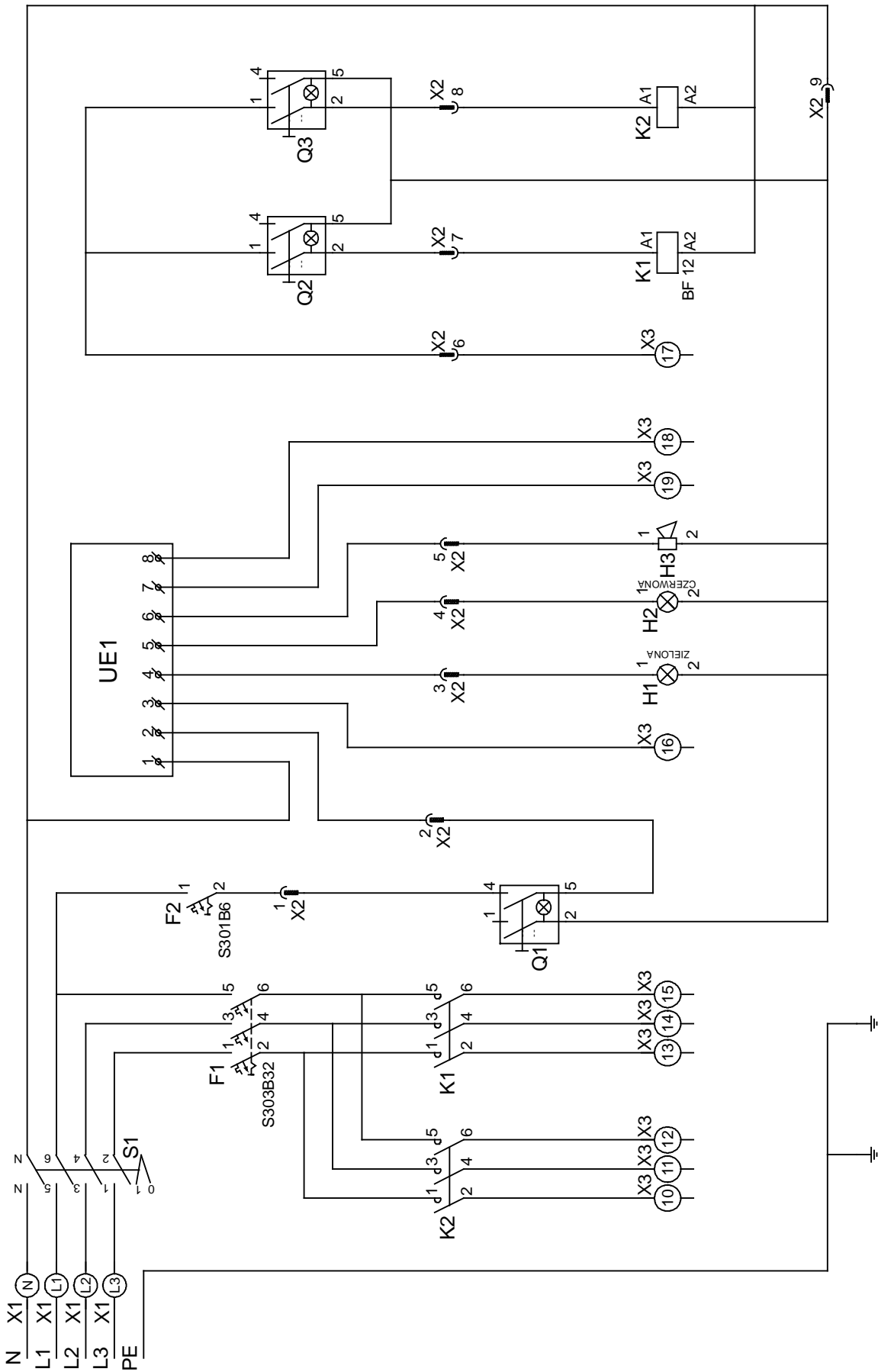
Rysunek 8 - Kociołek kompletny



Rysunek 9 - Zawory parowe: pary (prawy) i kondensatu (lewy)

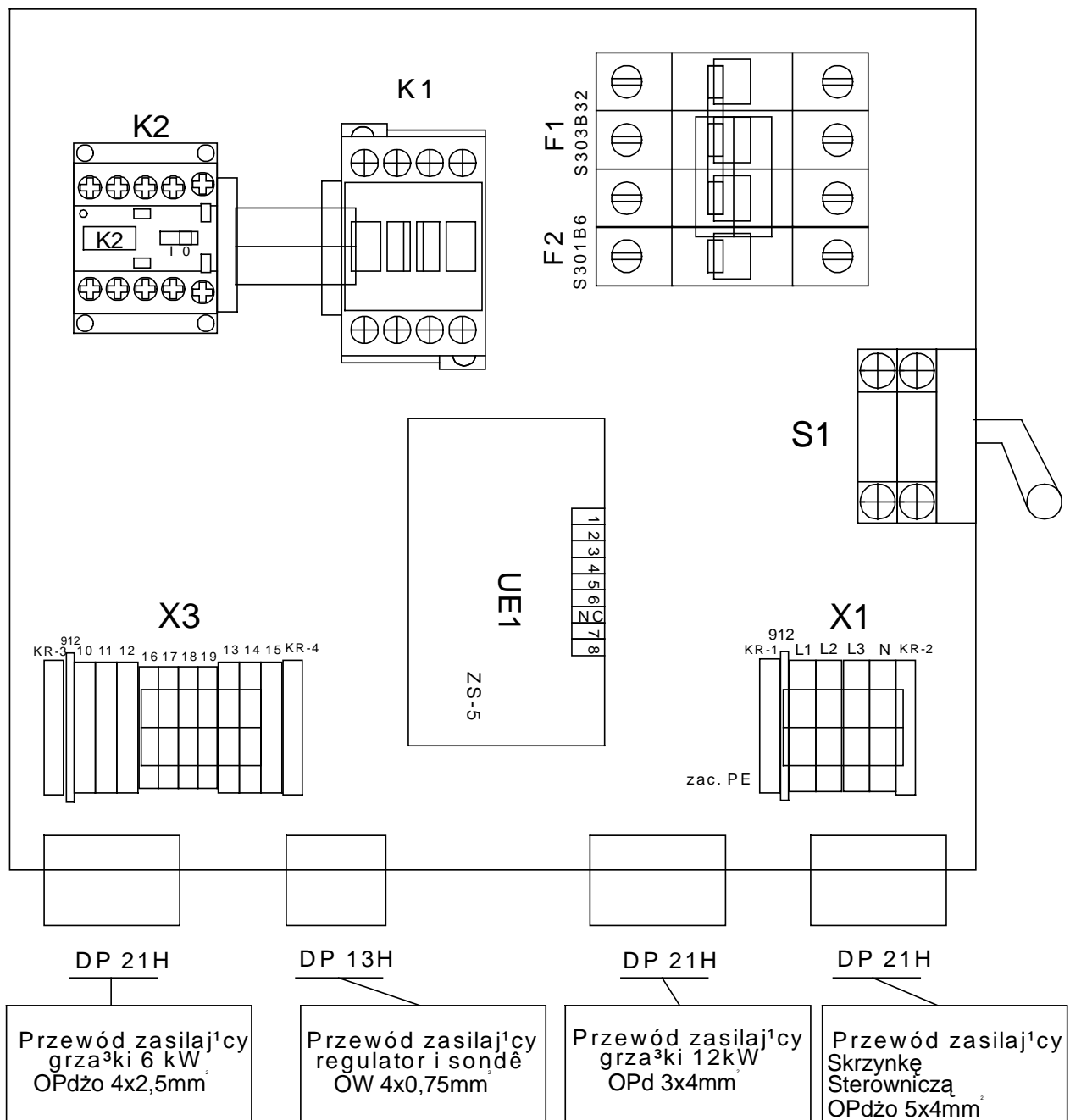


Rysunek 10-Schemat elektryczny zestawu kociołków ZE-6



Rysunek 11-Schemat elektryczny skrzynki sterowniczej AS-4





Rysunek 12-Rozmieszczenie aparatów w skrzynce sterowniczej AS-4



## **WYCOFANIE Z EKSPLOATACJI**

To urządzenie jest oznaczone zgodnie z Dyrektywą Europejską 2002/96/WE oraz polską Ustawą o zużytym sprzęcie elektrycznym i elektronicznym symbolem przekreślonego kontenera na odpady.

Takie oznakowanie informuje, że sprzęt ten, po okresie jego użytkowania nie może być umieszczany łącznie z innymi odpadami pochodzącymi z gospodarstwa domowego. Użytkownik jest zobowiązany do oddania go prowadzącym zbieranie zużytego sprzętu elektrycznego i elektronicznego.

Właściwe postępowanie ze zużytym sprzętem elektrycznym i elektronicznym przyczynia się do uniknięcia szkodliwych dla zdrowia ludzi i środowiska naturalnego konsekwencji, wynikających z obecności składników niebezpiecznych oraz niewłaściwego składowania i przetwarzania takiego sprzętu.